

# CONSTRUCTION D'UN NOUVEAU RÉSERVOIR D'EAU POTABLE ET DE NOUVELLES CONDUITES D'ADDUCTION STRUCTURE

## NOTES GÉNÉRALES

### 1.0 GÉNÉRALITÉS

1.1 TOUS LES TRAVAUX DOIVENT ÊTRE EXÉCUTÉS CONFORMÉMENT AUX EXIGENCES DU CODE DE CONSTRUCTION DU QUÉBEC-CHAPITRE 1, BATIMENT ET CODE NATIONAL DU BATIMENT-CANADA 2005, EN CONFORMITÉ AVEC LES RÈGLEMENTS PROVINCIAUX ET MUNICIPAUX, LES NORMES DU CODE DE SANTÉ ET SÉCURITÉ AU TRAVAIL (C.N.S.S.) ET RÉPONDRE EN TOUT POINT AUX RÈGLES DE L'ART DE CHACUN DES MÉTIERS INTERVENANT DANS LA RÉALISATION DE L'OUVRAGE.

### CATÉGORIE DE RISQUE DU BATIMENT: PROTECTION CIVILE

1.2 LES TRAVAUX DOIVENT ÊTRE EFFECTUÉS PAR UN ENTREPRENEUR ET DES SOUS-TRAITANTS EXPÉRIMENTÉS DANS CE GENRE D'OUVRAGE. L'ENTREPRENEUR DOIT AVOIR UN SURINTENDANT EXPÉRIMENTÉ ET COMPÉTENT EN PERMANENCE SUR LE CHANTIER DURANT TOUTE LA DURÉE DES TRAVAUX. L'ENTREPRENEUR ET SES SOUS-TRAITANTS DOIVENT ÊTRE ENREGISTRÉS ET AVOIR UN PERMIS EN RÉGIE DE LA RÉGIE DES ENTREPRISES DE CONSTRUCTION DU QUÉBEC.

1.3 LES PLANS DE STRUCTURE SONT COMPLÉMENTAIRES ET DOIVENT ÊTRE LIRE CONJONCTEMENT AVEC LES PLANS DES AUTRES PROFESSIONNELS. L'ENTREPRENEUR EST TENU DE CONSULTER TOUS LES PLANS ET TOUS LES DEVIS (ARCHITECTE, INGÉNIEURS EN MÉCANIQUE DE PROCÉDE, EN MÉCANIQUE, EN ÉLECTRICITÉ, EN CIVIL, EN CONTRÔLE, ...). S'IL Y A DIVERGENCE SUR CERTAINS POINTS, L'ENTREPRENEUR DOIT EN AVISER L'INGÉNIEUR ET S'ENGAGER À ACCEPTER LES DÉCISIONS DE CE DERNIER.

1.4 LES CONDITIONS DE TRAVAIL, LES RÉGLEMENTATIONS DE LA MAIN D'ŒUVRE ET LES AUTRES DOCUMENTS DE LA SOUMISSION RÉGISSENT LES TRAVAUX DES PRÉSENTS PLANS.

1.5 L'ENTREPRENEUR DOIT, SOUS SA SEULE RESPONSABILITÉ, VÉRIFIER TOUTES LES DIMENSIONS, NIVEAUX ET CONDITIONS SUR LE SITE ET AVISER L'INGÉNIEUR DE TOUTES IRREGULARITÉS OU OMISSIONS AVANT LE DÉBUT DES TRAVAUX.

1.6 AUCUNE DIMENSION NE DOIT ÊTRE MESURÉE À L'ÉCHELLE SUR LES PLANS. TOUS LES PLANS DEVIENDRAIENT PROPRIÉTÉ DE L'INGÉNIEUR. NE SE SERVIR QUE DES DESSINS EMIS POUR CONSTRUCTION.

1.7 LES ÉLEVATIONS INDICUÉES AUX PLANS CORRESPONDENT AUX NIVEAUX GÉODÉSQUES D'UN APPRENTI.

1.8 L'ENTREPRENEUR ET SES SOUS-TRAITANTS DOIVENT CONSIDÉRER QUE LES TRAVAUX DÉPENDENT DES CONDITIONS DE CHANTIER. ILS SONT TENUS DE COMPLÉTER LES OUVRAGES SELON LES RÈGLES DE L'ART DE LEUR MÉTIER.

1.9 L'ENTREPRENEUR GÉNÉRAL DOIT SOUMETTRE POUR APPROBATION TOUTES OUVERTURES NON MONTREES AUX PLANS DE STRUCTURE. SEULES LES OUVERTURES PRINCIPALES ONT ÊTRE MONTREES SUR LES PLANS.

1.10 LES CHARGES EN SERVICE UTILISÉES POUR LA CONCEPTION SONT CELLES INDICUÉES AUX PLANS EMIS POUR CONSTRUCTION. EN TOUT TEMPS LORS DE LA CONSTRUCTION, L'ENTREPRENEUR NE DOIT IMPOSER À AUCUNE PARTIE DE L'OUVRAGE, UNE CHARGE QUI POURRAIT COMPROMETTRE SA SÉCURITÉ OU LUI CAUSER UNE DÉFORMATION PERMANENTE.

1.11 LA FLECHE MAXIMALE ANTICIPÉE SOUS LES SURCHARGES POUR LES PIÈCES DE CHARPENTE EST DE 1/300e DE LA PORTÉE SAUF INDICATIONS CONTRAIRES DANS LES NOTES ET/OU AUX PLANS. LES DÉTAILS DE CONSTRUCTION DES ÉLÉMENTS NON PORTEURS DOIVENT TENIR COMPTE DE CETTE DÉFORMATION POSSIBLE.

1.12 L'ENTREPRENEUR DOIT SE RÉFÉRER AUX DESSINS D'ARCHITECTURE (S.I.C.) POUR TOUS LES DÉTAILS D'ÉTANCHEITÉ HYDROFUGUE, DE CALFEUTRAGE, DES PENTES, ETC.

1.13 LES PLANS NE PEUVENT ÊTRE MODIFIÉS OU UTILISÉS SANS LE CONSENTEMENT ÉCRIT DE "BEAUDOIN, HURENS".

1.14 TOUS LES CHANGEMENTS DEMANDÉS PAR L'ENTREPRENEUR, NÉCESSITANT DES MODIFICATIONS À LA STRUCTURE (ÉQUIVALENCE, CHANGEMENT D'UNITÉ MÉCANIQUE, MODIFICATION AUX DIMENSIONS DES OUVERTURES, ETC.), SONT AUX FRAIS DE L'ENTREPRENEUR. LE TEMPS ALLOUÉ PAR L'INGÉNIEUR POUR L'ÉTUDE, LES CALCULS ET L'ÉMISSION DE PROPOS AU À CES CHANGEMENTS, SONT AUSSI AUX FRAIS DE L'ENTREPRENEUR SUR PRÉAVIS. EFFECTUER LES CHANGEMENTS APRÈS L'ACCEPTATION DE L'INGÉNIEUR.

1.15 LE PROPRIÉTAIRE RETIENDRA LES SERVICES D'UN LABORATOIRE SPÉCIALISÉ POUR LE CONTRÔLE DES MATÉRIAUX, AVEC LEQUEL L'ENTREPRENEUR DOIT COLLABORER.

1.16 LES ÉPISSEURS DE TERRE ET DE GRAVIER PRÉVUS SUR LA DALLE DU RÉSERVOIR DOIVENT ÊTRE SOIGNEUSEMENT MESURÉS ET LEURS POIDS NE DOIVENT PAS DÉPASSER LES CHARGES INDICUÉES AUX DESSINS DE STRUCTURE. IL EST INTERDIT DE CIRCULER AVEC LES CAMIONS ET DE LES DÉCHARGER SUR LES DALLES.

1.17 POUR LA CONSTRUCTION, L'ENTREPRENEUR DOIT UTILISER LES PLANS EMIS POUR CONSTRUCTION.

1.18 L'ENTREPRENEUR DOIT CONSIDÉRER QUE LES RÉFÉRENCES AUX CODES ET NORMES SONT DE LA PLUS RÉCENTE ÉDITION EN VIGEUR.

1.19 L'ÉTUDE GÉOTECHNIQUE A ÉTÉ PRÉPARÉE PAR LE LABORATOIRE "ENGLOBE", NUMÉRO DU RAPPORT 024-B-0011957-1-GE-R-0001-01.

2.0 NORMES DE RÉFÉRENCE

2.1 CODE DE CONSTRUCTION DU QUÉBEC-CHAPITRE 1, BATIMENT ET CODE NATIONAL DU BATIMENT-CANADA 2005.

2.2 CODE REQUIREMENT FOR ENVIRONMENTAL ENGINEERING CONCRETE STRUCTURES (ACI 308-08).

2.3 L'ENTREPRENEUR DOIT SUIVRE LE CODE DE SÉCURITÉ POUR LES TRAVAUX DE CONSTRUCTION DU GOUVERNEMENT DU QUÉBEC ET LES NORMES DE LA COMMISSION DE LA SANTÉ ET DE LA SÉCURITÉ DU QUÉBEC.

3.0 CRITÈRES DE CONCEPTION

3.1 LA CONCEPTION STRUCTURALE DE CE BATIMENT A ÉTÉ RÉALISÉE EN CONFORMITÉ AVEC LE CODE DE CONSTRUCTION DU QUÉBEC-CHAPITRE 1, BATIMENT ET CODE NATIONAL DU BATIMENT DU CANADA 2005.

3.2 LES MURS ONT ÉTÉ CONÇUS POUR LES CHARGES INDICUÉES AUX PLANS.

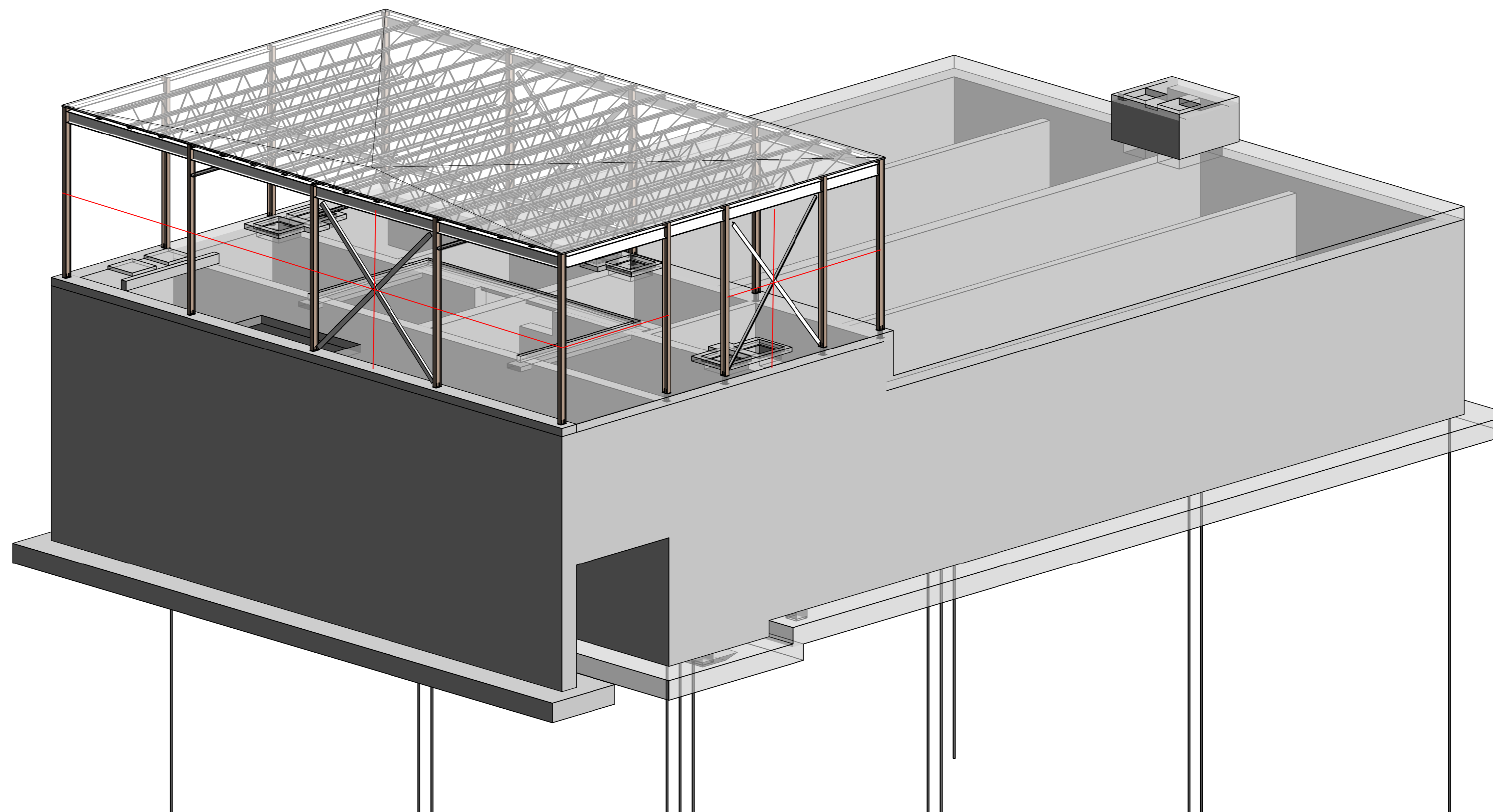
3.3 LE RÉSERVOIR A ÉTÉ CONÇU POUR REPRENDRE LES CHARGES CORRESPONDANTES À UN NIVEAU MAXIMUM D'EAU DE 50mm AU-DESSUS DU NIVEAU DU TROP PLEIN, SOIT L'ÉLEVATION 30035.

3.4 DONNÉES CLIMATIQUES (ST-HUBERT)  
VENT:  
q(10) = 0.42 kPa  
q(1/10) = 0.33 kPa  
SÉISMICITÉ:  
S<sub>MI</sub>(2) = 0.64 g  
S<sub>MI</sub>(5) = 0.31 g  
S<sub>MI</sub>(10) = 0.14 g  
S<sub>MI</sub>(20) = 0.047 g  
PGA = 0.33 g  
NÉIGE:  
S<sub>s</sub> = 2.5 kPa  
S<sub>t</sub> = 0.4 kPa  
C<sub>w</sub> = 1.0

3.5 SYSTÈME DE RÉSISTANCE AUX CHARGES LATÉRALES DU BATIMENT (CHARPENTE D'ACIER ANCRÉE AU RÉSERVOIR)  
R<sub>d</sub> = 2.0 R<sub>o</sub> = 1.3; (OSSATURE À CONTREVENTEMENT CONCENTRIQUE DE DUCTILITÉ RESTREINTE)

NOTE : TOUS LES ÉLÉMENTS NON STRUCTURAUX ET LEURS ANCRAGES FIXES À LA CHARPENTE, DOIVENT ÊTRE CONÇUS POUR RÉSISTER AUX FLECHES DU BATIMENT ET POUR RÉSISTER À UNE FORCE LATÉRALE APPLIQUÉE AU CENTRE DE LA MASSE DES COMPOSANTES, TEL QUE SPÉCIFIÉ À L'ARTICLE 4.1.8.17 DU C.N.S. 2010 ET SELON LES PARAMÈTRES PRÉCITÉS. LA CONCEPTION ET LA RÉALISATION DE CES DERNIERS SONT SOUS LA RESPONSABILITÉ DE L'ENTREPRENEUR ET DOIVENT ÊTRE VÉRIFIÉS, SCÉLLÉS ET SIGNÉS PAR UN INGÉNIEUR MEMBRE DE L'Ord.

3.6 LES PLANCHERS ONT ÉTÉ CONÇUS POUR LES CHARGES SPÉCIFIÉES AUX PLANS. EN AUCUN CAS DURANT LA CONSTRUCTION CES CHARGES DEVRAIENT ÊTRE DÉPASSÉES.



PLAN TRIDIMENSIONNEL

### LISTE DES DESSINS

NO	DESCRIPTION	ÉTAT	DATE
S-000	NOTES GÉNÉRALES	A	2020-10-16
S-001	NOTES GÉNÉRALES	A	2020-10-16
S-101	VUES EN PLANS ET ARMATURES	A	2020-10-16
S-102	VUES EN PLANS ET ARMATURES	A	2020-10-16
S-201	COUPES ET DÉTAILS FEUILLES No.1	A	2020-10-16
S-202	COUPES ET DÉTAILS FEUILLES No.2	A	2020-10-16
S-203	COUPES ET DÉTAILS FEUILLES No.3	A	2020-10-16
S-301	COUPES ET DÉTAILS FEUILLES No.4	A	2020-10-16
S-351	COUPES ET DÉTAILS FEUILLES No.5	A	2020-10-16
S-401	ÉLEVATIONS DES CONTREVENTEMENTS	A	2020-10-16

ÉLÉMENT

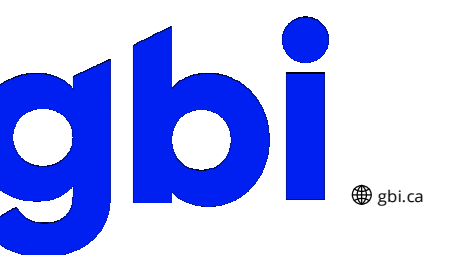
L'ENTREPRENEUR DOIT VÉRIFIER TOUTES LES DIMENSIONS ET CONDITIONS SUR LE SITE, ET AVISER L'INGÉNIEUR DE TOUTE IRREGULARITÉ OU OMISSION AVANT LE DÉBUT DES TRAVAUX. AUCUNE DIMENSION NE DOIT ÊTRE MESURÉE À L'ÉCHELLE SUR LES PLANS.

TOUS LES PLANS DEVIENDRAIENT LA PROPRIÉTÉ DE L'INGÉNIEUR. CE PLAN REPRODUCTIBLE INCLUANT SON FICHER SOURCE NE PEUT ÊTRE MODIFIÉ OU UTILISÉ SANS LE CONSENTEMENT ÉCRIT DE GBI. TOUS DROITS RÉSERVÉS.

CE DOCUMENT NE DOIT PAS ÊTRE UTILISÉ À DES FINS DE CONSTRUCTION

A 2020-10-16 ÉMIS POUR COORDINATION 75%

No DATE RÉVISION ING. # OIQ



PROJET:  
**CONSTRUCTION D'UN NOUVEAU RÉSERVOIR D'EAU POTABLE ET DE NOUVELLES CONDUITES D'ADDUCTION**

CLIENT:  
**VILLE DE SAINT-RÉMI**

DOSSIER CLIENT:

ARCHITECTE:  
**TLA architectes**

TITRE:  
**NOTES GÉNÉRALES**

DISCIPLINE:  
**STRUCTURE**

DESSIN:  
M.Escobar

CHARGÉ DE PROJET:  
Y.Robert ing.

DOSSIER:  
**ET2026-00**

INGÉNIEUR:  
A.Futuro ing.  
Y.Robert ing.

ÉCHELLE:  
INDIQUÉE

PLAN No.:  
**S-000**

LISTE DES ABBRÉVIATIONS	
ADD.	ADDITIONNELLE
ARCH.	ARCHITECTURE
ARM.	ARMATURE
ASC.	ASSEZ
B.	BAS
BS.	BAS
CBR.	CAMBRIURE
C.F.	CHAQUE FACE
CH. DIR.	CHAQUE DIRECTION
CH. FACE.	CHAQUE FACE
CHM.	CHIMÈRE
C.M.	CONTREMARCHE
CONT.	CONTINUE
CT.	COURT
CTR "X"	CONTREVENTEMENT EN "X"
CV.	CHARGES VIVES
DIR.	DIRECTION
DP.	DRAIN DE PLANCHER, VOIR MÉCANIQUE POSITION EXACTE, VOIR ARCHITECTE
DT.	DRAIN DE TOIT, VOIR MÉCANIQUE POSITION EXACTE, VOIR ARCHITECTE
E.B.	EN BAS
E.H.	EN HAUT
EL.	ELEVATION
E.L.C.	ELECTRIQUE
EMPAT.	EMPAITEMENT
ENP.	ENFOUÏSSEMENT
EP.	ÉPAISSUR
ESC.	ESCALIER
EXT.	EXTÉRIEUR
FP.	FIN DE PONTAGE
GALV.	GALVANISÉ
H.	HAUT
H.	HAUT
HOR.	HORIZONTALE
ING.	INGÉNIEUR
INT.	INTÉRIEUR
INV.	INVERSE
LARG.	LARGE
LD.	LONGUEUR DE DEVELOPPEMENT EN TRACTION
LG.	LONGUE
LGR.	LONGRINE
LIG.	LIGATURE
M.	MARCHE
M.C.	MÉCANIQUE
MIN.	MINIMUM
N.E.	NON A LÉVELLE
NV.	NIVEAU
OUV.	OUVERTURE
P.	PESTE
P/BF.	PORTE-À-FAUX
PB.	POINT BAS
PH.	POINT HAUT
PL.	PLAQUE
P.M.	PRODIGE MODIFIÉ
PROF.	PROFOND
REC.	RECOURVEMENT
REF.	RÉFÉRENCE
SIC.	SAUF INDICATION CONTRAIRE (SIC)
SIMIL.	SIMILAIRE
SS.	SOUS-SOL
STD.	STANDARD
TYP.	TYPIQUE
VAR.	VARIABLE
VER.	VERTICALE
VS.	VERSUS

NOMENCLATURE DES BARRES	f <sub>c</sub> =25 MPa		f <sub>c</sub> =30 MPa		f <sub>c</sub> =35 MPa	
	BARRES SUPERIEURES (*)	AUTRES BARRES	BARRES SUPERIEURES (*)	AUTRES BARRES	BARRES SUPERIEURES (*)	AUTRES BARRES
10M	550	450	550	400	500	400
15M	800	600	750	550	700	550
20M	950	750	900	700	850	650
25M	1550	1200	1400	1100	1300	1000
30M	1850	1400	1700	1300	1550	1200
35M	2200	1700	2000	1550	1850	1450
45M	UTILISER UN JOINT MÉCANIQUE DE TYPE "L'ENTON" A-2 OÙ ÉQUIVALENT APPROUVÉ					
55M	UTILISER UN JOINT MÉCANIQUE DE TYPE "L'ENTON" A-2 OÙ ÉQUIVALENT APPROUVÉ					

(\*) BARRES SUPERIEURES: BARRES HORIZONTALES AVEC PLUS DE 300mm DE BÉTON FRAIS SOUS-JACENT (VOIR ARTICLE 12.2.4 DE LA NORME CSA-A23.3-04 AVEC K1 = 1.3)

**CHEVAUchements pour joints en traction de classe "B"(mm) - (Fy=400MPa)**

NOMENCLATURE DES BARRES	f <sub>c</sub> =25 MPa		f <sub>c</sub> =30 MPa		f <sub>c</sub> =35 MPa	
	BARRES SUPERIEURES (*)	AUTRES BARRES	BARRES SUPERIEURES (*)	AUTRES BARRES	BARRES SUPERIEURES (*)	AUTRES BARRES
10M	450	350	400	300	400	300
15M	600	500	550	450	550	400
20M	750	600	700	550	650	500
25M	1200	950	1100	850	1000	800
30M	1400	1100	1300	1000	1200	950
35M	1700	1300	1550	1200	1450	1100
45M	2050	1600	1900	1450	1750	1350
55M	2650	2050	2450	1900	2250	1750

(\*) BARRES SUPERIEURES: BARRES HORIZONTALES AVEC PLUS DE 300mm DE BÉTON FRAIS SOUS-JACENT (VOIR ARTICLE 12.2.4 DE LA NORME CSA-A23.3-04 AVEC K1 = 1.3)

**LONGUEUR DE SCELLEMENT DROIT L<sub>d</sub> (mm) DES BARRES D'ARMATURE EN TRACTION (Fy = 400 MPa)**

TABLEAU DES SPÉCIFICATIONS DU BÉTON DU RÉSERVOIR								
ITEMS	CLASSE D'EXPOSITION	f <sub>c</sub> (MIN.) @28 JOURS	RAPPORT MAXIMAL EAULIANT	TENEUR EN AIR	AFFAISSEMENT (mm)	AGRÉGATS (mm)	RECOURVEMENT (mm) DE BÉTON SUR L'ARMATURE (SIC.)	TYPE DE LIANT
RADIER	C-3	30 MPa	0.50	4@7%	80±30	20 MAX.	50 HAUT / CÔTÉS 100 BAS	Gub-SF
MURS DE CELLULES	F-1	30 MPa	0.50	5@8%	80±30	20 MAX.	50	Gub-SF
DALLE STRUCTURALE	F-1	30 MPa	0.50	5@8%	80±30	20 MAX.	25 HAUT / CÔTÉS 35 BAS	GU
POUTRES	F-1	30 MPa	0.50	5@8%	80±30	20 MAX.	50	GU
INTÉRIEUR DES PIEUX	N	30 MPa	-	-	80±30	20 MAX.	-	GU

TABLEAU DES SPÉCIFICATIONS DU BÉTON SALLE MÉCANIQUE								
ITEMS	CLASSE D'EXPOSITION	f <sub>c</sub> (MIN.) @28 JOURS	RAPPORT MAXIMAL EAULIANT	TENEUR EN AIR	AFFAISSEMENT (mm)	AGRÉGATS (mm)	RECOURVEMENT (mm) DE BÉTON SUR L'ARMATURE (SIC.)	TYPE DE LIANT
RADIER	N	30 MPa	-	-	80±30	20 MAX.	35 HAUT / CÔTÉS 75 BAS	GU
MURS DE FONDATION	F-2	35 MPa	0.55	4@7%	80±30	20 MAX.	40 HAUT / CÔTÉS 75 BAS	GU
MURS DE SOUTÈNEMENT	C-1	35 MPa	0.40	5@8%	80±30	20 MAX.	50 HAUT / CÔTÉS 75 BAS	Gub-SF
POUTRES	N	30 MPa	-	-	80±30	20 MAX.	40 HAUT / CÔTÉS 75 BAS	GU
BASES DE BÉTON	N	30 MPa	-	-	80±30	20 MAX.	50	GU

TABLEAU DES SPÉCIFICATIONS DU BÉTON							
ITEMS	CLASSE D'EXPOSITION	f <sub>c</sub> (MIN.) @28 JOURS	RAPPORT MAXIMAL EAULIANT	TENEUR EN AIR	AFFAISSEMENT (mm)	AGRÉGATS (mm)	RECOURVEMENT (mm) DE BÉTON SUR L'ARMATURE (SIC.)
RADIER	N	30 MPa	-	-	80±30	20 MAX.	50 HAUT / CÔTÉS 75 BAS
TÊTES DE PIEUX / PIEUX L'ORNES (SERRÉS / ÉLARGIS / EMPAITEMENTS)	N	30 MPa	-	-	80±30	20 MAX.	30 HAUT / CÔTÉS 75 BAS
MURS DE FONDATION (EXPOSÉ AU GEL)	F-2	30 MPa	0.55	4@7%	80±30	20 MAX.	50 EXT. 25 INT.
MURS DE FONDATION (NON-EXPOSÉ AU GEL)	N	30 MPa	-	-	80±30	20 MAX.	25
PILASTRE (EXPOSÉ AU GEL)	F-2	30 MPa	0.55	4@7%	80±30	20 MAX.	40 (AUX LIGATURES)
PILASTRE (NON-EXPOSÉ AU GEL)	N	30 MPa	-	-	80±30	20 MAX.	40 (AUX LIGATURES)
MURS DE CISALEMENT	N	VOIR DESSINS SERIE 500	-	-	80±30	20 MAX.	40 (AUX LIGATURES) 60 (AUTRES)
MURS INTÉRIEURS	N	30 MPa	-	-	80±30	20 MAX.	25
COLONNES	N	VOIR TABLEAU DES COLONNES DESSINS SERIE 400	-	-	80±30	20 MAX.	40 (AUX LIGATURES)
BASSINS DE RÉTENTION (MURS ET DALLES INTÉRIEURS)	N	30 MPa	-	-	80±30	20 MAX.	40
DALLES SUR SOL (INTÉRIEURS)	N	25 MPa	-	-	80±30	20 MAX.	50 HAUT
DALLES SUR SOL (STATIONNEMENT)	C-4	25 MPa	0.55	4@7%	80±30	20 MAX.	50 HAUT
DALLES STRUCTURALES	N	30 MPa	-	-	80±30	20 MAX.	25
DALLES STRUCTURALES (STATIONNEMENT, QUAI DE RÉCEPTION ET RAMPE)	C-1	35 MPa	0.40	4@7% (INT.) 5@8% (EXT.)	80±30	20 MAX.	40 HAUT 30 BAS
DALLES STRUCTURALES SUR SOL	N	30 MPa	-	-	80±30	20 MAX.	25
DALLES STRUCTURALES SUR SOL (STATIONNEMENT)	C-1	35 MPa	0.40	4@7%	80±30	20 MAX.	50 HAUT
DALLES SUR PONTAGE ET DALLE DE PROPRIÉTÉ (INTÉRIEUR)	N	25 MPa	-	-	80±30	20 MAX.	50 HAUT
DALLES SUR PONTAGE (PISCINE - EXPOSÉ AU GEL)	F-1	30 MPa	0.50	5@8%	80±30	20 MAX.	50 HAUT
DALLES DES BALCONS	C-1	35 MPa	0.40	5@8%	80±30	20 MAX.	40 HAUT 25 BAS
CHAPE DE ROULEMENT	C-1	35 MPa	0.40	4@7% (INT.) 5@8% (EXT.)	80±30	20 MAX.	50 HAUT
ESCALIERS, MURETS, DALLES STRUCTURALE ET DALLES SUR SOL (EXTÉRIEURS)	C-2	32 MPa	0.45	5@8%	80±30	20 MAX.	60 FACES EXPOSÉES 40 AILLEURS
POUTRES	MÊME QUE DALLE (S.I.C.)						40 (AUX ÉTRIERS)

CRITÈRES DE CONCEPTION	
CODE :	CODE DE CONSTRUCTION DU QUÉBEC - CHAPITRE 1, BÂTIMENT ET CODE NATIONAL DU BÂTIMENT - CANADA 2010
CATÉGORIE DE RISQUE :	NORMAL
VILLE :	MONTREAL
S <sub>1</sub> :	2.69Pa
S <sub>2</sub> :	0.44Pa
q150 :	0.44Pa
Sa(0.2) :	0.69g
Sa(0.5) :	0.34g
Sa(1.0) :	0.14g
Sa(2.0) :	0.048g
PGA :	0.43g
SRFS DIR X :	MUR TRAVAILLANT EN CISALEMENT DUCTILE
SRFS DIR Y :	MUR TRAVAILLANT EN CISALEMENT DUCTILE
PÉRIODE DYNAMIQUE :	Rd : 3.5 Ro : 1.6
PÉRIODE DE DESIGN :	X.X sec.
ÉTUDE GÉOTECHNIQUE :	XXXX DE XXXX DATE DU XXXX
CAPACITÉ DU SOL (ELTS) :	350 kPa
CATÉGORIE D'EMPLACEMENT :	C
PRESSION DU SOL :	K0 = 0.5
NOTE :	LES COEFFICIENTS DE RÉDUCTION DES SURCHARGES EN FONCTION DES SURFACES TRIBUTAIRES SPÉCIFIÉS DANS LE CNB-2010 ONT ÉTÉ UTILISÉS POUR CONCEVOIR LES COLONNES.

S-004

ÉLÉMENTÉ

L'ENTREPRENEUR DOIT VÉRIFIER TOUTES LES DIMENSIONS ET CONDITIONS SUR LE SITE, ET AVISER L'INGÉNIEUR DE TOUTE IRÉGULARITÉ OU OMISSION AVANT LE DÉBUT DES TRAVAUX. AUCUNE DIMENSION NE DOIT ÊTRE MESURÉE À L'ÉCHELLE SUR LES PLANS.

TOUTS LES PLANS DÉMONTRENT LA PROPRIÉTÉ DE L'INGÉNIEUR. CE PLAN REPRODUCTIBLE INCLUANT SON FICHIER SOURCE NE PEUVENT ÊTRE MODIFIÉS OU UTILISÉS SANS LE CONSENTEMENT ÉCRIT DE GBI. TOUTS DROITS RÉSERVÉS.

CE DOCUMENT NE DOIT PAS ÊTRE UTILISÉ À DES FINS DE CONSTRUCTION

A 2020-10-16 ÉMIS POUR COORDINATION 75%



**PROJET: CONSTRUCTION D'UN NOUVEAU RÉSERVOIR D'EAU POTABLE ET DE NOUVELLES CONDUITES D'ADDUCTION**

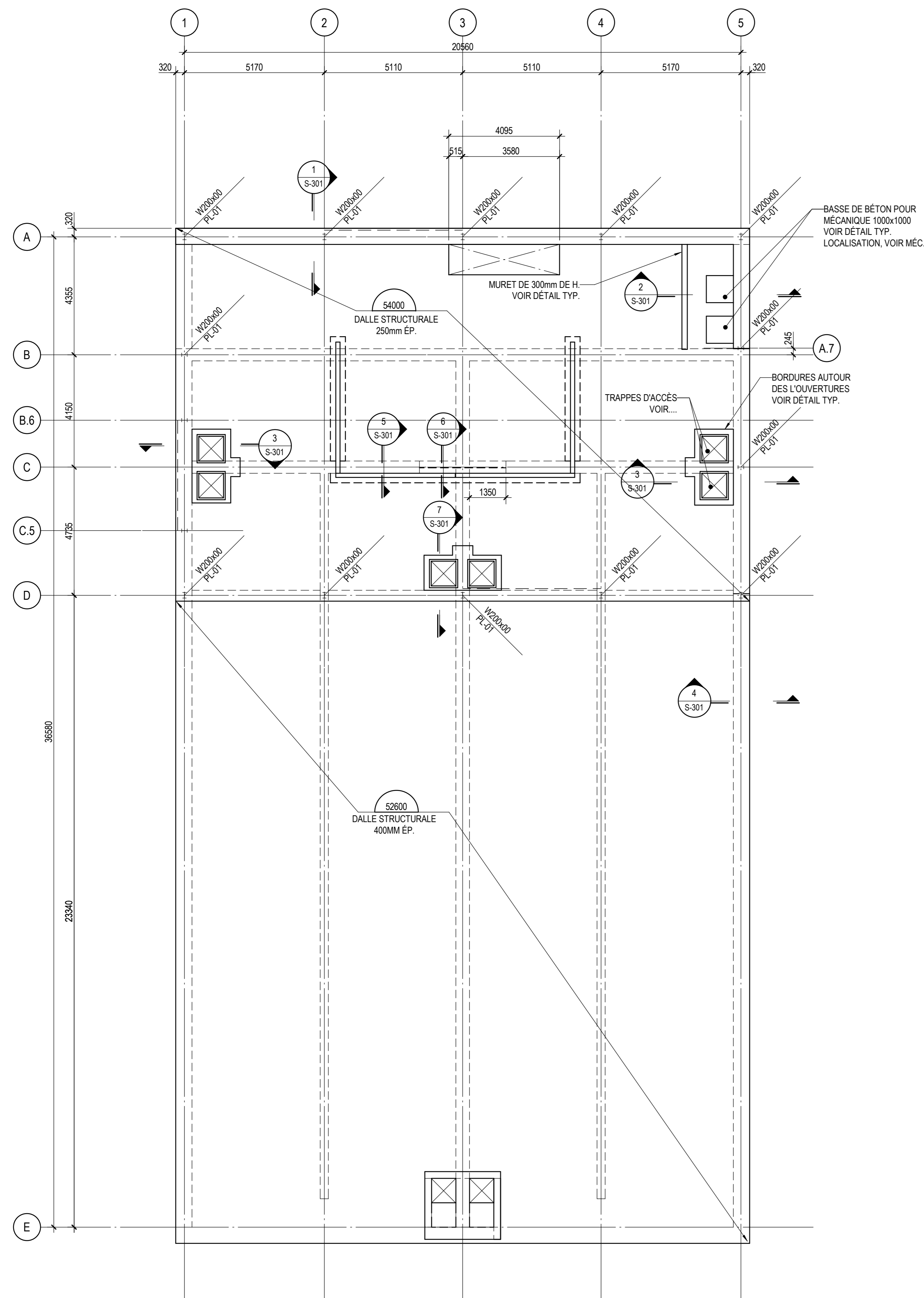
CLIENT : VILLE DE SAINT-RÉMI  
DOSSIER CLIENT :  
ARCHITECTE : TLA architectes

**TITRE: NOTES GÉNÉRALES**

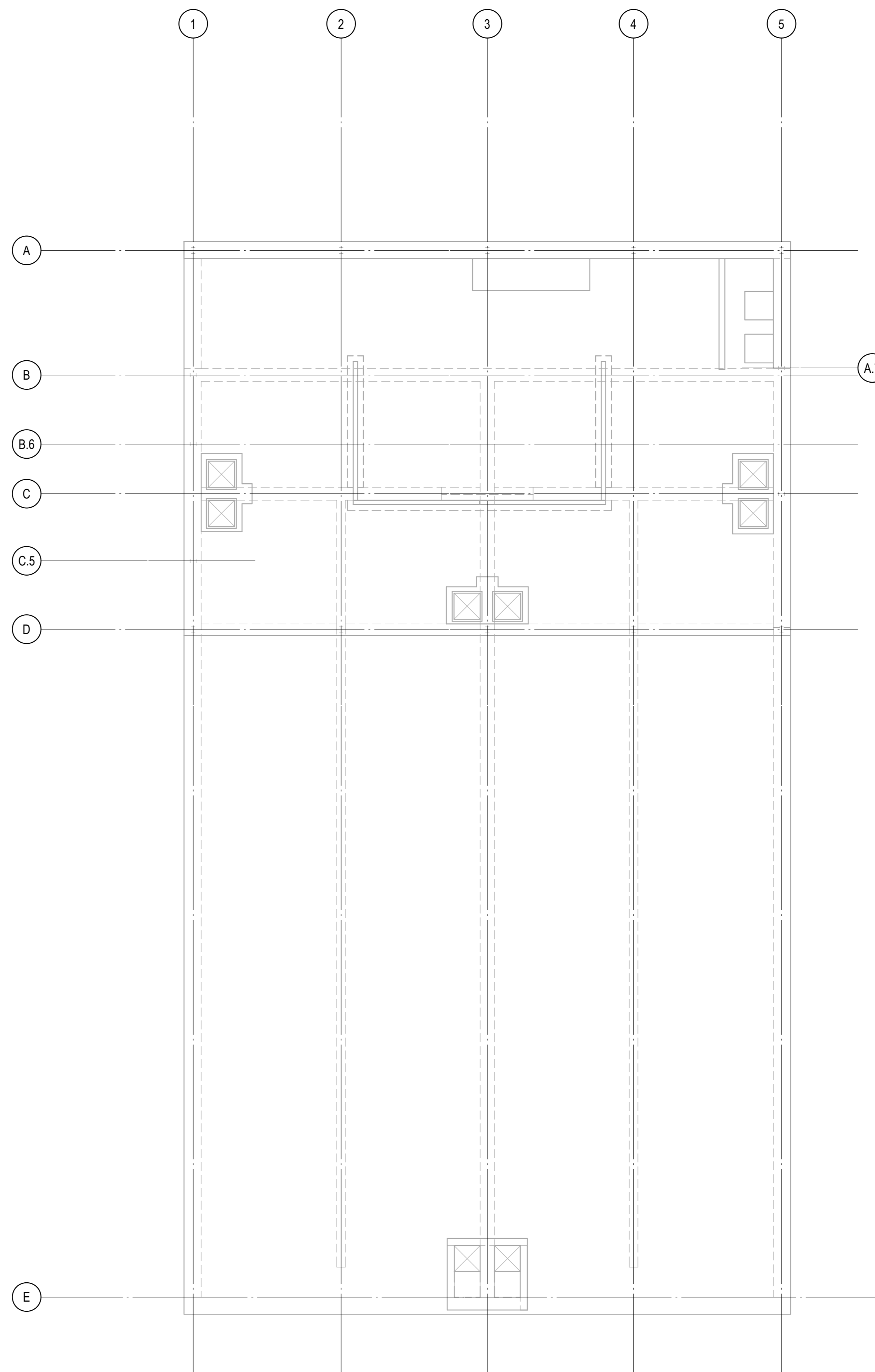
**DISCIPLINE: STRUCTURE**

DESSIN: M.Escobar  
CHARGÉ DE PROJET: Y.Robert ing.  
DOSSIER: ET2026-00  
INGÉNIEUR: A.Futuro ing.  
Y.Robert ing.  
ÉCHELLE: INDIQUÉE  
PLAN No: S-001





S-102 VUE EN PLAN DU RDC  
1/100



S-102 VUE EN PLAN DU RDC - ARMATURES  
1/100

**NOTES - REZ-DE-CHAUSSEE (RDC)**

- NOTES GÉNÉRALES ET LISTE DES ABRÉVIATIONS, VOIR DESSINS SÉRIE S-001.
- DÉTAILS TYPIQUES, VOIR DESSINS SÉRIE 200.
- COLONNES, VOIR DESSINS SÉRIE 400.
- MURS DE GÁSÁLEMENT (M), VOIR DESSINS SÉRIE 500.
- LIMITES ET SURFACES DES PONTS HT., VOIR ARCHITECTURE.
- QUANTITÉ, DIMENSION ET POSITION EXACTES DES MURS DE BLOCS, VOIR ARCHITECTURE.
- LA LOCALISATION ET DIMENSIONS EXACTES DES OUVERTURES DE MÉCANIQUE DEVONT ÊTRE COORDONNÉES AVEC L'INGÉNIEUR MÉCANIQUE.
- AUCUNE OUVERTURE, MANCHON OU PERÇEMENT DANS LA DALLE, NON MONTRES AU PLAN N'EST AUTORISÉ SANS L'APPROBATION ÉCRITE DE L'INGÉNIEUR EN STRUCTURE.
- SATISFAIRE LES EXIGENCES SPÉCIFIÉES SUR LE DESSIN D'ARMATURE, VOIR 'NOTES POUR OUVERTURES ET MANCHONS DE MÉCANIQUES / ÉLECTRIQUES DANS LES DALLES STRUCTURALES'.

**REZ-DE-CHAUSSEE (RDC)**

- DESSUS DE DALLE N°: INDIQUÉ
- ÉPAISSEUR DE DALLE STRUCTURALE: INDIQUÉ

**LÉGENDE:**

PL-01 à 03 PLAQUE DE BASE. ÉLÉVATION DU DESSOUS: S4025.

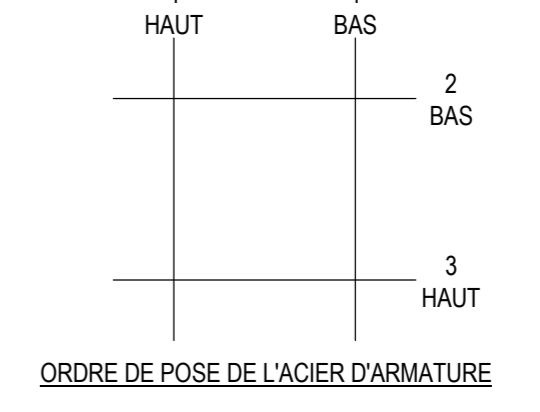
**CHARGES DE CONCEPTION - REZ-DE-CHAUSSEE**

**CHARGES MORTES - REZ-DE-CHAUSSEE**

- DALLE STRUCTURALE (220 EP.) = 5.30kPa
- MÉCANIQUE ET ÉLECTRIQUE = 0.25kPa
- REVÊTEMENT DE PLANCHER = 0.10kPa
- CLOISONS = 1.00kPa
- CLÉS = 0.65kPa

**CHARGES VIVES - LOGEMENTS ET CORRIDORS**

- LOGEMENTS ET CORRIDORS = 1.5kPa
- BALCONS ET ISSUES = 4.0kPa
- TREFONDS = 12.0kPa



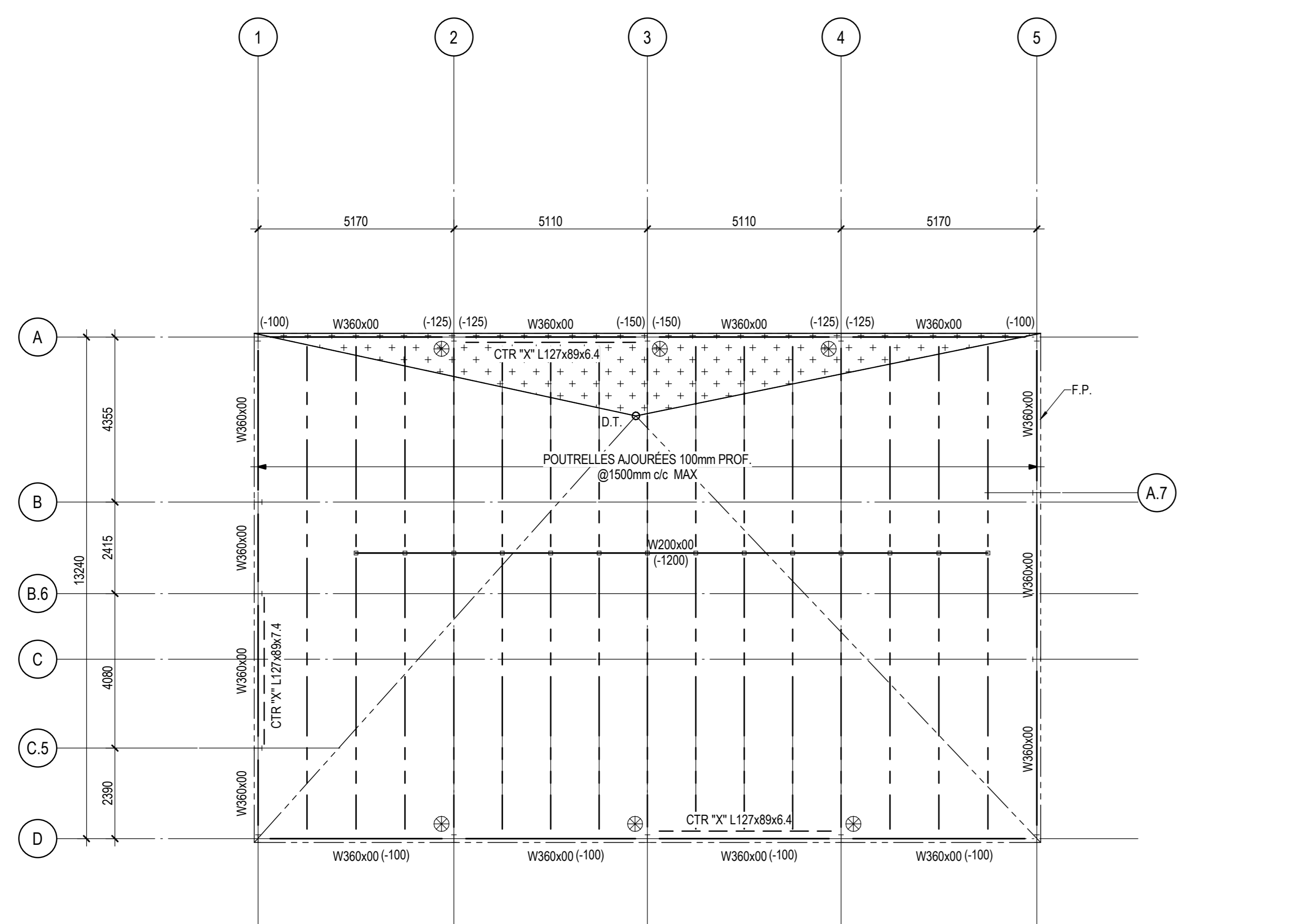
ÉLÉVATION

L'ENTREPRENEUR DOIT VÉRIFIER TOUTES LES DIMENSIONS ET CONDITIONS SUR LE SITE, ET AVISER L'INGÉNIEUR DE TOUTE IRÉGULARITÉ OU OMISSION AVANT LE DÉBUT DES TRAVAUX. AUCUNE DIMENSION NE DOIT ÊTRE MESURÉE À L'ÉCHELLE SUR LES PLANS.

TOUTS LES PLANS DEMEURENT LA PROPRIÉTÉ DE L'INGÉNIEUR. CE PLAN REPRODUCTIBLE INCLUANT SON FICHIER SOURCE NE PEUT ÊTRE MODIFIÉ OU UTILISÉ SANS LE CONSENTEMENT ÉCRIT DE GBI. TOUTS DROITS RÉSERVÉS.

A				2020-10-16				ÉMIS POUR COORDINATION 75%				ING.				# 010			
N°	DATE	REVISION	ING.	#	010														

CE DOCUMENT NE DOIT PAS ÊTRE UTILISÉ À DES FINS DE CONSTRUCTION



VUE EN PLAN DU TOIT  
1/100

**NOTES - TOIT**

- NOTES GÉNÉRALES ET LISTE DES ABRÉVIATIONS, VOIR DESSINS S-001.
- DÉTAILS TYPIQUES, VOIR DESSINS SÉRIE XXX.
- COLONNES, VOIR DESSIN DU RDC.
- LA LOCALISATION ET LE POIDS DES ÉQUIPEMENTS MÉCANIQUE AINSI QUE LES DIMENSIONS EXACTES DES OUVERTURES DE MÉCANIQUE DEVONT ÊTRE COORDONNÉES AVEC L'INGÉNIEUR MÉCANIQUE.
- AUCUNE OUVERTURE, MANCHON OU PERÇEMENT DANS LE PONTAGE, NON MONTRES AU PLAN N'EST AUTORISÉ SANS L'APPROBATION ÉCRITE DE L'INGÉNIEUR EN STRUCTURE.
- DESSUS ACIER NIV.: 59280 TYP. (SIC)
- PONTAGE MÉTALLIQUE 40 PROF. GALV. TYPE P3615 MIXTE CALIBRE 22 (0.76) DE CANAM
- POUTRELLES: SIEGE 100 HT.

**LÉGENDE:**

- ⊗ POUTRELLE DE LIAISON
- D.T. DRAIN DE TOIT
- + - ISOLANT EN PENTE, VOIR ARCH
- CTR "X" CONTREVENTEMENT EN "X"
- ASSEMBLAGE RIGIDE
- FP. FIN DE PONTAGE.

**CHARGES DE CONCEPTION - TOIT**

**CHARGES MORTES - TOITURE ET PONTAGE**

- TOITURE ET PONTAGE = 0.45kPa
- ARCHITECTURE = 0.10kPa
- MÉCANIQUE ET ÉLECTRIQUE = 0.35kPa
- STRUCTURE = 0.20kPa
- POUTRELLES = 0.15kPa
- CLÉS = 1.25kPa

**CHARGES VIVES: 2.32kPa + ACCUMULATION.**



**PROJET:**  
CONSTRUCTION D'UN NOUVEAU RÉSERVOIR D'EAU POTABLE ET DE NOUVELLES CONDUITES D'ADDUCTION

**CLIENT:**  
VILLE DE SAINT-RÉMI

**DOSSIER CLIENT:**

**ARCHITECTE:**  
TLA architectes

**TITRE:**  
VUES EN PLANS ET ARMATURES RDC ET TOIT

**DISCIPLINE:**  
STRUCTURE

**DESSIN:**  
M.Escobar

**INGÉNIEUR:**  
A.Futuro ing.  
Y.Robert ing.

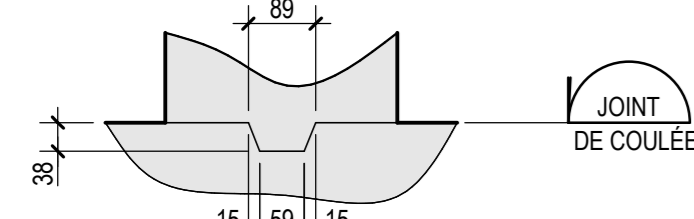
**CHARGÉ DE PROJET:**  
Y.Robert ing.

**ÉCHELLE:**  
INDIQUÉE

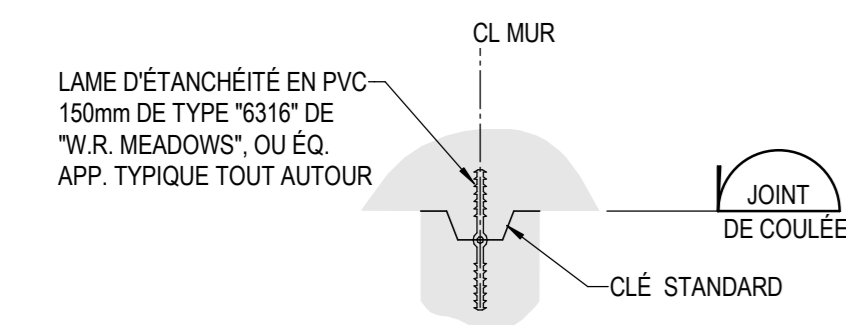
**DOSSIER:**  
ET2026-00

**PLAN No:**  
S-102

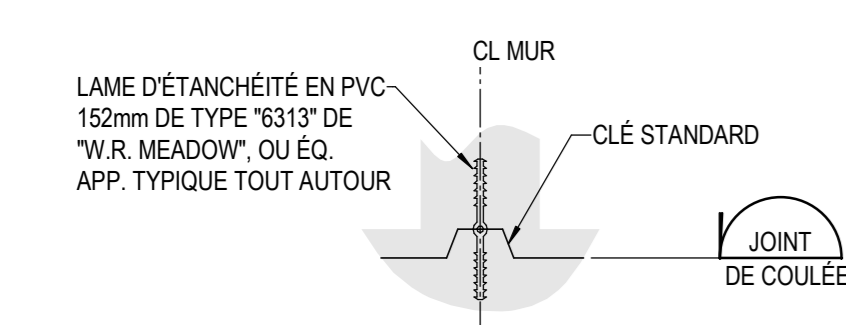
**DÉTAILS TYPIQUES - CLÉ DE COULÉE**



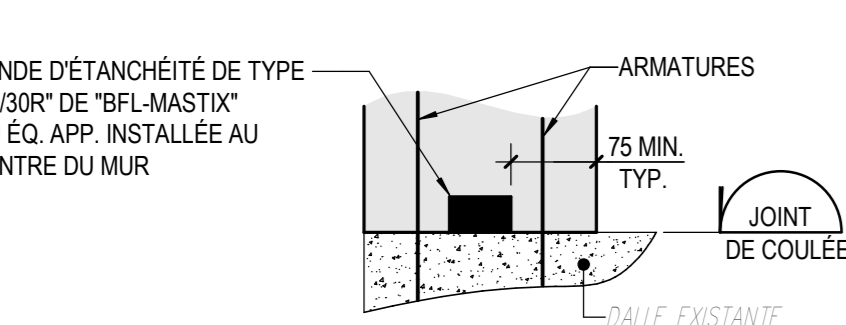
**COUPE - CLÉ STANDARD**



**LAME ÉTANCHÉITÉ TYPE 1**

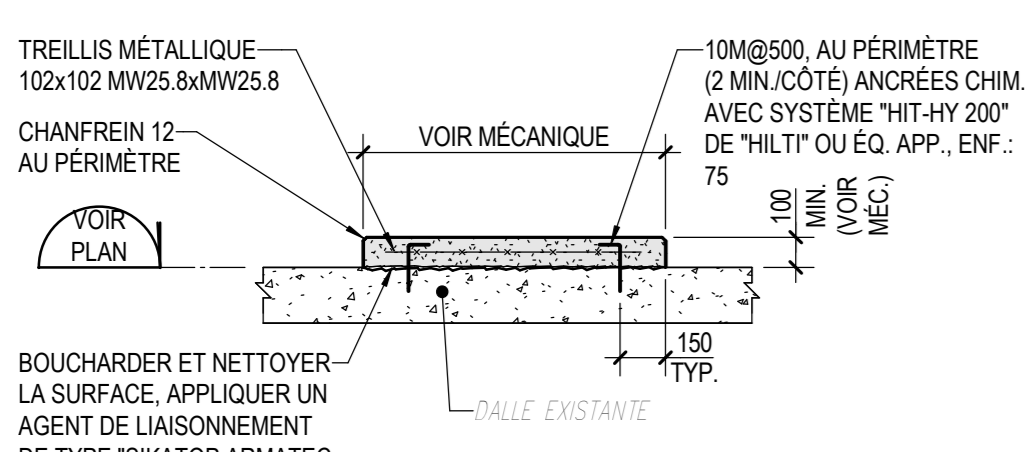


**LAME ÉTANCHÉITÉ TYPE 2**

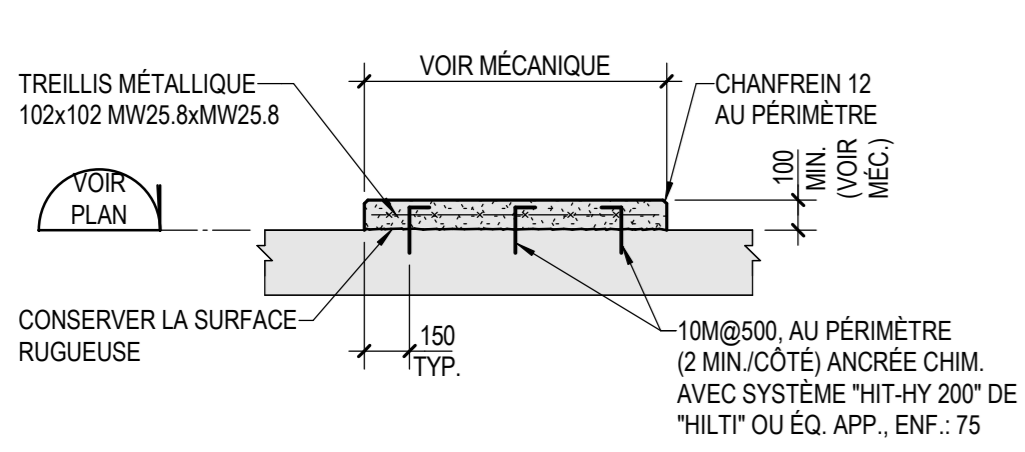


**COUPE - BÉTON EXISTANT**

**DÉTAILS TYPIQUES - DALLE DE PROPRETÉ**

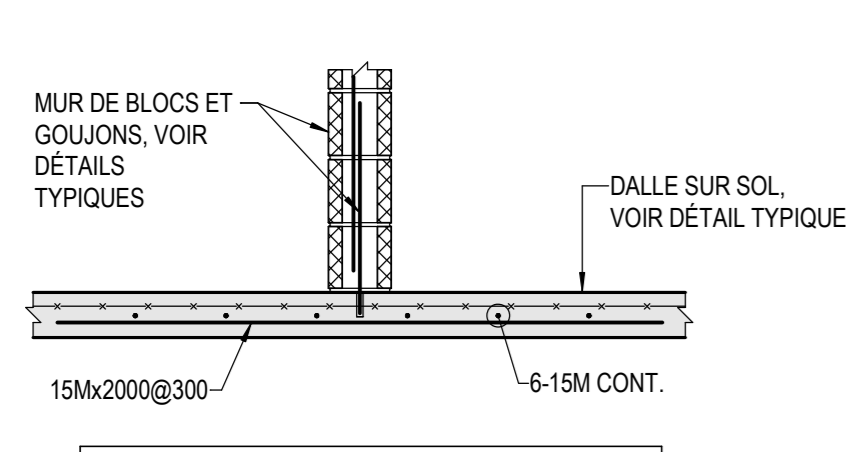


**COUPE - DALLE EXISTANTE**

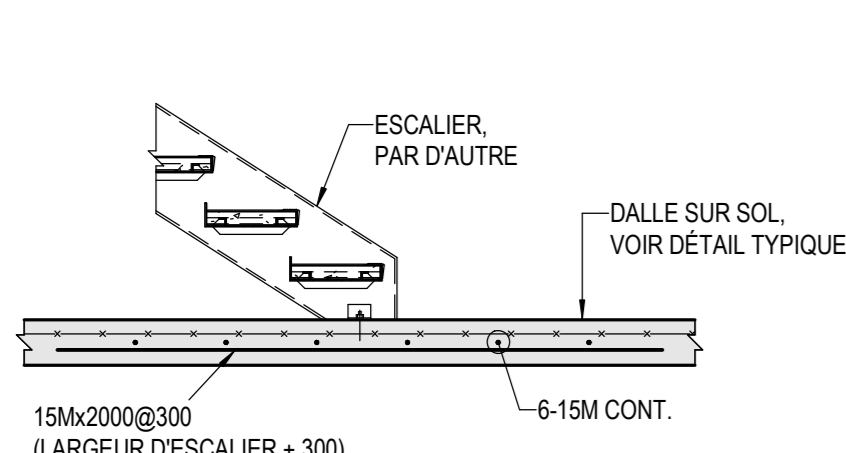


**COUPE - NOUVELLE DALLE**

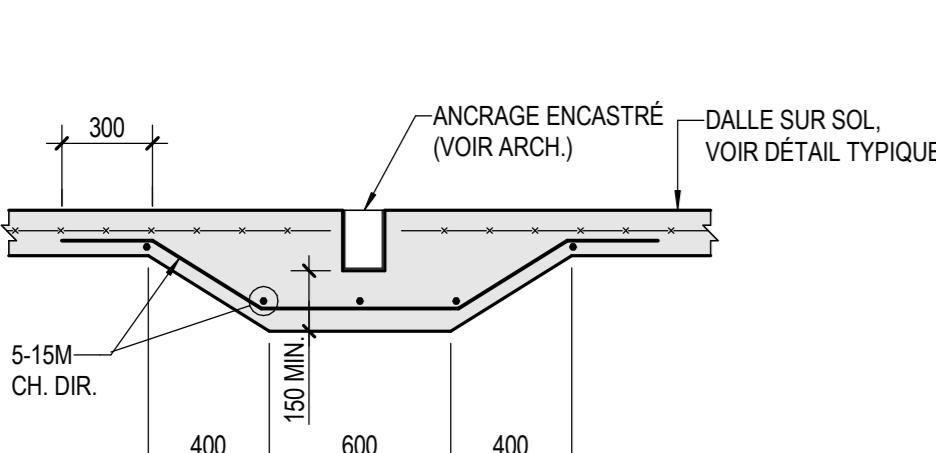
**DÉTAILS TYPIQUES - RENFORCEMENT DE LA DALLE SUR SOL**



**TYPE 1  
COUPE - SOUS MUR DE BLOCS**

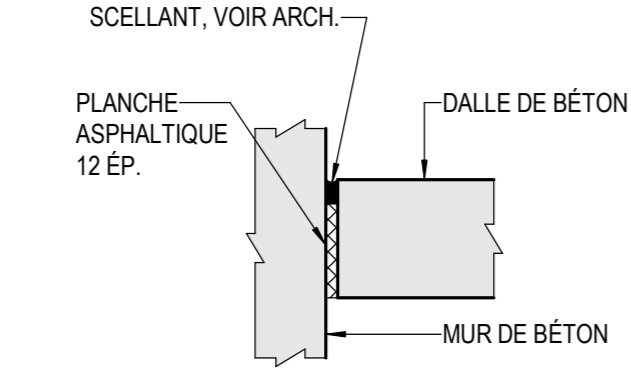


**TYPE 2  
COUPE - ASSISE D'ESCALIER**

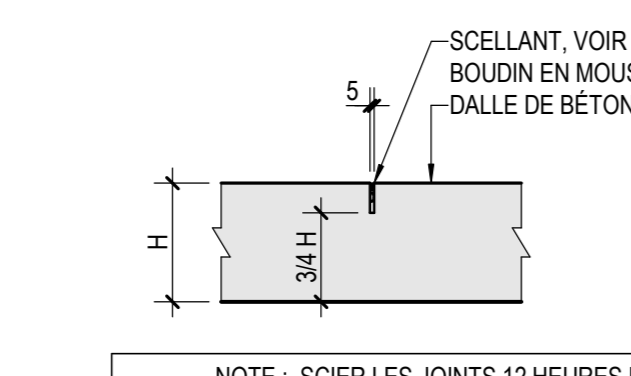


**TYPE 3  
COUPE - CANIVEAU**

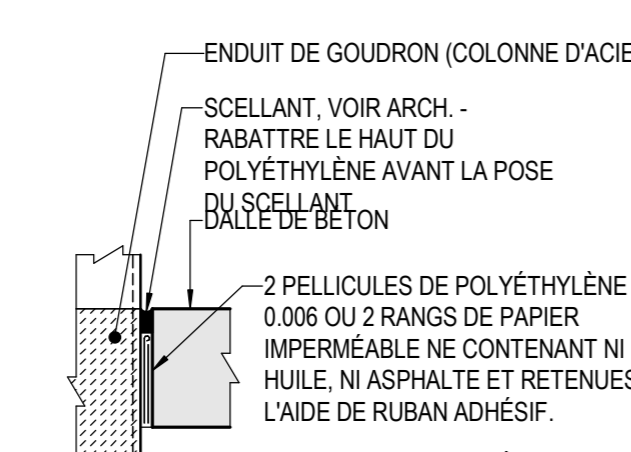
**DÉTAILS TYPIQUES - JOINTS DE DALLE SUR SOL**



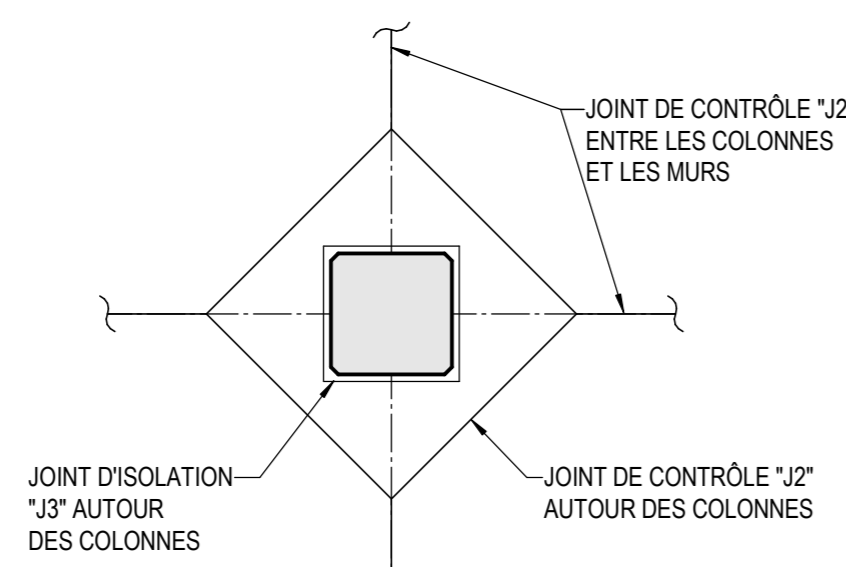
**COUPE - JOINT D'ISOLATION "J1"**



**COUPE - JOINT DE CONTRÔLE "J2"**



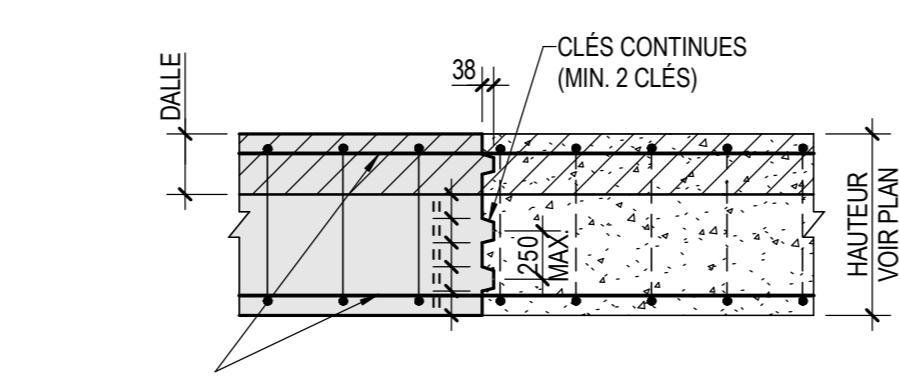
**COUPE - JOINT D'ISOLATION "J3"  
AUTOUR DES COLONNES**



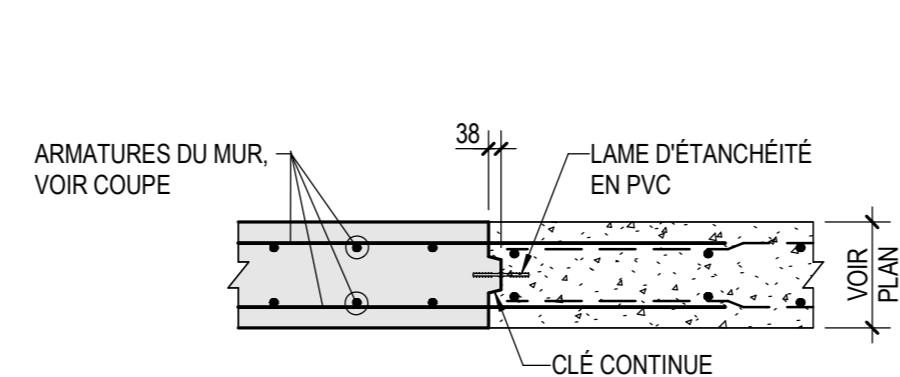
**VUE EN PLAN**

- FAIRE UN JOINT DE CONTRÔLE "J2" A MI-PORTÉE ENTRE LES COLONNES, ET ENTRALES LES COLONNES ET MUR PÉRIPHÉRIQUE.  
- SOUMETTRE A L'ALTERNATIVE POUR APPROBATION.  
- L'ESPACE MAXIMAL DES JOINTS EST DE 4.5m.

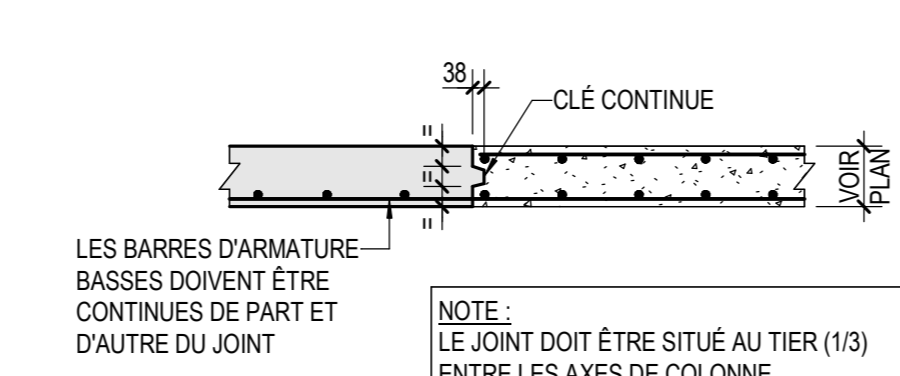
**DÉTAILS TYPIQUES - JOINTS DE CONSTRUCTION**



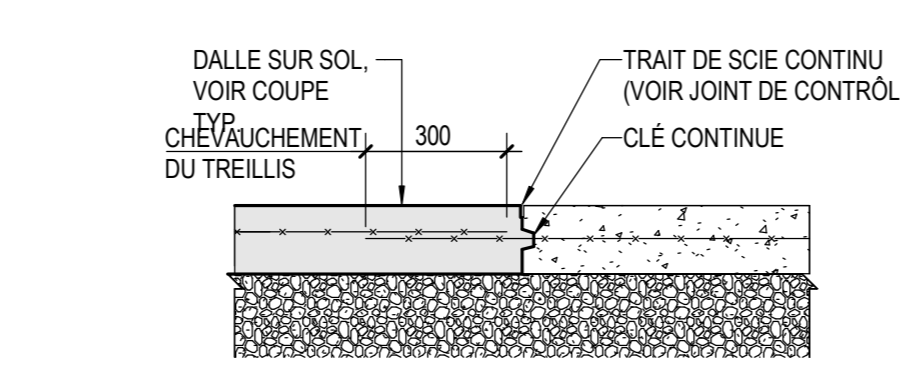
**ÉLÉVATION - POUTRE**



**VUE EN PLAN - MUR**

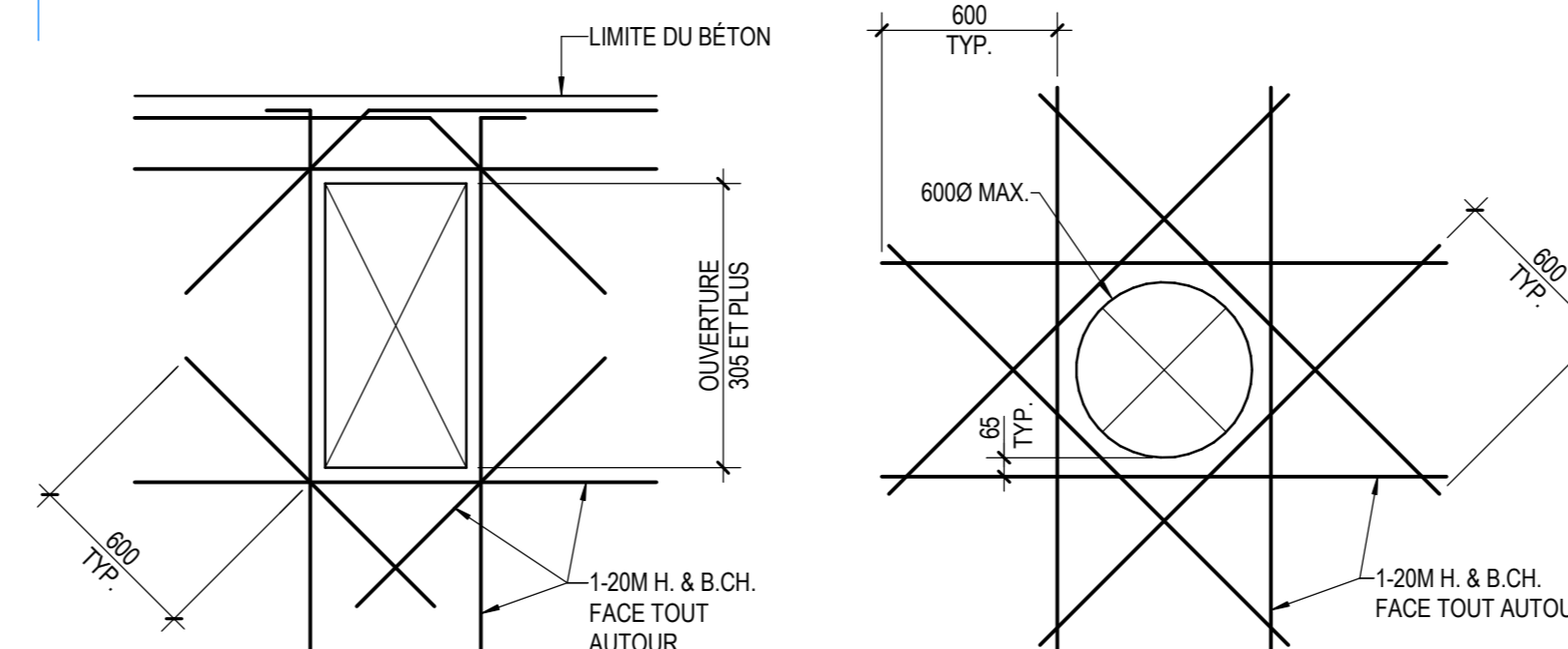


**COUPE - DALLE STRUCTURALE  
AU 1/3 DE LA PORTÉE**



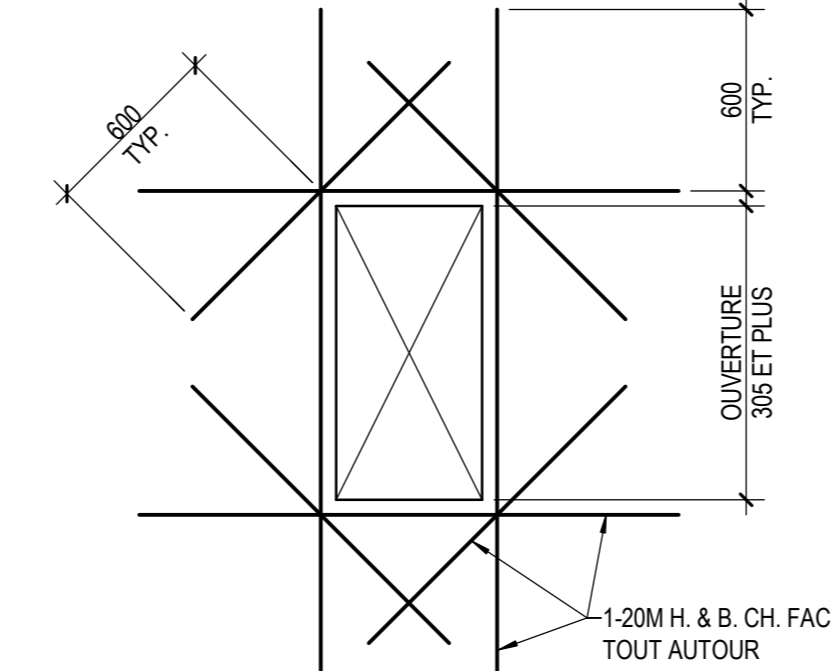
**COUPE - DALLE SUR SOL**

**DÉTAILS TYPIQUES - RENFORT DES DALLES ET MURS DE BÉTON AUTOUR DES OUVERTURES (SAUF MUR DE CISAILLEMENT)**



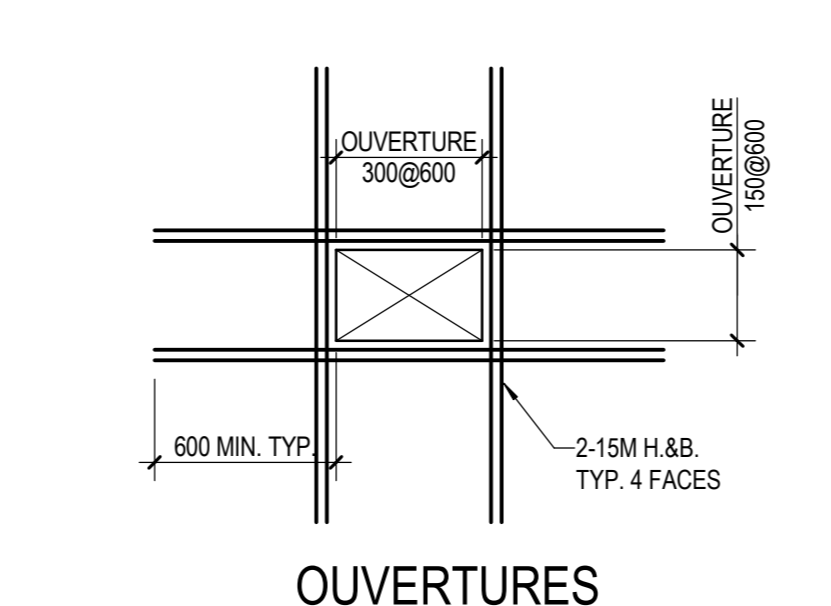
**OUVERTURES > 305  
AUX LIMITES DU BÉTON**

**OUVERTURES 2000 @  
6000 MAX. (MAX.)**



**OUVERTURES > 305**

**OUVERTURES < 305  
OU 2000 MAX.**



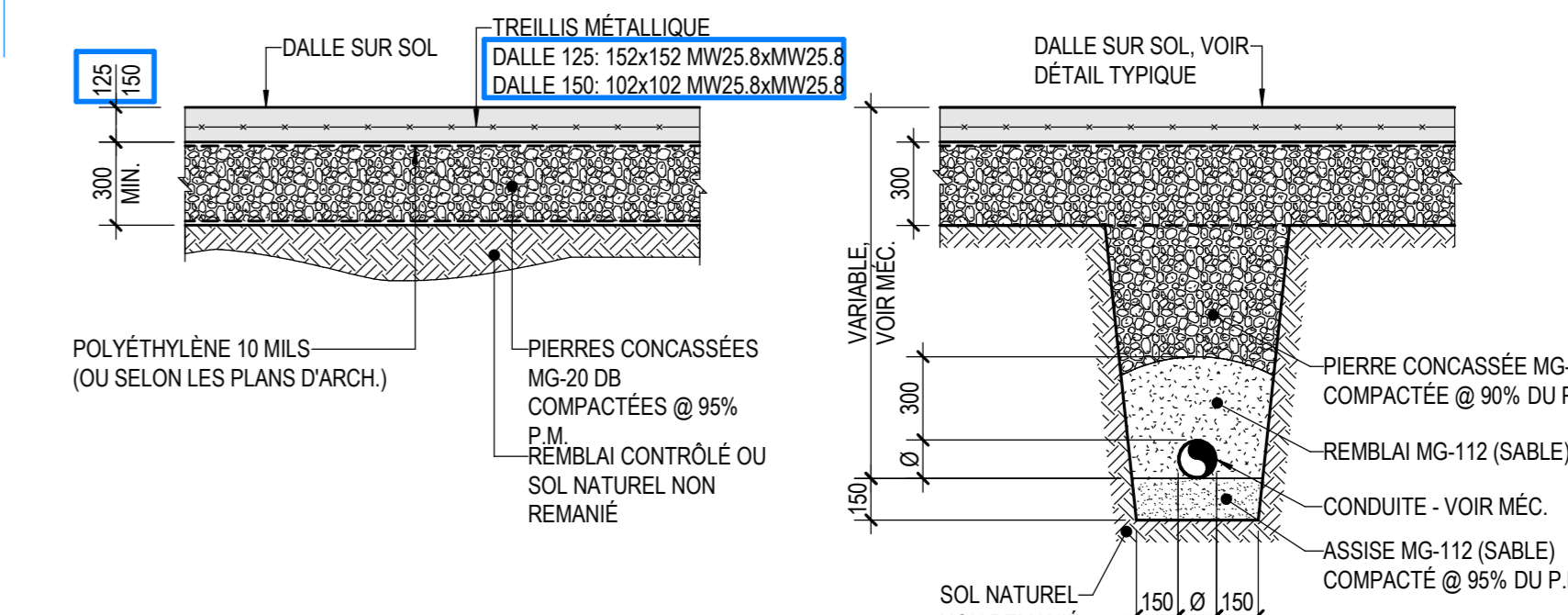
**OUVERTURES  
300@600 MAXIMUM**

NOTES:  
- POUR LOCALISATION ET DIMENSIONS, VOIR PLANS D'ARCHITECTURE, ELECTRICITE ET MECANIQUE.  
- L'ENTREPRENEUR DOIT FAIRE APPROUVER PAR L'INGÉNIER LA LOCALISATION DES OUVERTURES NON INDICÉES AUX PLANS DE STRUCTURE AVANT LA POSE DES ARMATURES.  
- INSTALLER LES ARMATURES ADDITIONNELLES ILLUSTRÉES.

OUVERTURES < 305  
- POUR UNE SEULE OUVERTURE, AUCUN ACIER D'ARMATURE SUPPLÉMENTAIRE N'EST REQUIS.  
- ADVENANT LE CAS OU PLUSIEURS OUVERTURES DOIVENT SE JUXTAPOSER.  
- L'ENTREPRENEUR DOIT LOCALISER ET INSTALLER DES MANCHONS EN AYANT SOIN DE LAISSER UN ESPACE MINIMUM DE 100mm ENTRE CHAQUE MANCHON AFIN DE PERMETTRE LA POSE DES ADIERS D'ARMATURE.  
- TOUTES CES OUVERTURES DOIVENT ÊTRE FAITES AU MOYEN DE MANCHONS SOLIDEMENT FIXÉS AUX COFFRAGES AVANT LA COULÉE DE BÉTON.

OUVERTURES > 305  
- TERMINER LES ARMATURES DE LA DALLE À L'ENDROIT DE L'OUVERTURE AVEC DES CROCHETS STANDARD. LA SECTION D'ARMATURE INTERROMPUE  
DOIT ÊTRE RÉPARTIE DE CHAQUE CÔTÉ DE L'OUVERTURE @ 1000c EN PLUS DE L'ARMATURE ADDITIONNELLE MONTRE.

**DÉTAILS TYPIQUES - DALLE SUR SOL ET TRANCÉE**



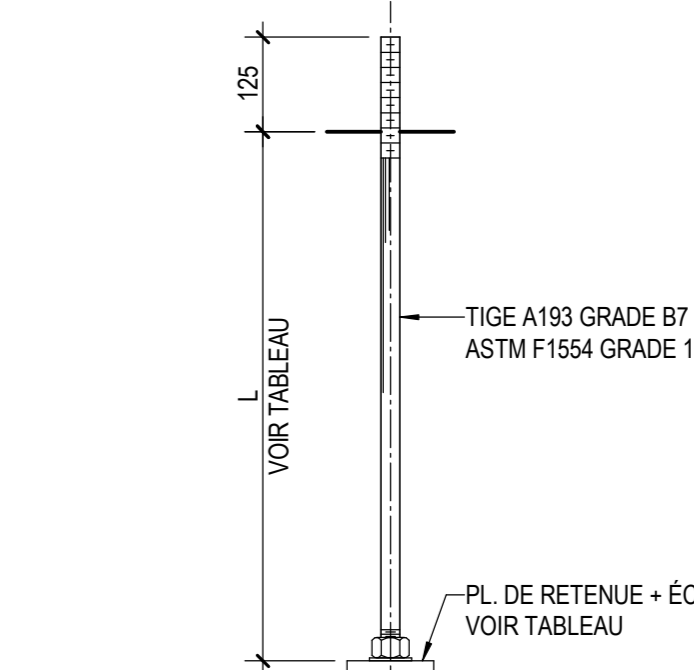
**COUPE  
DALLE SUR SOL**

**COUPE  
TRANCÉE POUR CONDUITE  
DE MECANIQUE**

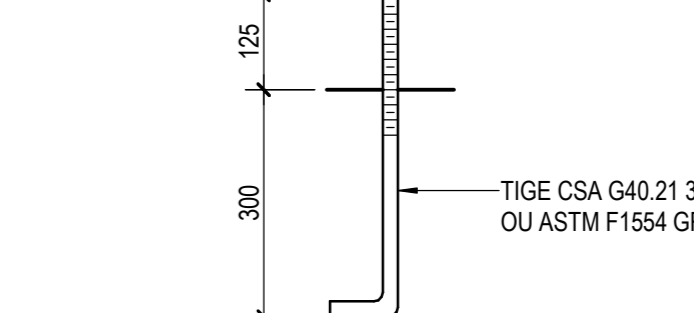
NOTE:  
- EFFECTUER LES PENTES D'EXCAVATIONS SELON LES RECOMMANDATIONS DE LA CHESST.  
- L'ENTREPRENEUR DOIT SE REFERER AUX DESSINS DE MECANIQUE POUR LA QUANTITÉ, LOCALISATION, DIMENSIONS ET TOUTES INTERVENTIONS DE MECANIQUE SOUS LA DALLE SUR SOL.  
- CE DETAIL TYPIQUE DOIT ÊTRE ADAPTÉ AUX CONDITIONS DU SITE ET AUX RECOMMANDATIONS DE L'ETUDE GÉOTECHNIQUE.  
- SI L'ETUDE GÉOTECHNIQUE LE RECOMMANDE, UNE DALLE DE PROPRIÉTÉ DE 75mm DOIT ÊTRE MISE EN PLACE SOUS L'ASSISE DES CONDUITES.

**DÉTAILS TYPIQUES - TIGES D'ANCRAGE**

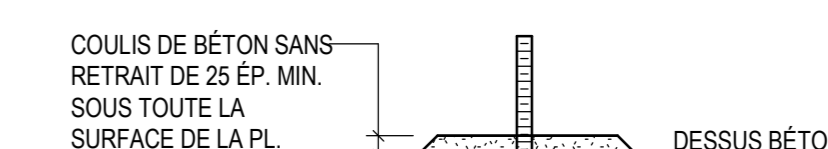
Ø	L	PL. DE RETENUE
(3/4") 19	N/A	N/A
(7/8") 22	N/A	N/A
(1") 25	N/A	N/A
(1 1/8") 28	N/A	N/A
(1 1/4") 32	875	750 MIN. x 12 EP.
(1 1/2") 38	1200	820 MIN. x 15 EP.



**TIGE D'ANCRAGE  
CONTREVENTEMENT (CTR)**

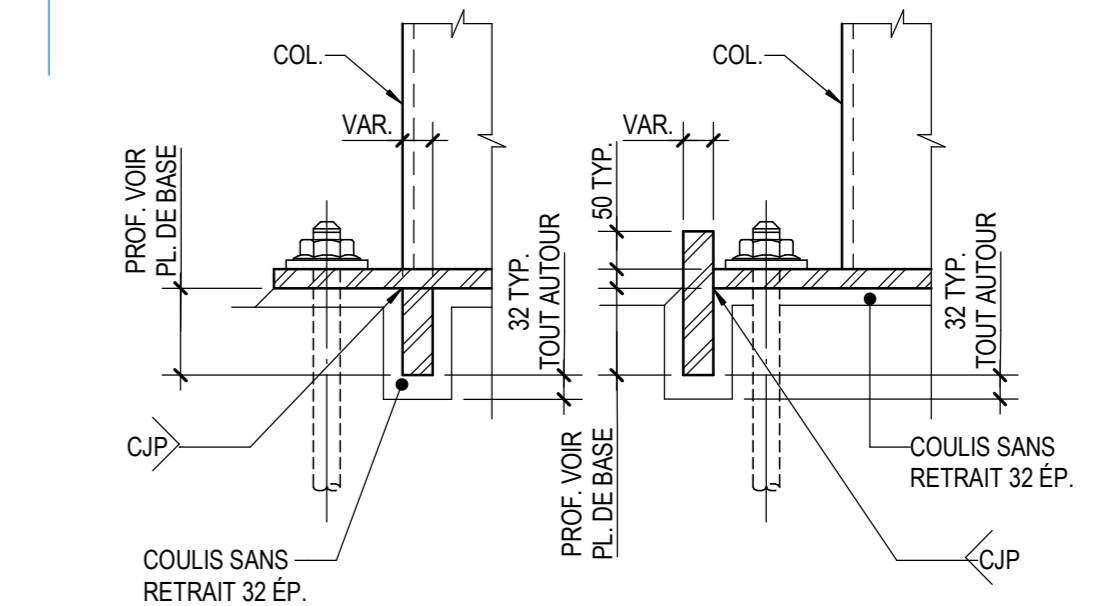


**TIGE D'ANCRAGE 19Ø  
STANDARD (STD)**

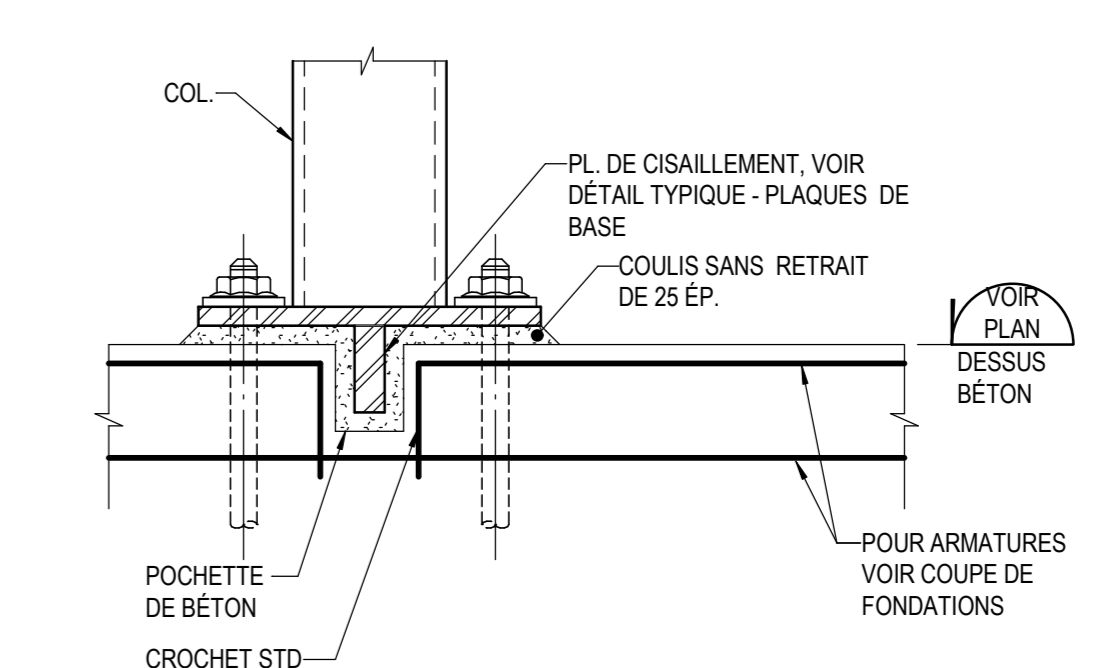


**COULIS SOUS PL.**

**DÉTAILS TYPIQUES - PLAQUE DE CISAILLEMENT**



**COUPE**



**COUPE**

PLAN CLÉ

L'ENTREPRENEUR DOIT VÉRIFIER TOUTES LES DIMENSIONS ET CONDITIONS SUR LE SITE, ET AVANT L'INGÉNIER DE TOUTE IRÉGULARITÉ OU OMISSION AVANT LE DÉBUT DES TRAVAUX, AUCUNE DIMENSION NE DOIT ÊTRE MESURÉE À L'ÉCHELLE SUR LES PLANS.

TOUTS LES PLANS DEMEURENT LA PROPRIÉTÉ DE L'INGÉNIER. CE PLAN REPRODUCTIBLE INCLUANT SON FICHER SOURCE NE PEUT ÊTRE MODIFIÉ OU UTILISÉ SANS LE CONSENTEMENT ÉCRIT DE GBI. TOUTS DROITS RÉSERVÉS.

CE DOCUMENT NE DOIT PAS ÊTRE UTILISÉ À DES FINS DE CONSTRUCTION

A 2020-10-16 ÉMIS POUR COORDINATION 75%  
No DATE RÉVISION ING. # OIQ

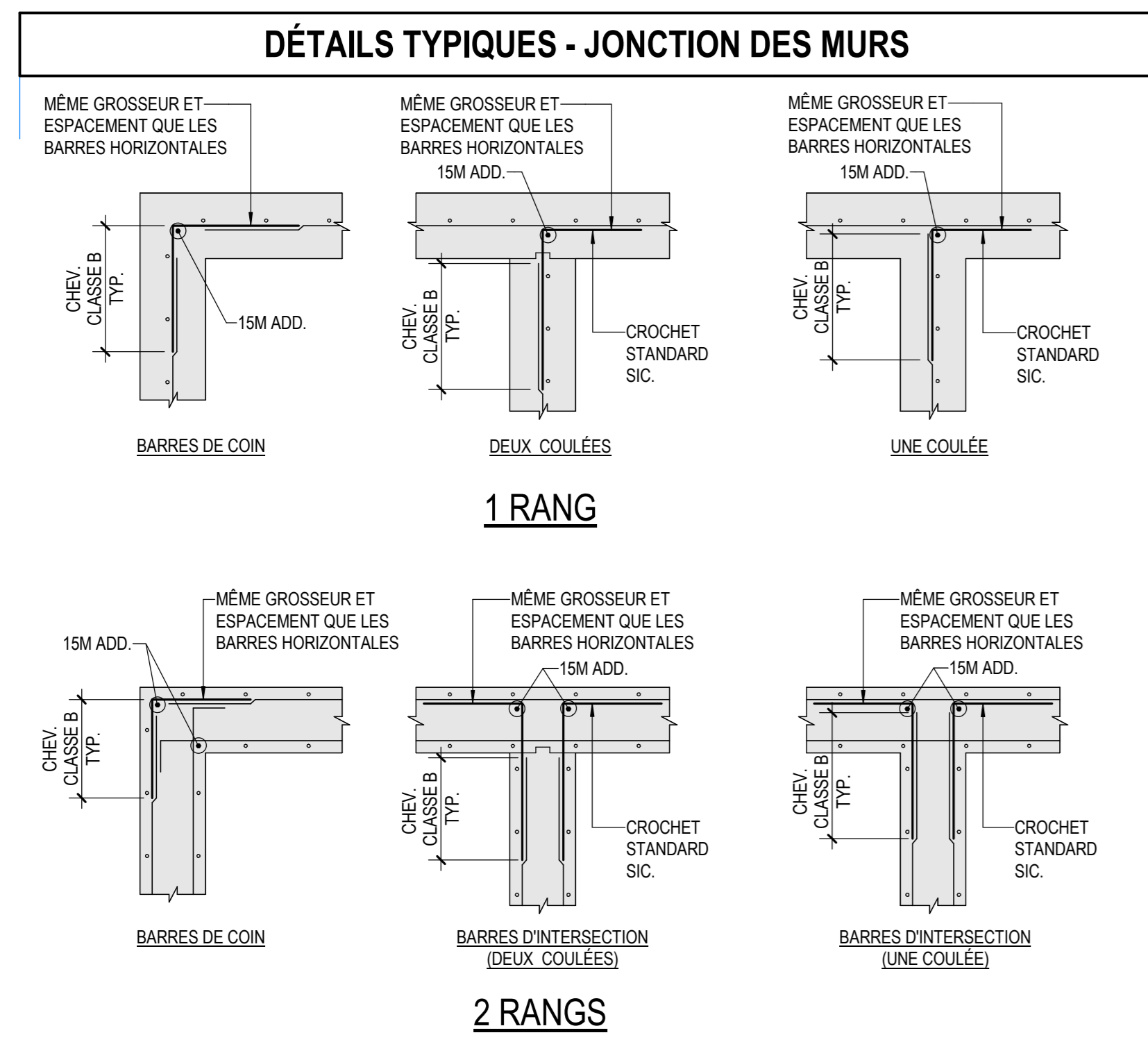


**PROJET: CONSTRUCTION D'UN NOUVEAU RÉSERVOIR D'EAU POTABLE ET DE NOUVELLES CONDUITES D'ADDITION**

CLIENT: VILLE DE SAINT-RÉMI  
DOSSIER CLIENT:  
ARCHITECTE: TLA architectes

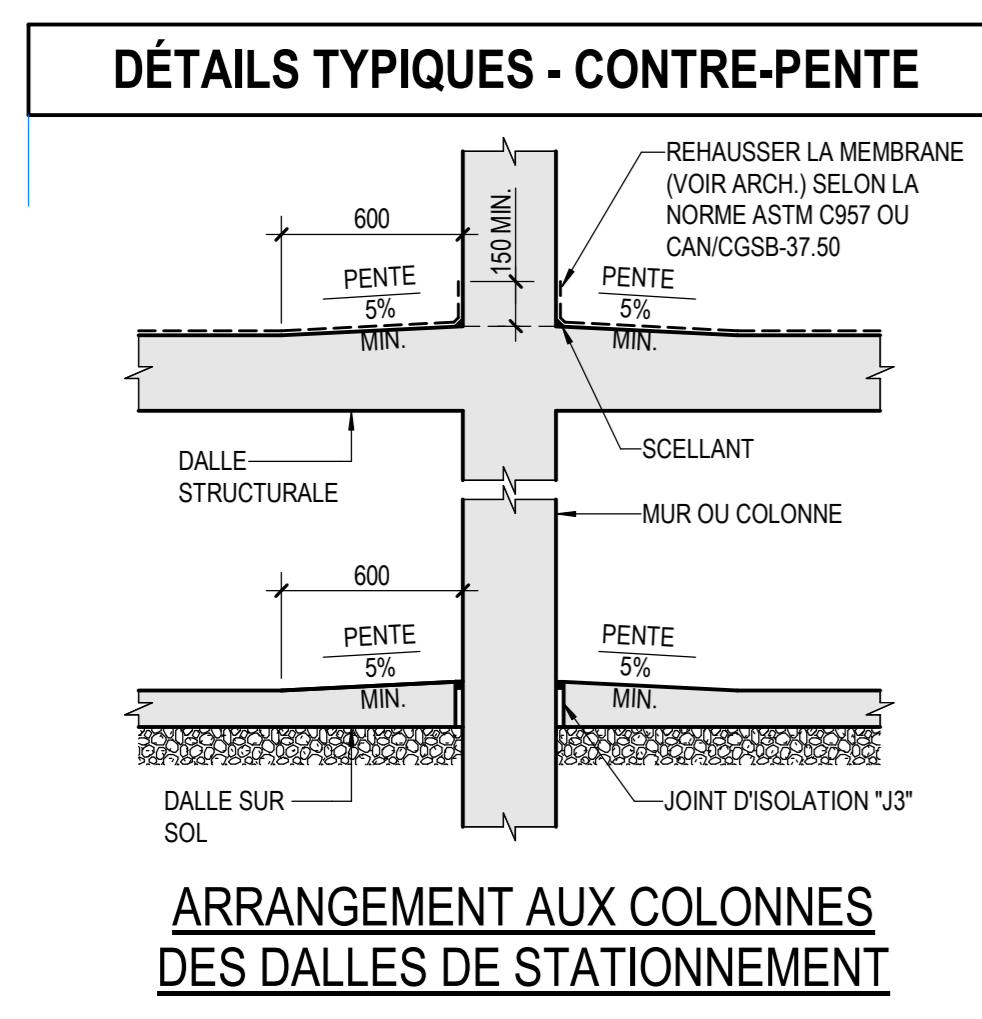
**TITRE: COUPES ET DÉTAILS FEUILLES No.1**

DISCIPLINE: STRUCTURE  
DESSIN: M.Escobar  
CHARGÉ DE PROJET: Y.Robert ing.  
DOSSIER: E12026-00  
INGÉNIERE: A.Futuro ing.  
Y.Robert ing.  
ÉCHELLE: INDIQUÉE  
PLAN No: S-201

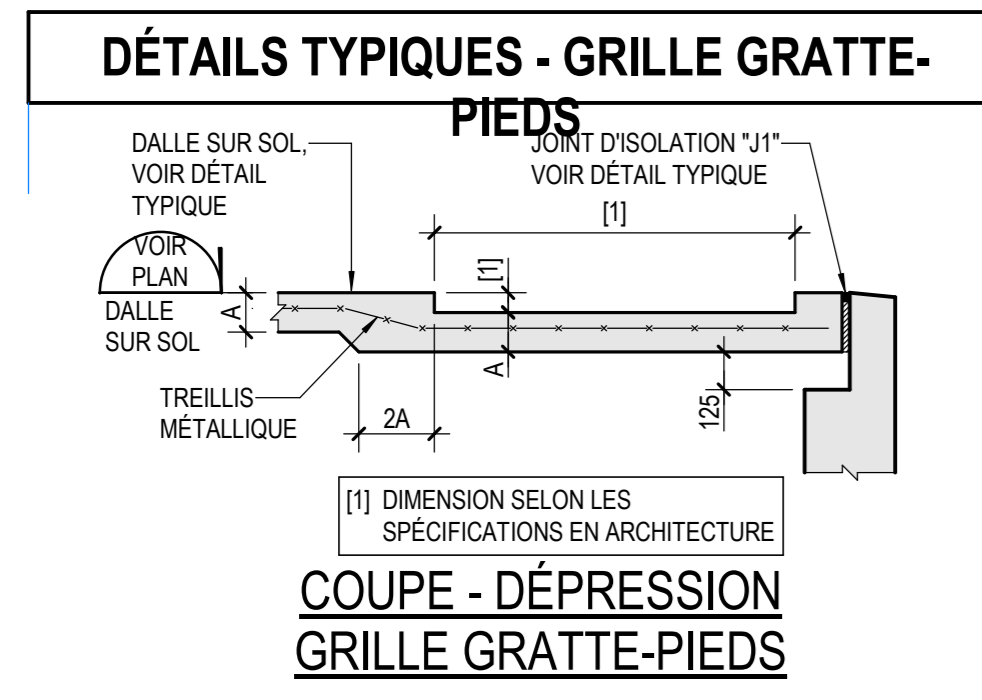


NOTE: RECouvreMENT VOIR TABLEAU DES SPÉCIFICATIONS DE BÉTON

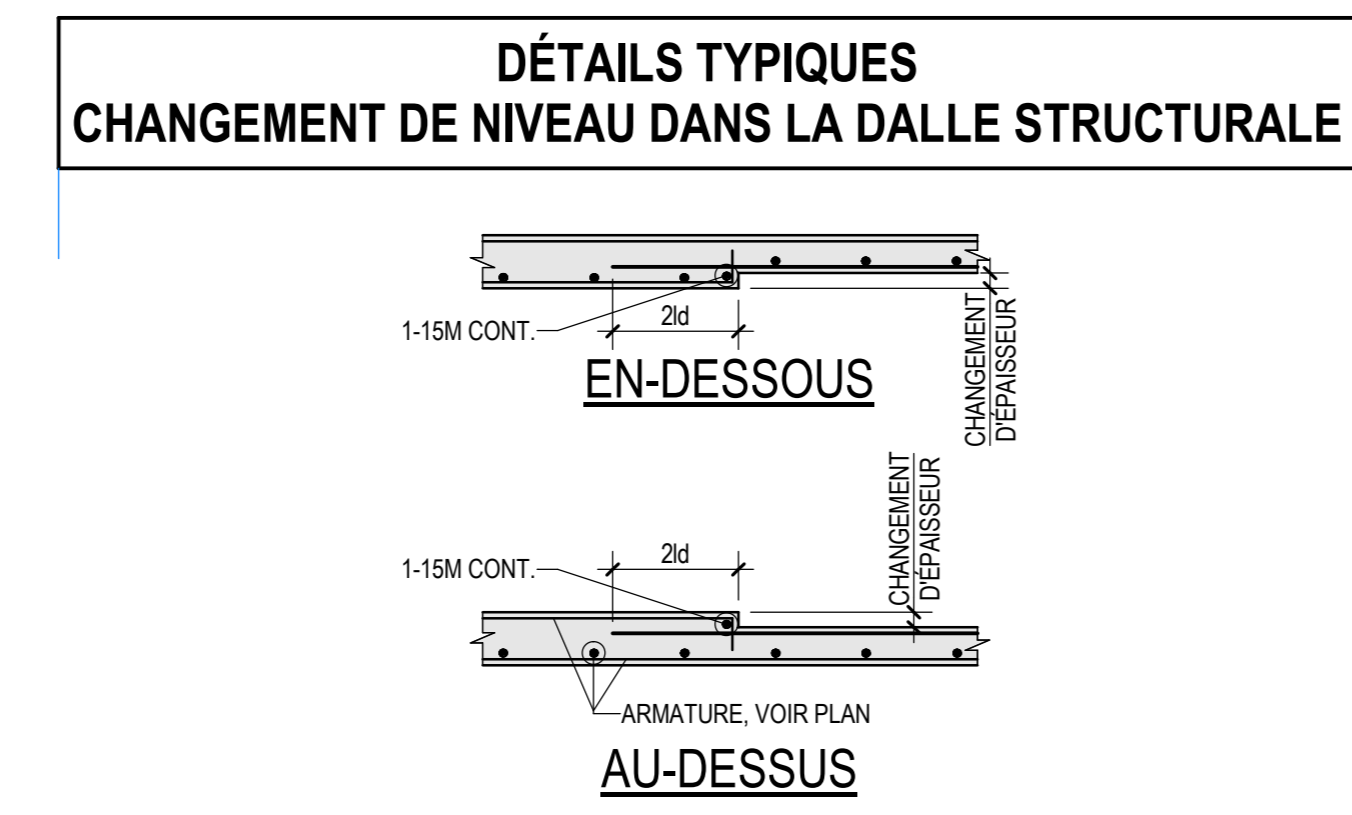
### VUES EN PLAN



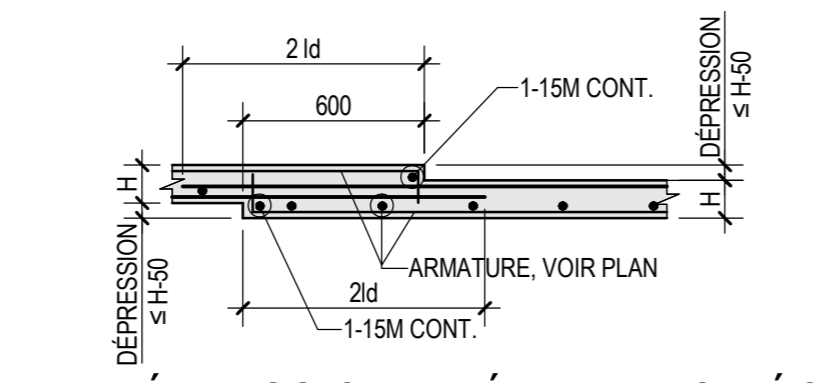
### ARRANGEMENT AUX COLONNES DES DALLES DE STATIONNEMENT



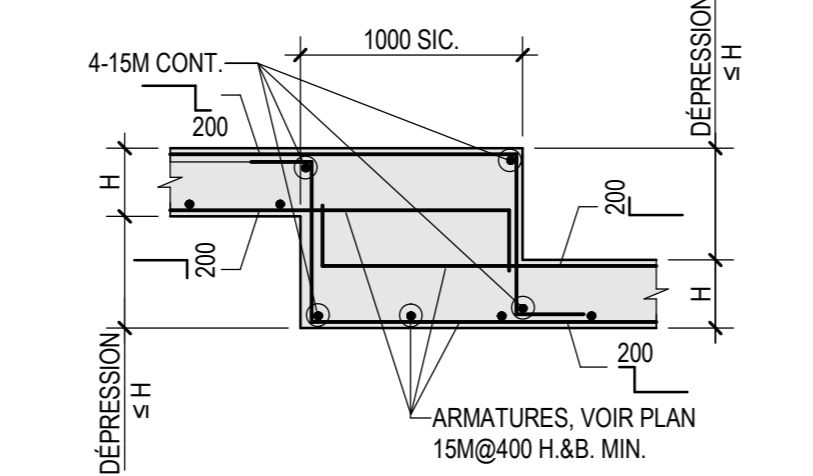
### COUPE - DÉPRESSION GRILLE GRATTE-PIEDS



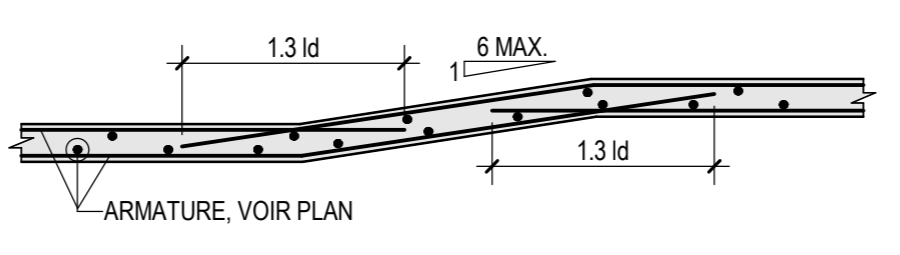
### COUPE - CHANGEMENT D'ÉPAISSEUR DE LA DALLE



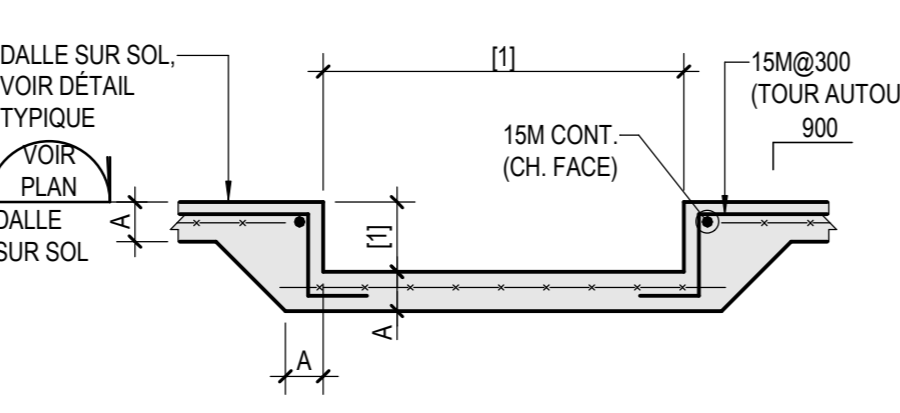
### COUPE - DÉPRESSION INFÉRIEURE OU ÉGALE À L'ÉPAISSEUR DE LA DALLE MOINS 50



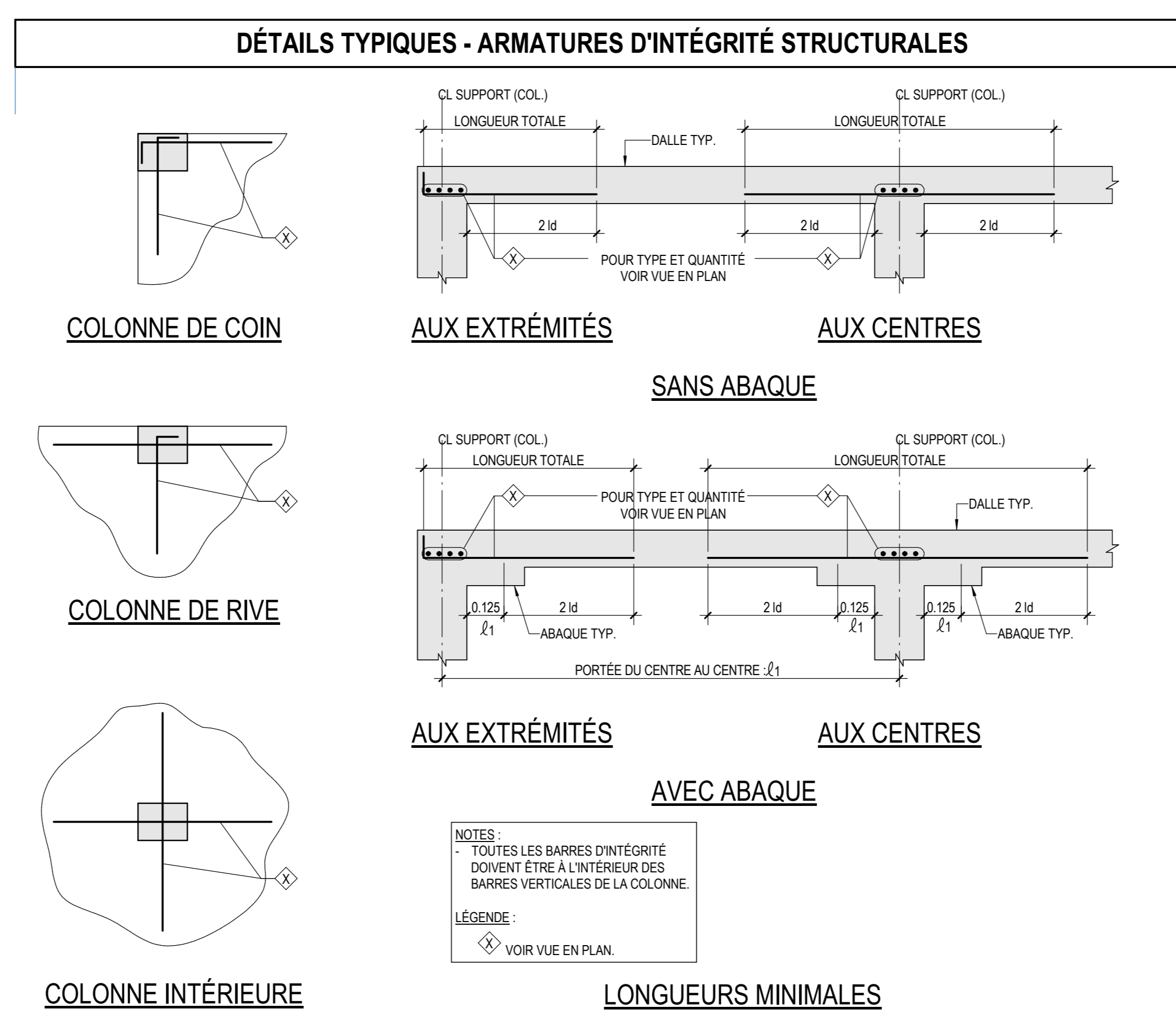
### COUPE - DÉPRESSION INFÉRIEURE OU ÉGALE À L'ÉPAISSEUR DE LA DALLE



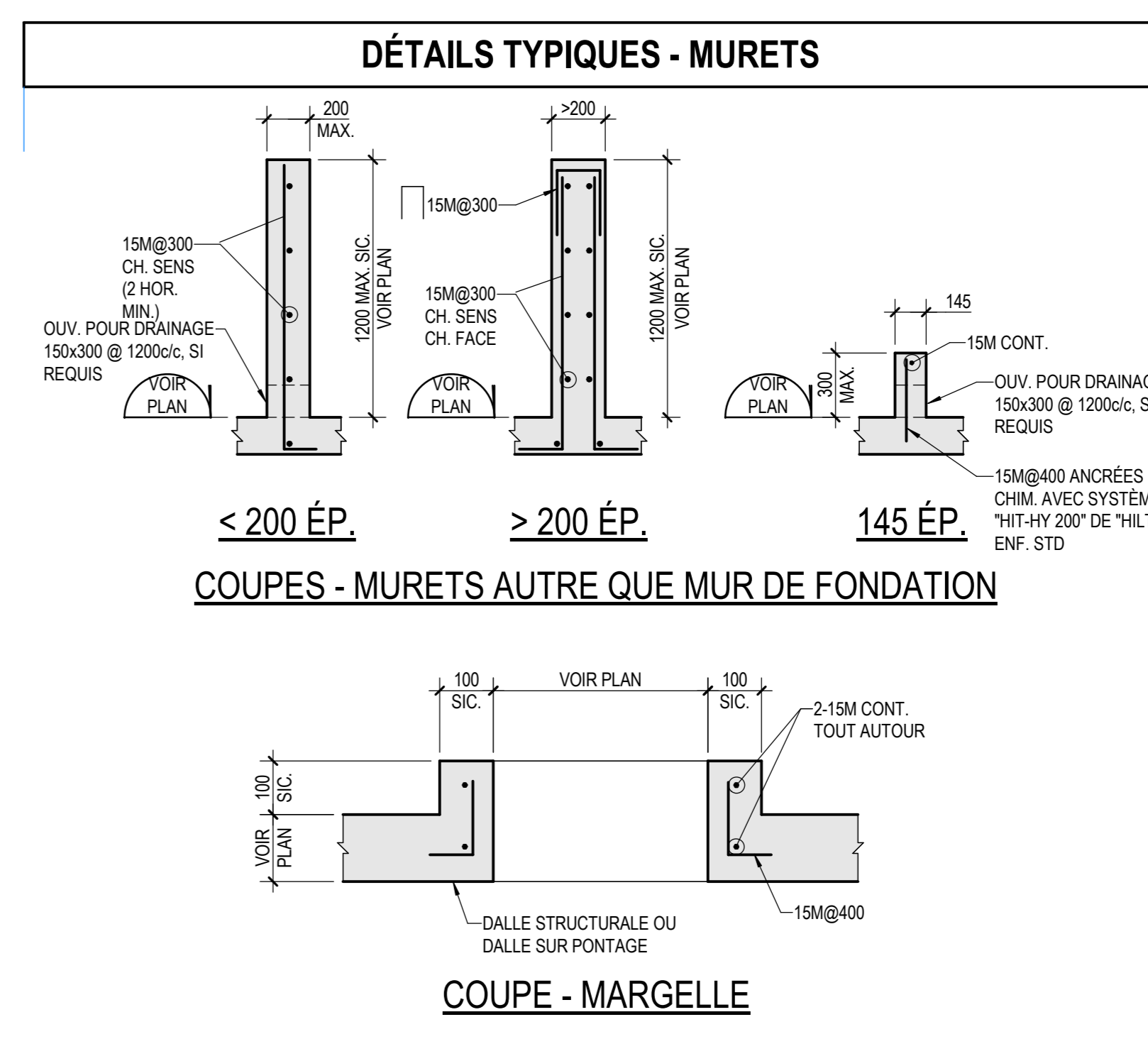
### COUPE - DÉPRESSION CONGÉLATEUR



[1] DIMENSION SELON LES SPÉCIFICATIONS EN ARCHITECTURE



NOTES:  
- TOUTES LES BARRES D'INTÉGRITÉ DOIVENT ÊTRE À L'INTÉRIEUR DES BARRES VERTICALES DE LA COLONNE.  
LÉGENDE:  
- VOIR VUE EN PLAN.



### COUPE - MARGELLE

PLANCHÉ  
L'ENTREPRENEUR DOIT VÉRIFIER TOUTES LES DIMENSIONS ET CONDITIONS SUR LE SITE, ET AVISER L'INGÉNIEUR DE TOUTE IRRÉGULARITÉ OU OMISSION AVANT LE DÉBUT DES TRAVAUX. AUCUNE DIMENSION NE DOIT ÊTRE MESURÉE À L'ÉCHELLE SUR LES PLANS.  
TOUTS LES PLANS DEMEURENT LA PROPRIÉTÉ DE L'INGÉNIEUR. CE PLAN REPRODUCTIBLE INCLUANT SON FICHER SOURCE NE PEUT ÊTRE MODIFIÉ OU UTILISÉ SANS LE CONSENTEMENT ÉCRIT DE GBI. TOUTS DROITS RÉSERVÉS.

CE DOCUMENT NE DOIT PAS ÊTRE UTILISÉ À DES FINS DE CONSTRUCTION

A	2020-10-16	ÉMIS POUR COORDINATION 75%		
No	DATE	RÉVISION	ING.	# OIQ



### PROJET: CONSTRUCTION D'UN NOUVEAU RÉSERVOIR D'EAU POTABLE ET DE NOUVELLES CONDUITES D'ADDITION

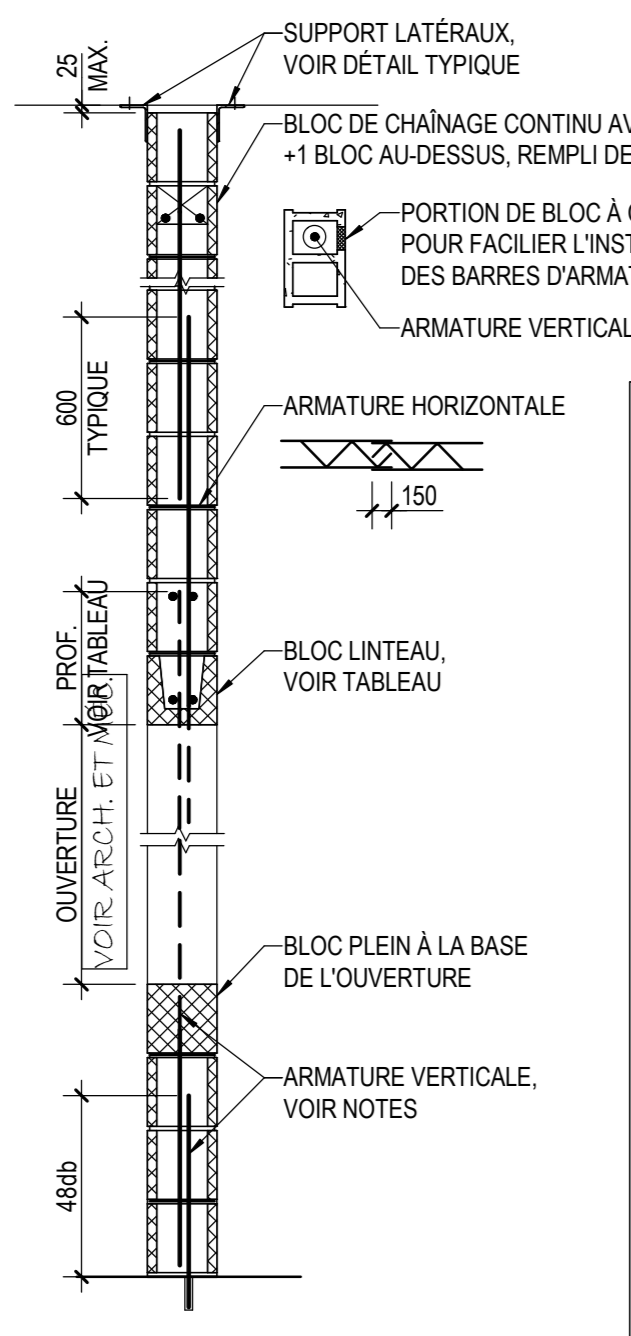
CLIENT: VILLE DE SAINT-RÉMI  
DOSSIER CLIENT:  
ARCHITECTE: TLA architectes

### TITRE: COUPES ET DÉTAILS FEUILLES No.2

DISCIPLINE: STRUCTURE	
DESSIN: M. Escobar	INGÉNIEUR: A. Futod ing. Y. Robert ing.
CHARGÉ DE PROJET: Y. Robert ing.	ÉCHELLE: INDIQUÉE
DOSSEIN: E12026-00	PLAN No: S-202

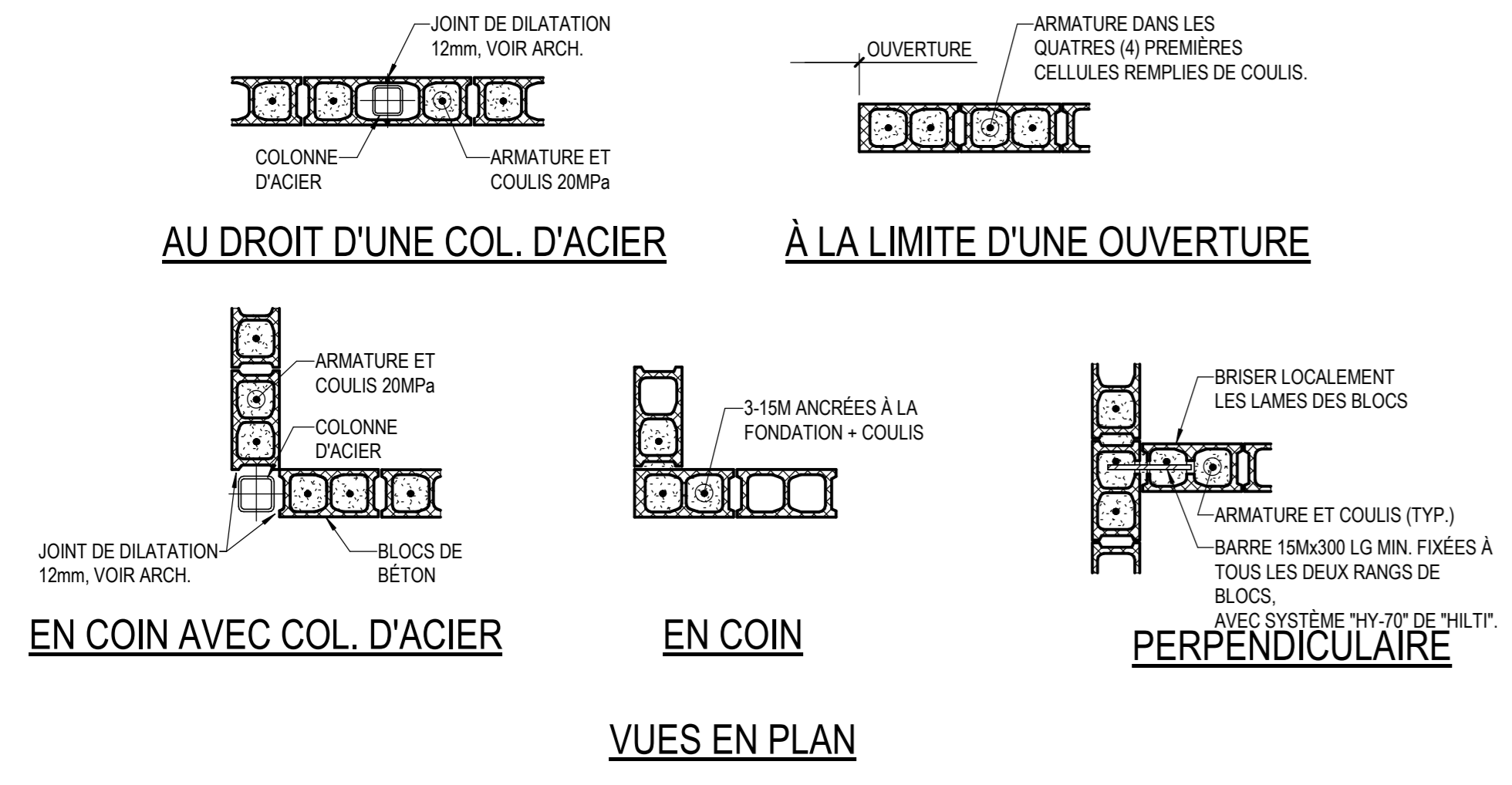
### DÉTAILS TYPIQUES - MUR DE BLOCS

**METHODOLOGIE :**  
 PROCÉDURE RECOMMANDÉE POUR LA POSE DES ARMATURES VERTICALES:  
 - INSTALLER LES GOUJONS SUR LE DESSUS DU MUR OU DE LA DALLE OU SOLDER LES GOUJONS SUR LA POUTRE D'ACIER.  
 - DÉBITER LE MUR SELON LES SPÉCIFICATIONS DE L'ARCHITECTE (1/2 BLOC OU BLOC PLEIN).  
 - POSER DES BLOCS DE BÉTON SUR UNE HAUTEUR DE 1200.  
 - INSÉRER LES ARMATURES VERTICALES x1500 lg DANS LES CELLULES DE BLOCS DE BÉTON.  
 - REMPLIR LES CELLULES DE COULIS DE REMPLISSAGE JOINTS DE MAÇONNERIE - MORTIER - VOIR ARCHITECTURE.  
 - POSER DES BLOCS DE BÉTON SUR UNE HAUTEUR ADDITIONNELLE DE 1200; INSÉRER LES ARMATURES VERTICALES x1500 lg; REMPLIR LES CELLULES DE COULIS DE REMPLISSAGE; SI NECESSAIRE REPETER CES ÉTAPES POUR DES HAUTEURS ADDITIONNELLES DE 1200.  
 - COMPLÉTER LA POSE DES BLOCS DE BÉTON POUR LES ÉTAPES SUIVANTES.



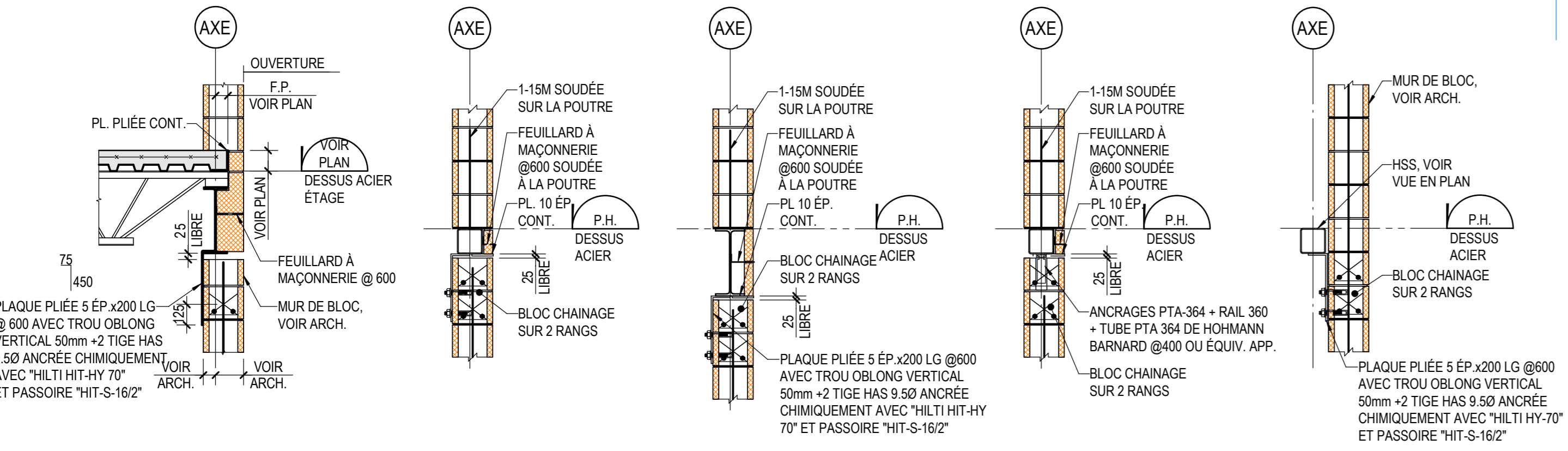
**NOTES (ARMATURE)**  
**BLOC DE MAÇONNERIE INTÉRIEUR:**  
 - BARRES VERTICALES: 15M@1000  
 - LES CELLULES DE BLOCS AVEC ARMATURE SONT REMPLIS DE COULIS D'UNE RESISTANCE DE 20MPa MIN.  
 - GOUJONS 15M@1000 ANCRÉS CHIM. AVEC SYSTEME "HIT-HY 200" DE "HILTI" OU ÉQ. APP. ENF. 100mm  
 - ARMATURE HORIZONTALE DE TYPE "BLOCKTRUSS STANDARD" TOUS LES 2 RANGS.  
**BLOC DE MAÇONNERIE EXTÉRIEUR:**  
 - BARRES VERTICALES: 15M@800  
 - LES CELLULES DE BLOCS AVEC ARMATURE SONT REMPLIS DE COULIS D'UNE RESISTANCE DE 20MPa MIN.  
 - GOUJONS 15M@800 ANCRÉS CHIM. AVEC SYSTEME "HIT-HY 200" DE "HILTI" OU ÉQ. APP. ENF. 100mm  
 - ARMATURE HORIZONTALE DE TYPE "BLOCKTRUSS STANDARD" TOUS LES 2 RANGS.  
**BLOC DE MAÇONNERIE ASCENSEUR:**  
 - BARRES VERT. 15M@200  
 - LES CELLULES DE BLOCS AVEC ARMATURE SONT REMPLIS DE COULIS D'UNE RESISTANCE DE 20MPa MIN.  
 - GOUJONS 15M@200 ANCRÉS CHIM. AVEC SYSTEME "HIT-HY 200" DE "HILTI" OU ÉQ. APP. ENF. 250mm  
 - ARMATURE HORIZONTALE DE TYPE "BLOCKTRUSS STANDARD" TOUS LES 2 RANGS.

COUPE



VUES EN PLAN

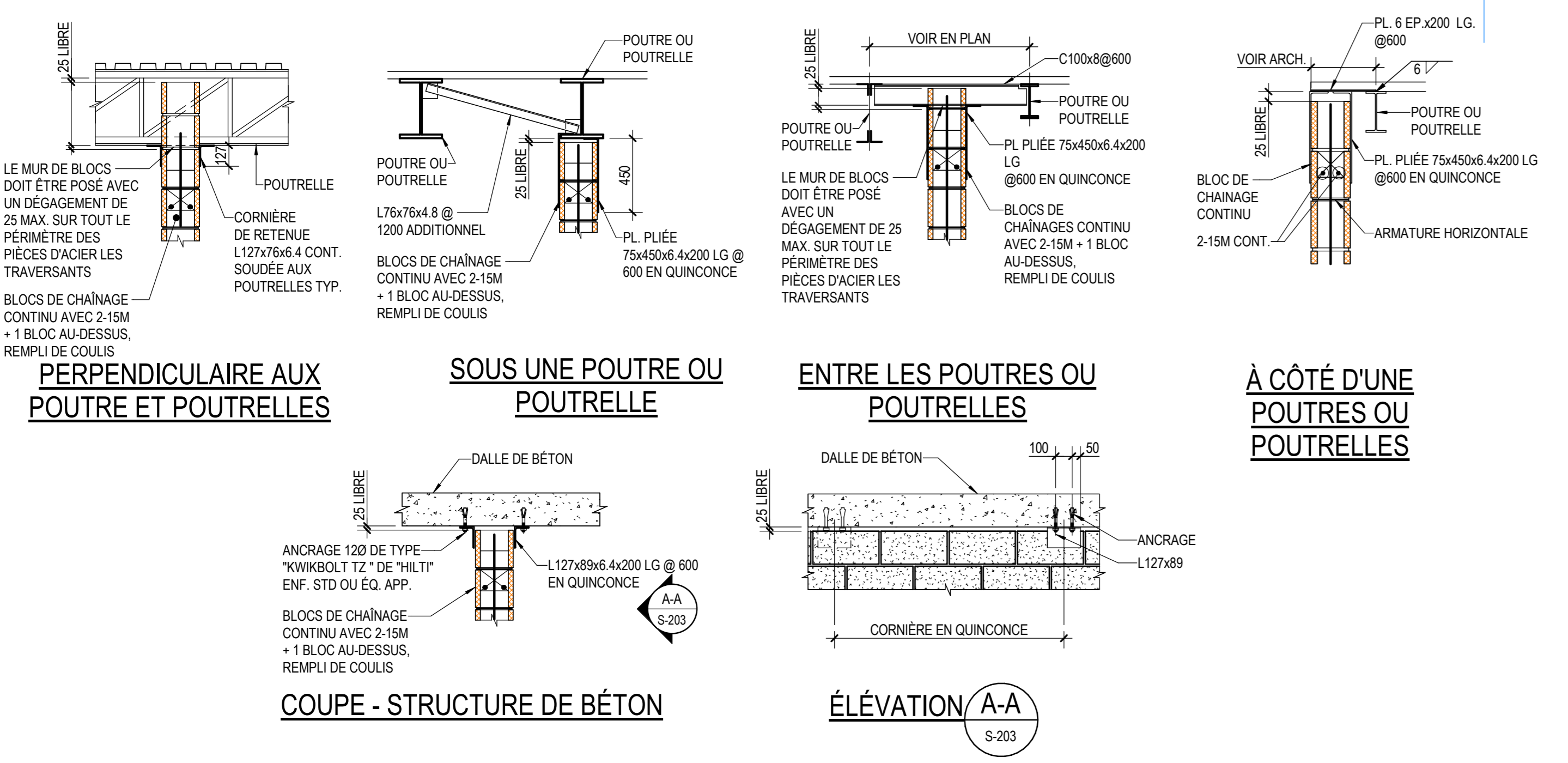
### DÉTAILS TYPIQUES - AUTOUR D'UNE OUVERTURE



COUPE SUR DALLE ET PONTAGE

COUPE SUR POUTRE

### DÉTAILS TYPIQUES - SUPPORT LATÉRAL



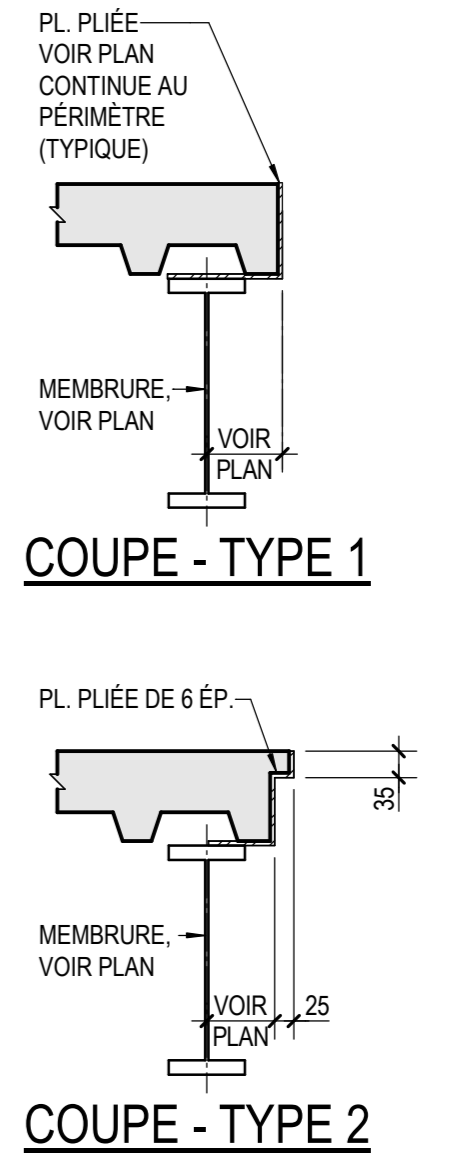
COUPE - STRUCTURE DE BÉTON

ÉLÉVATION A-A

COUPES - STRUCTURE D'ACIER

NOTE:  
 LES RETENUES LATÉRALES DES MURS DE BLOCS DOIVENT ÊTRE SODÉES AU CHANTIER.

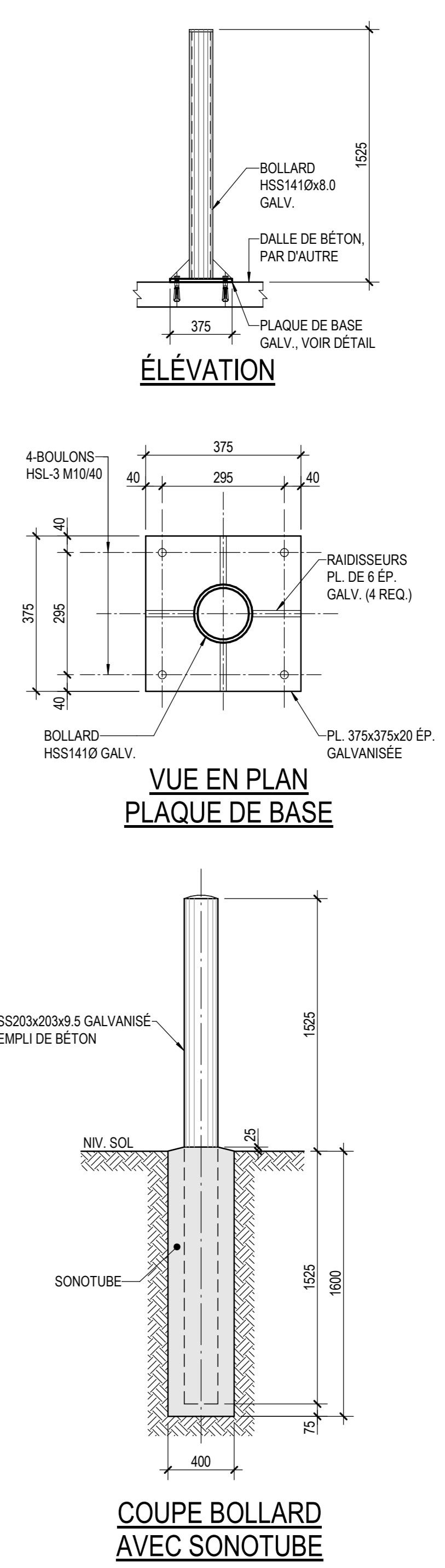
### DÉTAILS TYPIQUES - FIN DE PONTAGE (FP.)



COUPE - TYPE 1

COUPE - TYPE 2

### DÉTAILS TYPIQUES - BOLLARD



ÉLÉVATION

VUE EN PLAN PLAQUE DE BASE

COUPE BOLLARD AVEC SONOTUBE

ENTREPRENEUR DOIT VÉRIFIER TOUTES LES DIMENSIONS ET CONDITIONS SUR LE SITE, ET AVISER L'INGÉNIEUR DE TOUTE IRRÉGULARITÉ OU OMISSION AVANT LE DÉBUT DES TRAVAUX. AUCUNE DIMENSION NE DOIT ÊTRE MESURÉE À L'ÉCHELLE SUR LES PLANS.

TOUTS LES PLANS DEMEURENT LA PROPRIÉTÉ DE L'INGÉNIEUR. CE PLAN REPRODUCTIBLE INCLUANT SON FICHER SOURCE NE PEUVENT ÊTRE MODIFIÉS OU UTILISÉS SANS LE CONSENTEMENT ÉCRIT DE GBI. TOUTS DROITS RÉSERVÉS.

CE DOCUMENT NE DOIT PAS ÊTRE UTILISÉ À DES FINS DE CONSTRUCTION

A	2020-10-16	ÉMIS POUR COORDINATION 75%			
No	DATE	RÉVISION	ING.	#	QTD



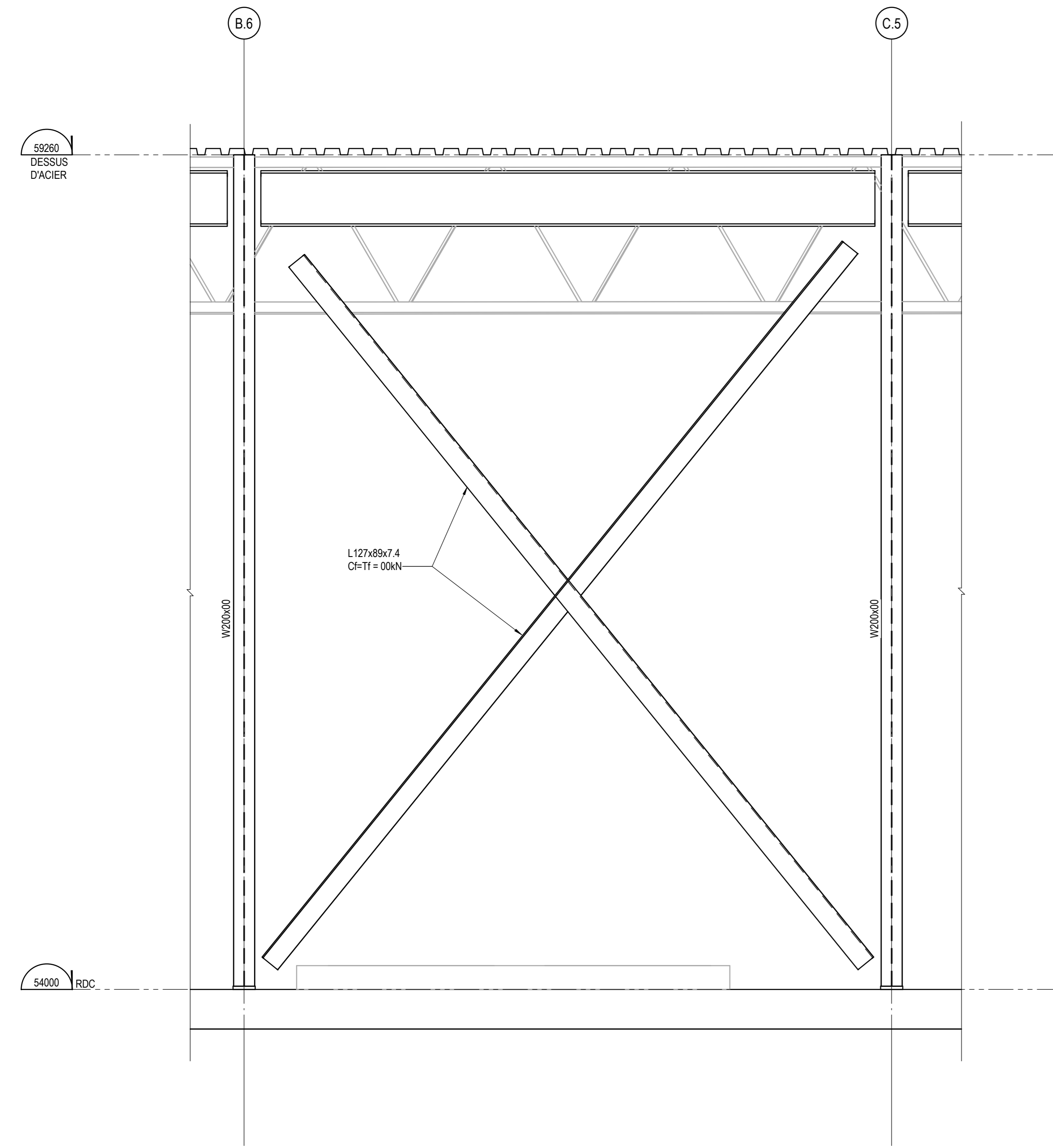
PROJET:  
**CONSTRUCTION D'UN NOUVEAU RÉSERVOIR D'EAU POTABLE ET DE NOUVELLES CONDUITES D'ADDUCTION**

CLIENT:  
**VILLE DE SAINT-RÉMI**

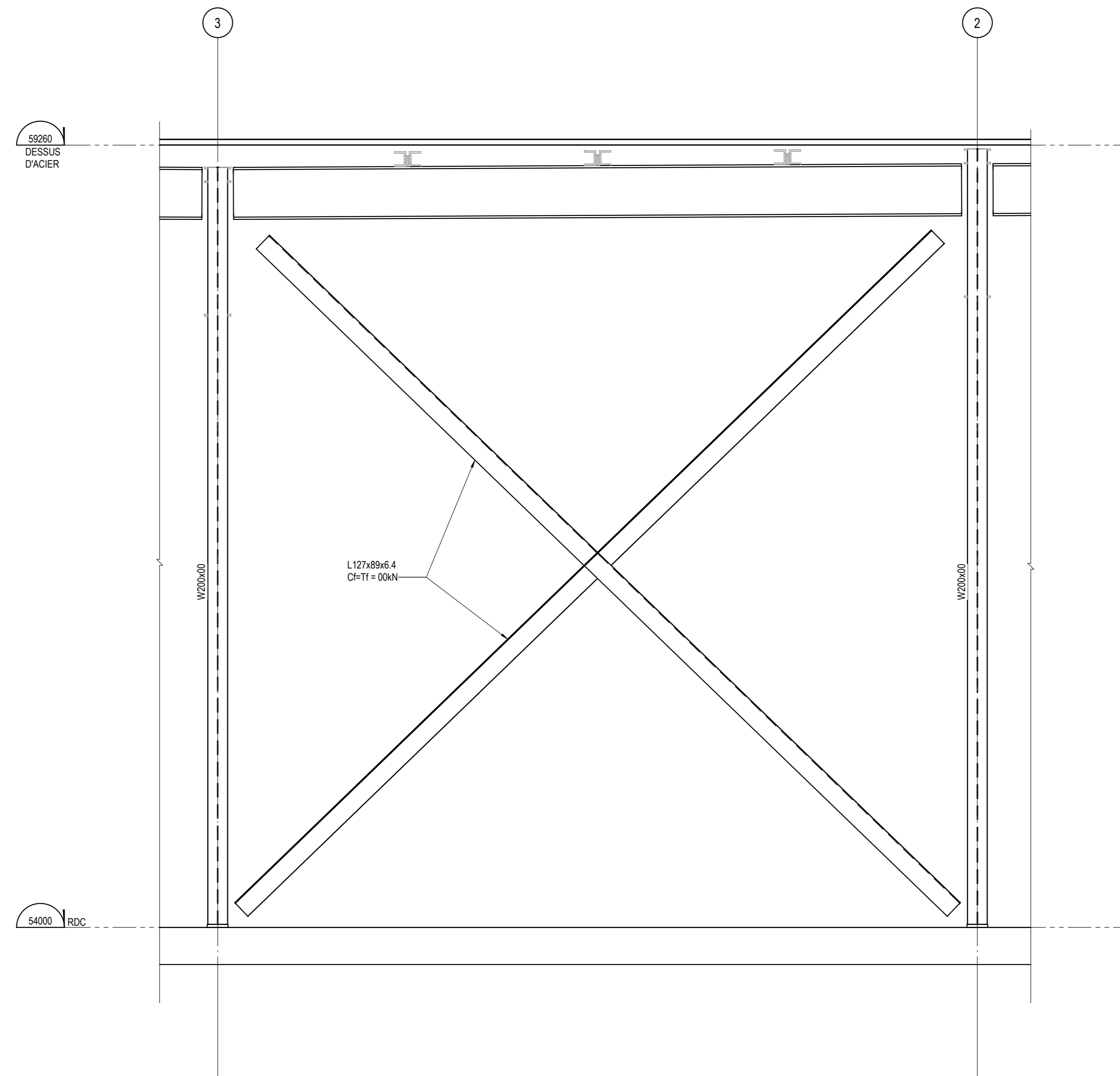
DOSSIER CLIENT:  
**TLA architectes**

TITRE:  
**COUPES ET DÉTAILS FEUILLES No.3**

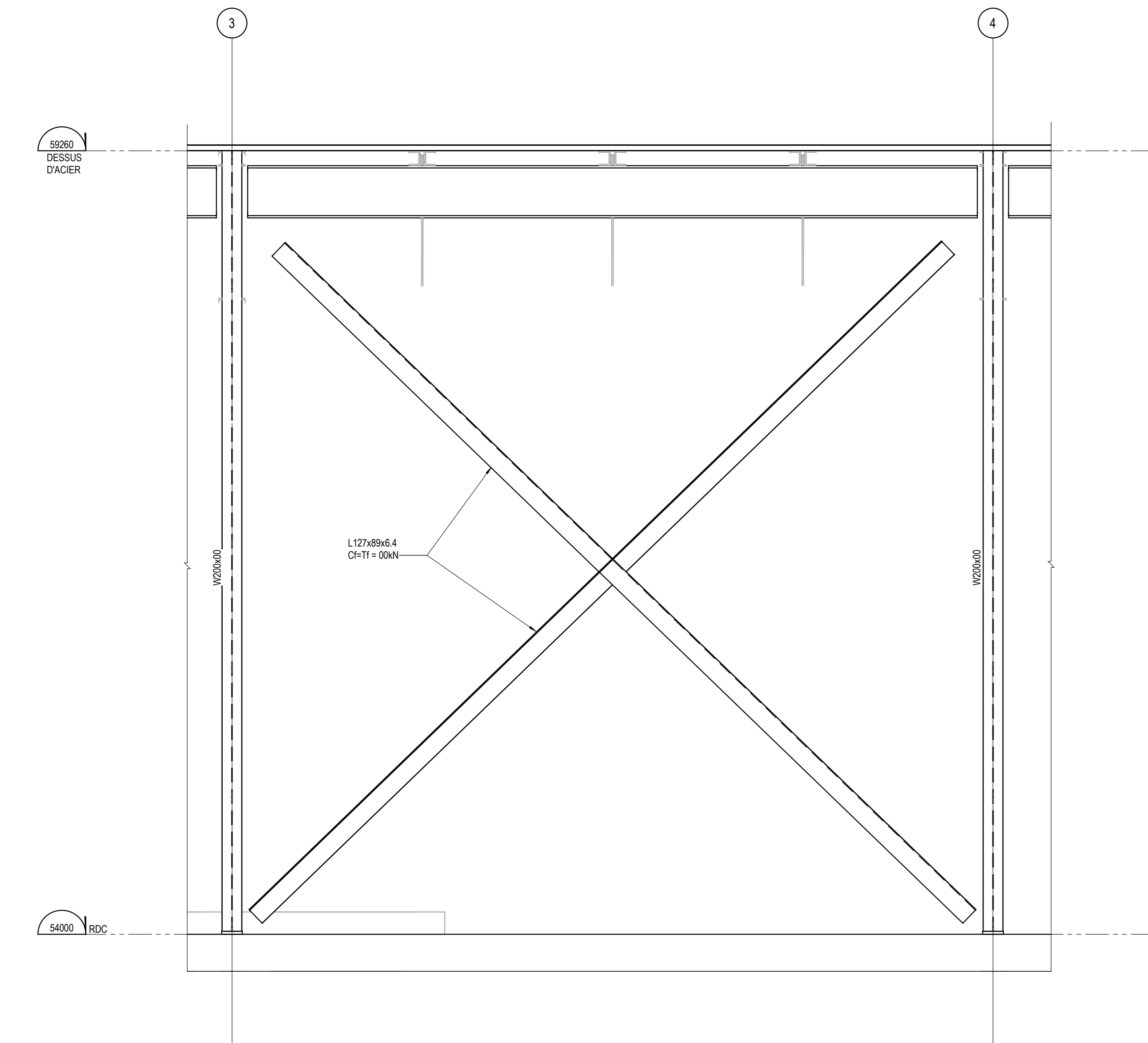
DISCIPLINE: <b>STRUCTURE</b>	
DESSIN: M. Escobar	INGÉNIEUR: A. Futuro ing. Y. Robert ing.
CHARGÉ DE PROJET: Y. Robert ing.	ÉCHELLE: INDIQUÉE
DOSSEIN: <b>E12026-00</b>	PLAN No.: <b>S-203</b>



ÉLEVATION AXE "C"  
1:20



ÉLEVATION AXE "A"  
1:20



ÉLEVATION AXE "D"  
1:20

PLAN CLÉ

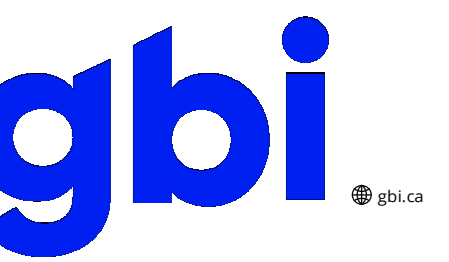
L'ENTREPRENEUR DOIT VÉRIFIER TOUTES LES DIMENSIONS ET CONDITIONS SUR LE SITE, ET AVANT L'ENGAGEMENT DE TOUTE IRREGULARITE OU OMISSION AVANT LE DEBUT DES TRAVAUX, AUCUNE DIMENSION NE DOIT ETRE MESUREE A L'EHELLE SUR LES PLANS.

TOUTS LES PLANS DEMEURENT LA PROPRIETE DE L'INGENIEUR. CE PLAN REPRODUCTIBLE INCLUANT SON FICHER SOURCE NE PEUVENT ETRE MODIFIES OU UTILISES SANS LE CONSENTEMENT ECRIT DE GBI. TOUTS DROITS RESERVEES.

CE DOCUMENT NE DOIT PAS ETRE UTILISE A DES FINS DE CONSTRUCTION

A 2020-10-16 ÉMIS POUR COORDINATION 75%

No	DATE	RÉVISION	ING.	# OIQ



PROJET:  
**CONSTRUCTION D'UN NOUVEAU RÉSERVOIR D'EAU POTABLE ET DE NOUVELLES CONDUITES D'ADDUCTION**

CLIENT:  
**VILLE DE SAINT-RÉMI**

DOSSIER CLIENT:

ARCHITECTE:  
**TLA architectes**

TITRE:  
**ÉLEVATIONS DES CONTREVENTEMENTS**

DISCIPLINE:  
**STRUCTURE**

DESSIN:  
M.Escobar

CHARGÉ DE PROJET:  
Y.Robert ing.

DOSSIER:  
**E12026-00**

INGÉNIERE:  
A.Futuro ing.  
Y.Robert ing.

ÉCHELLE:  
INDIQUÉE

PLAN No:  
**S-401**