



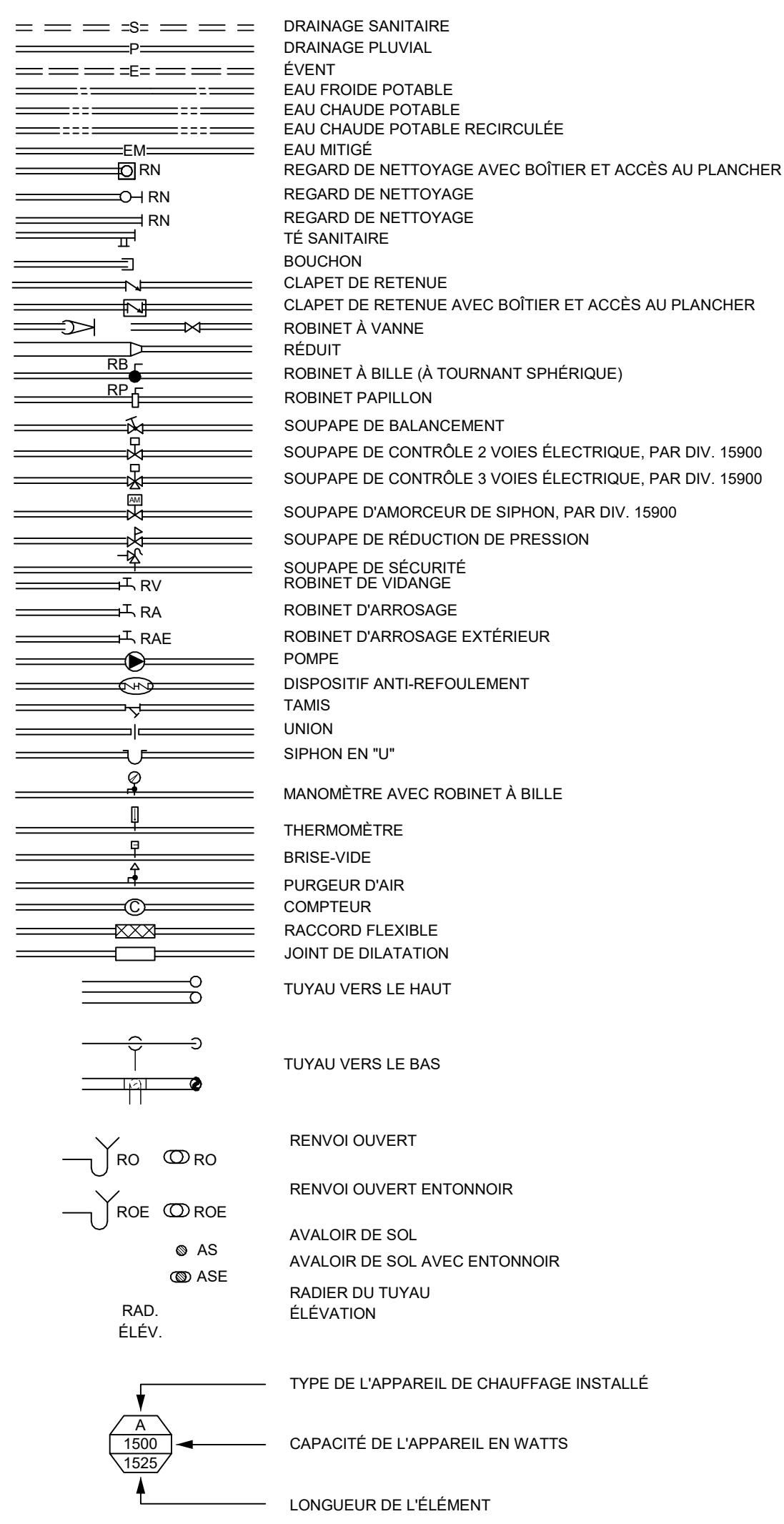
E12026-00
CONSTRUCTION D'UN NOUVEAU RÉSERVOIR D'EAU
POTABLE ET DE NOUVELLES CONDUITES D'ADDUCTION

LISTE DE PLANS : MÉCANIQUE
ÉMIS POUR COORDINATION 75%: 2020-10-16

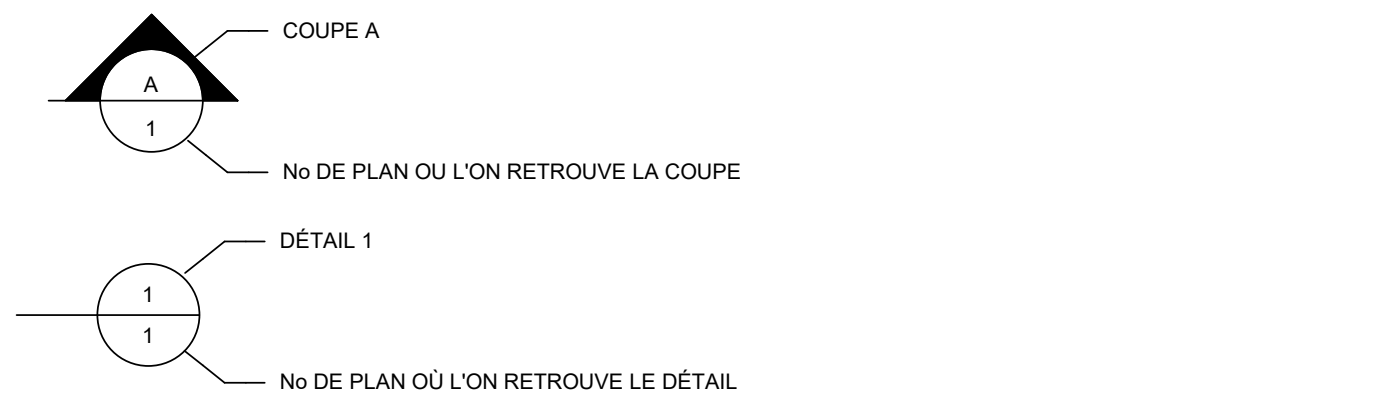
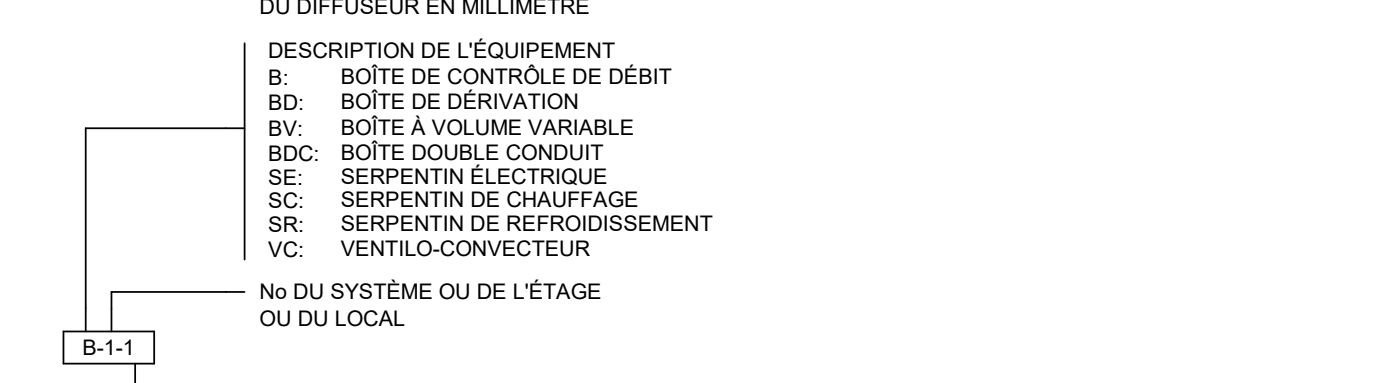
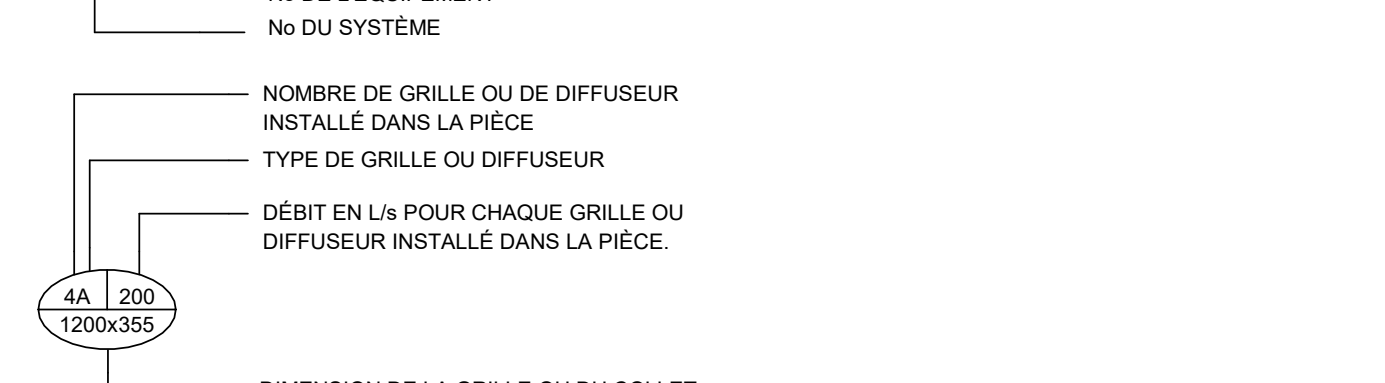
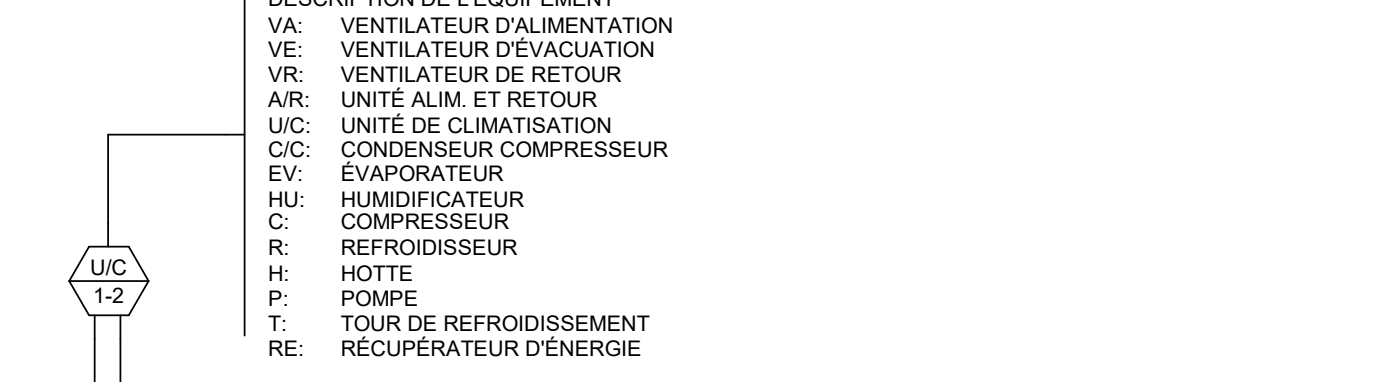
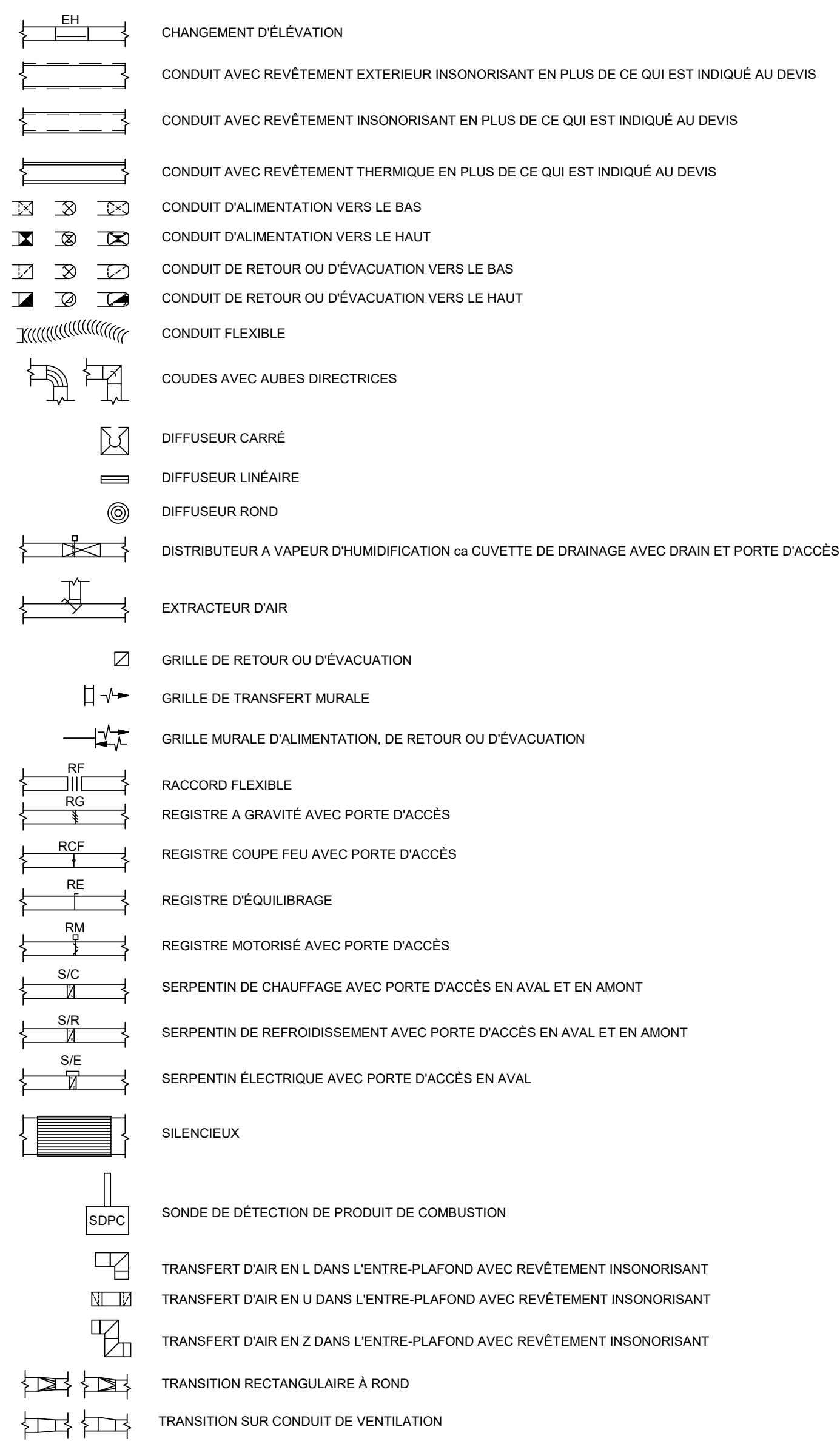
No PLAN TITRE DU PLAN

- M-000 PAGE DE PRÉSENTATION
- M-001 LÉGENDES
- M-101 PLOMBERIE DRAINAGE ET DÉTAILS
- M-102 PLOMBERIE EAU DOMESTIQUE ET DÉTAILS
- M-301 VENTILATION, DÉTAILS ET TABLEAUX

LÉGENDE DE PLOMBERIE



LÉGENDE DE VENTILATION



PLAN CLÉ

L'ENTREPRENEUR DOIT VÉRIFIER TOUTES LES DIMENSIONS ET CONDITIONS SUR LE SITE, ET AVISER L'INGÉNIEUR DE TOUTE IRÉGULARITÉ OU OMISSION AVANT LE DÉBUT DES TRAVAUX. AUCUNE DIMENSION NE DOIT ÊTRE MESURÉE À L'ÉCHELLE SUR LES PLANS.

Tous les plans demeurent la propriété de l'ingénieur. Ce plan reproductible incluant son fichier source ne peut être modifié ou utilisé sans le consentement écrit de GBI. Tous droits réservés.

CE DOCUMENT NE DOIT PAS ÊTRE UTILISÉ À DES FINS DE CONSTRUCTION

A	2020-10-16	EMIS POUR COORDINATION 75%	A.O.	5028102
No	DATE	RÉVISION	ING.	# OIQ



PROJET:
CONSTRUCTION D'UN NOUVEAU RÉSERVOIR D'EAU POTABLE ET DE NOUVELLES CONDUITES D'ADDUCTION

CLIENT:
VILLE DE SAINT-RÉMI

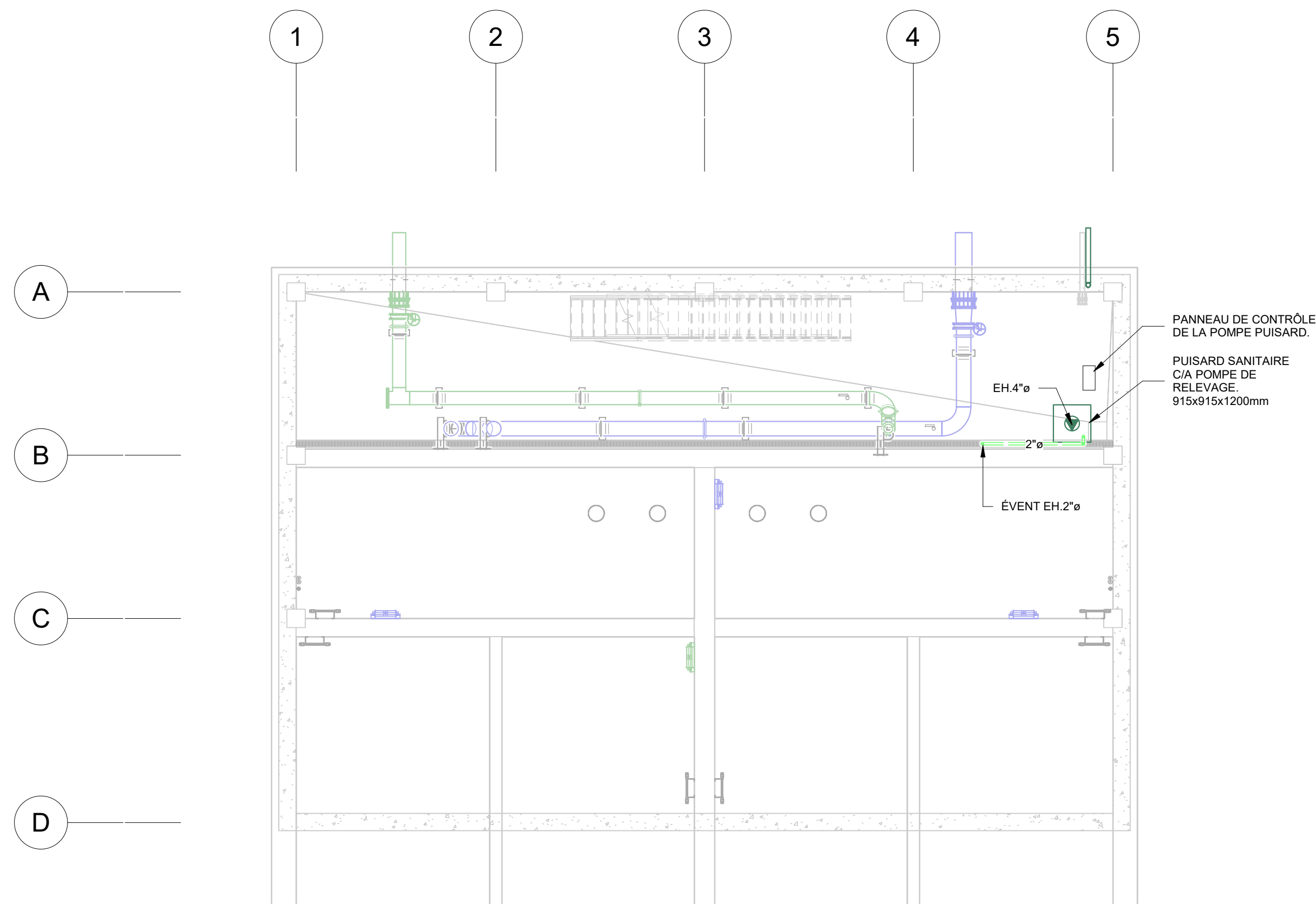
DOSSIER CLIENT:

ARCHITECTE:
TLA ARCHITECTES

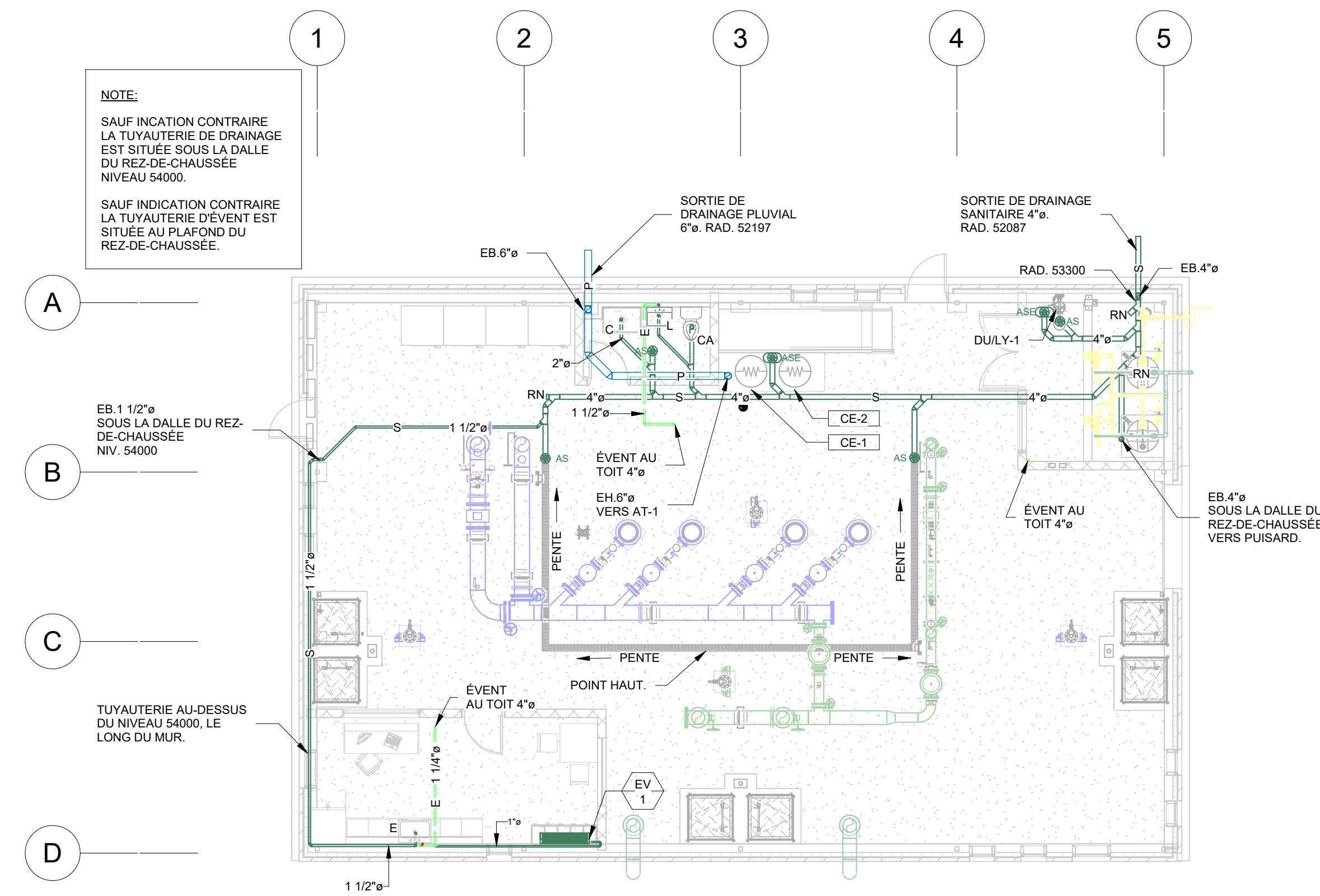
TITRE:
LÉGENDES

DISCIPLINE:
MÉCANIQUE

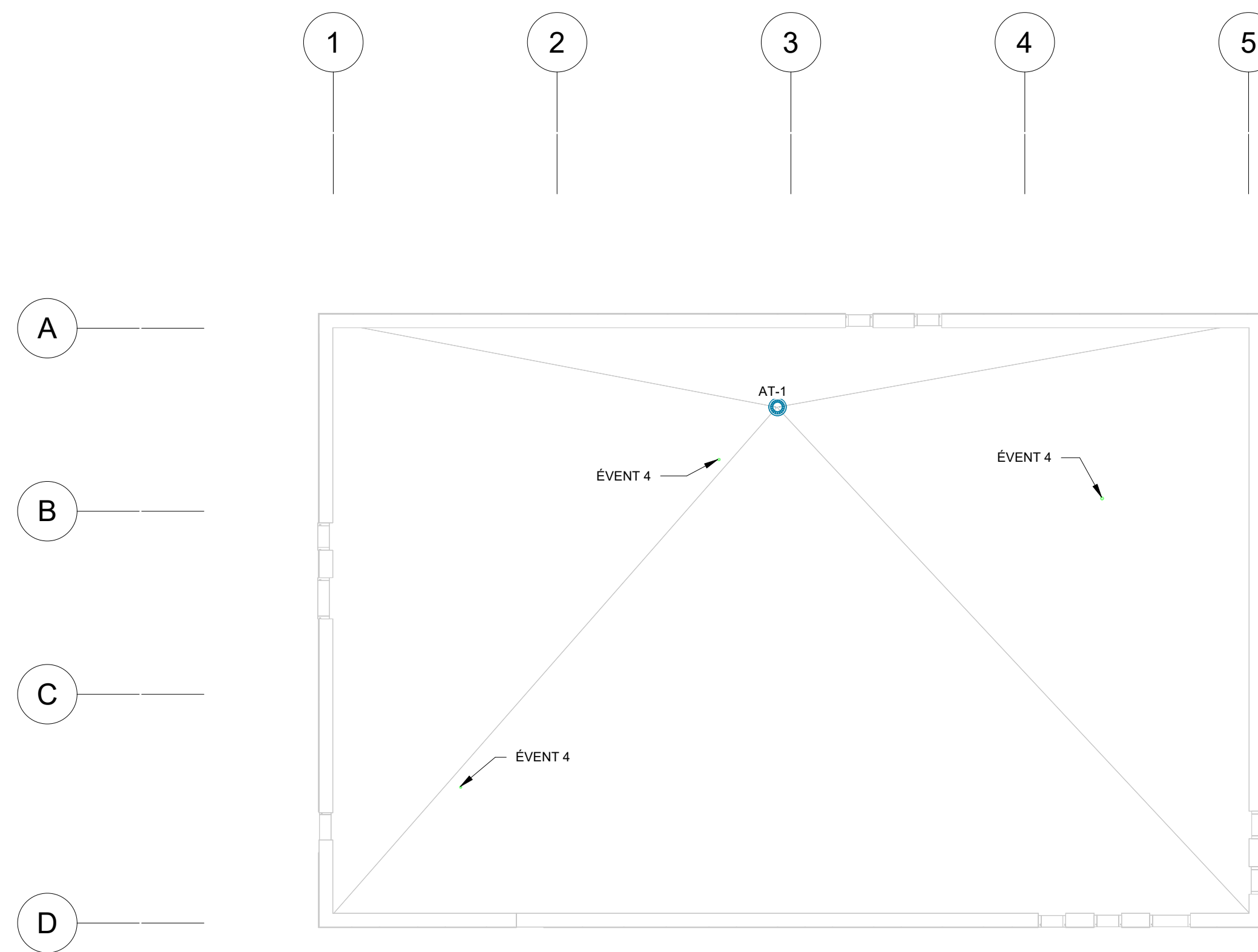
DESSIN: L. BEDARD	INGÉNIEUR: A. OUELLET, Ing.
CHARGÉ DE PROJET: A. OUELLET Ing.	ÉCHELLE: INDIQUÉE
DOSSIER: E12026-00	PLAN No: M-001



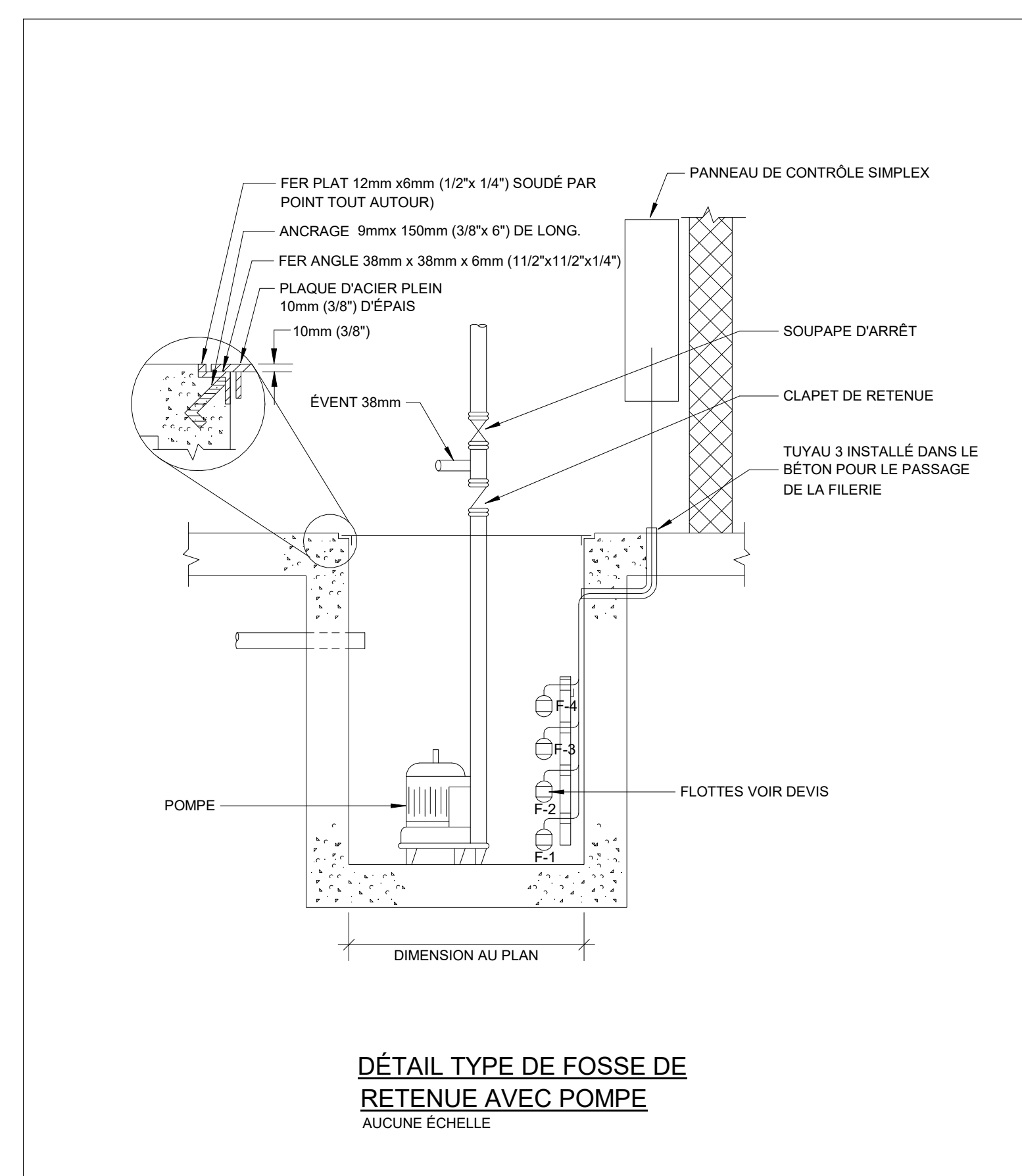
PUITS NIV.49940
1 : 100



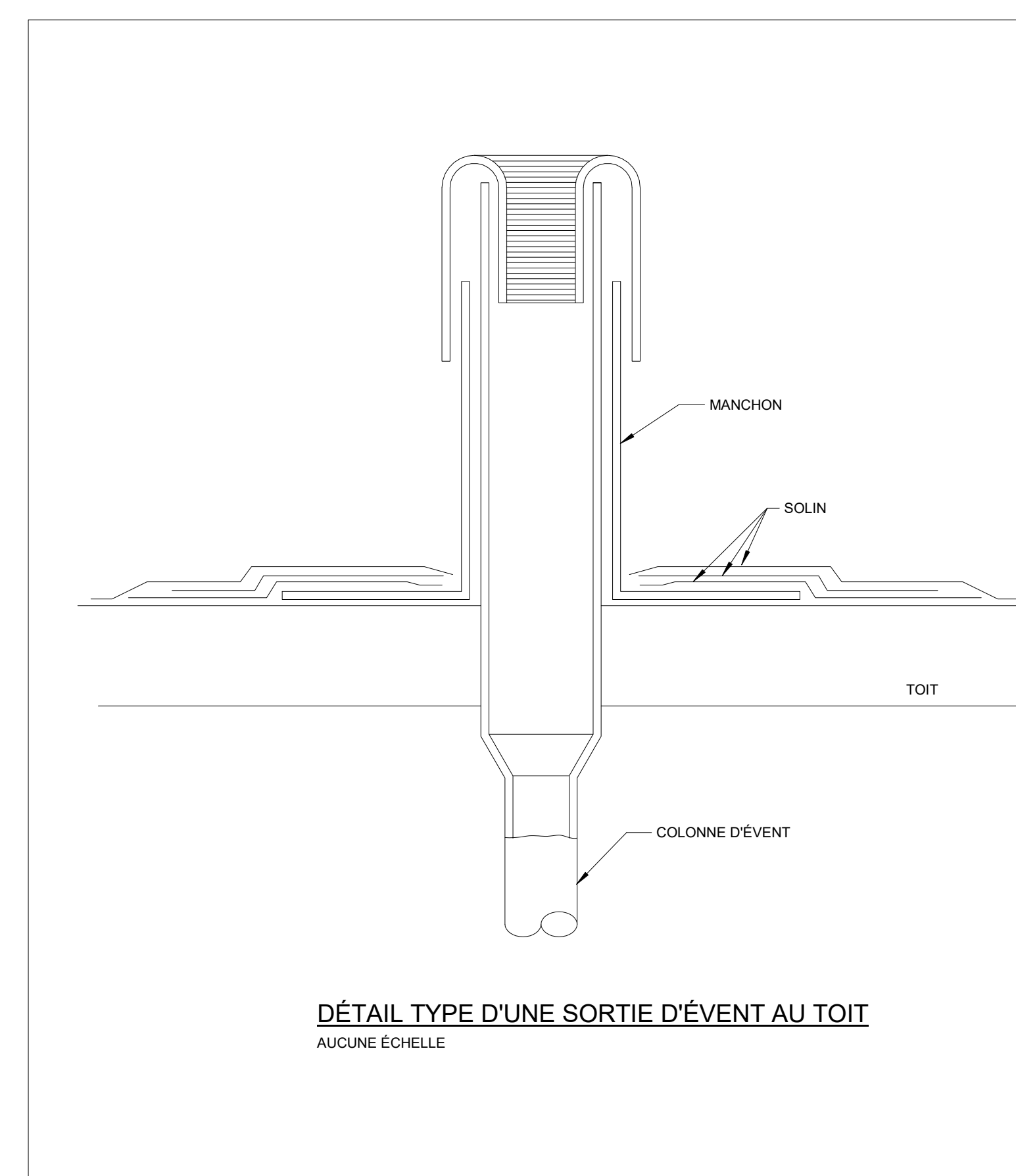
REZ-DE-CHAUSSÉE NIV.54000
1 : 100



TOIT NIV.58500
1 : 100



DÉTAIL TYPE DE FOSSE DE RETENUE AVEC POMPE
AUCUNE ECHELLE



DÉTAIL TYPE D'UNE SORTIE D'ÉVENT AU TOIT
AUCUNE ECHELLE

PLAN CLÉ

L'ENTREPRENEUR DOIT VÉRIFIER TOUTES LES DIMENSIONS ET CONDITIONS SUR LE SITE, ET AVANT L'ENGAGEMENT DE TOUTE IRREGULARITE OU OMISSION AVANT LE DÉBUT DES TRAVAUX. AUCUNE DIMENSION NE DOIT ÊTRE MESURÉE À L'ÉCHELLE SUR LES PLANS.

TOUTS LES PLANS DEMEURENT LA PROPRIÉTÉ DE L'INGÉNIEUR. CE PLAN REPRODUCTIBLE INCLUANT SON FICHER SOURCE NE PEUVENT ÊTRE MODIFIÉS OU UTILISÉS SANS LE CONSENTEMENT ÉCRIT DE GBI. TOUTS DROITS RÉSERVÉS.

CE DOCUMENT NE DOIT PAS ÊTRE UTILISÉ À DES FINS DE CONSTRUCTION

A	2020-10-16	EMIS POUR COORDINATION 75%	A.O.	5028102
N°	DATE	RÉVISION	ING.	# OIQ



PROJET:
CONSTRUCTION D'UN NOUVEAU RÉSERVOIR D'EAU POTABLE ET DE NOUVELLES CONDUITES D'ADDUCTION

CLIENT:
VILLE DE SAINT-RÉMI

DOSSIER CLIENT:

ARCHITECTE:
TLA ARCHITECTES

TITRE:
PLOMBERIE DRAINAGE ET DÉTAILS

DISCIPLINE:
MÉCANIQUE

DESSIN:
L. BÉDARD

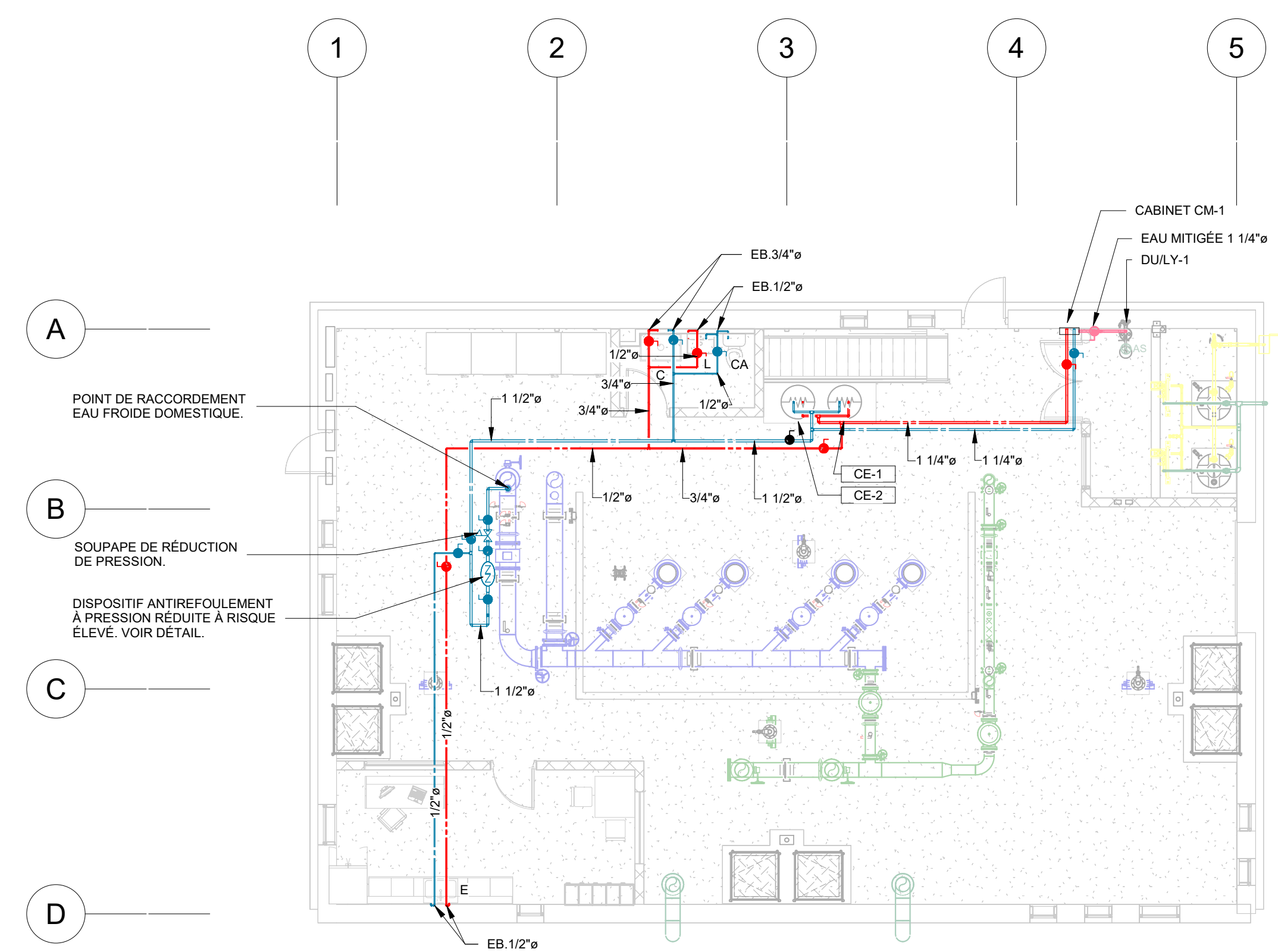
INGÉNIEUR:
A. OUELLET, Ing.

CHARGÉ DE PROJET:
A. OUELLET, Ing.

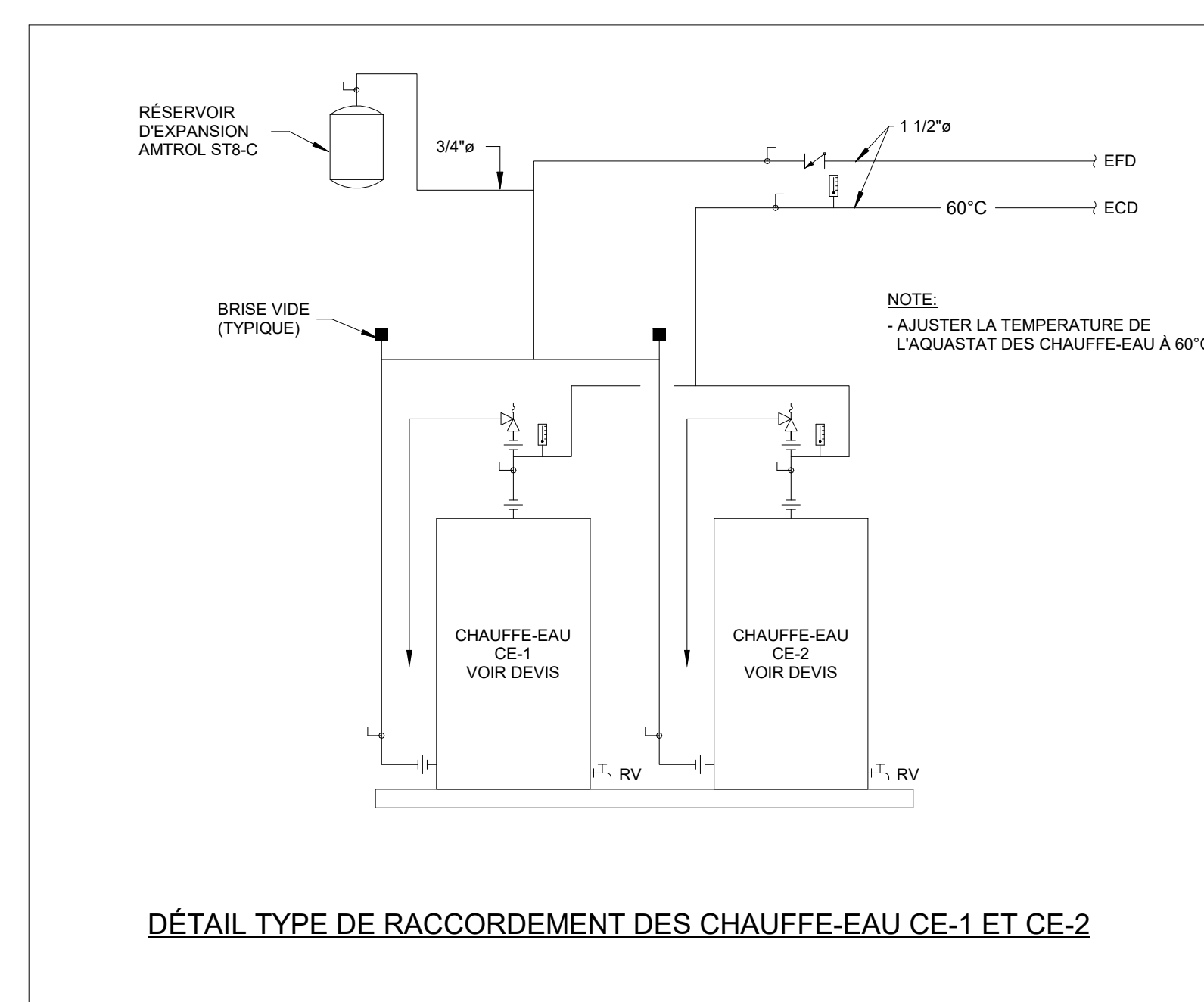
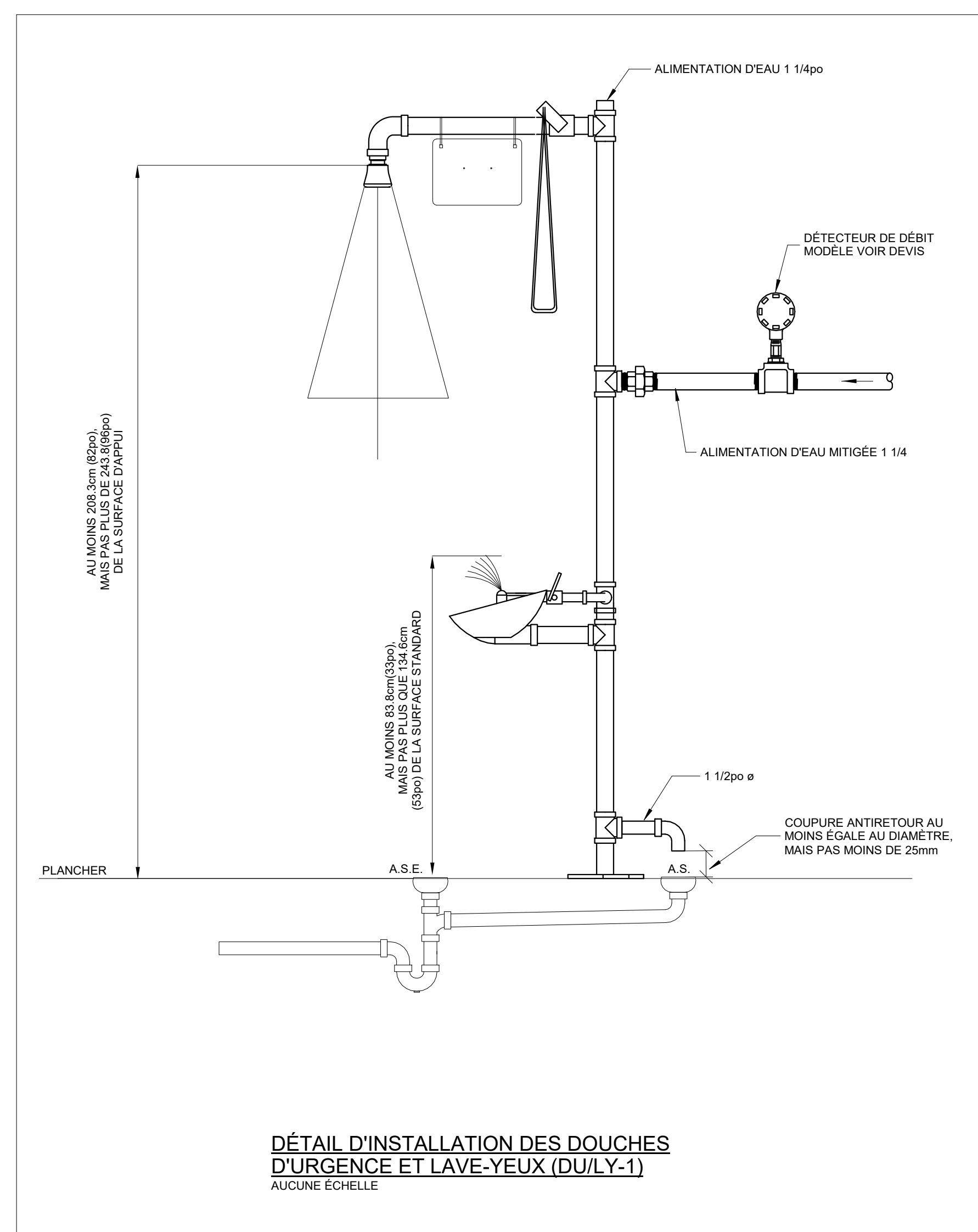
ÉCHELLE:
INDIQUÉE

DOSSIER:
E12026-00

PLAN No:
M-101



REZ-DE CHAUSSÉE NIV.54000
1 : 100



PLAN CLÉ

L'ENTREPRENEUR DOIT VÉRIFIER TOUTES LES DIMENSIONS ET CONDITIONS SUR LE SITE, ET AVISER L'INGÉNIEUR DE TOUTE IRÉGULARITÉ OU OMISSION AVANT LE DÉBUT DES TRAVAUX. AUCUNE DIMENSION NE DOIT ÊTRE MESURÉE À L'ÉCHELLE SUR LES PLANS.

TOUS LES PLANS DEMEURENT LA PROPRIÉTÉ DE L'INGÉNIEUR. CE PLAN REPRODUCTIBLE INCLUANT SON FICHER SOURCE NE PEUVENT ÊTRE MODIFIÉS OU UTILISÉS SANS LE CONSENTEMENT ÉCRIT DE GBI. TOUS DROITS RÉSERVÉS.

CE DOCUMENT NE DOIT PAS ÊTRE UTILISÉ À DES FINS DE CONSTRUCTION

No	DATE	RÉVISION	ING.	#	QIQ
A	2020-10-16	EMIS POUR COORDINATION 75%	A.O.	5028102	



PROJET:
CONSTRUCTION D'UN NOUVEAU RÉSERVOIR D'EAU POTABLE ET DE NOUVELLES CONDUITES D'ADDUCTION

CLIENT:
VILLE DE SAINT-RÉMI

DOSSIER CLIENT:

ARCHITECTE:
TLA ARCHITECTES

TITRE:
PLOMBERIE EAU DOMESTIQUE ET DÉTAILS

DISCIPLINE:
MÉCANIQUE

DESSIN:
L. BÉDARD

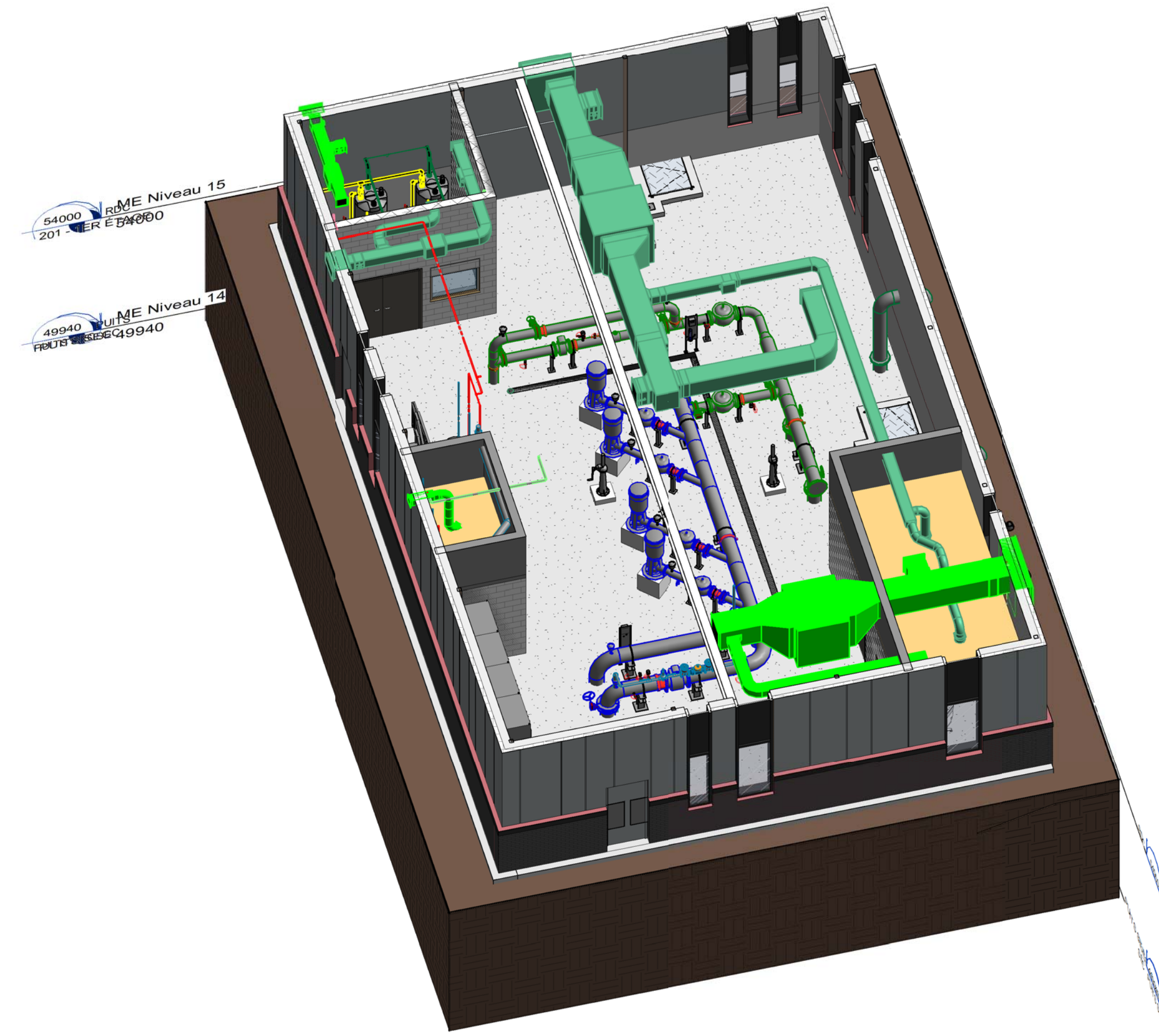
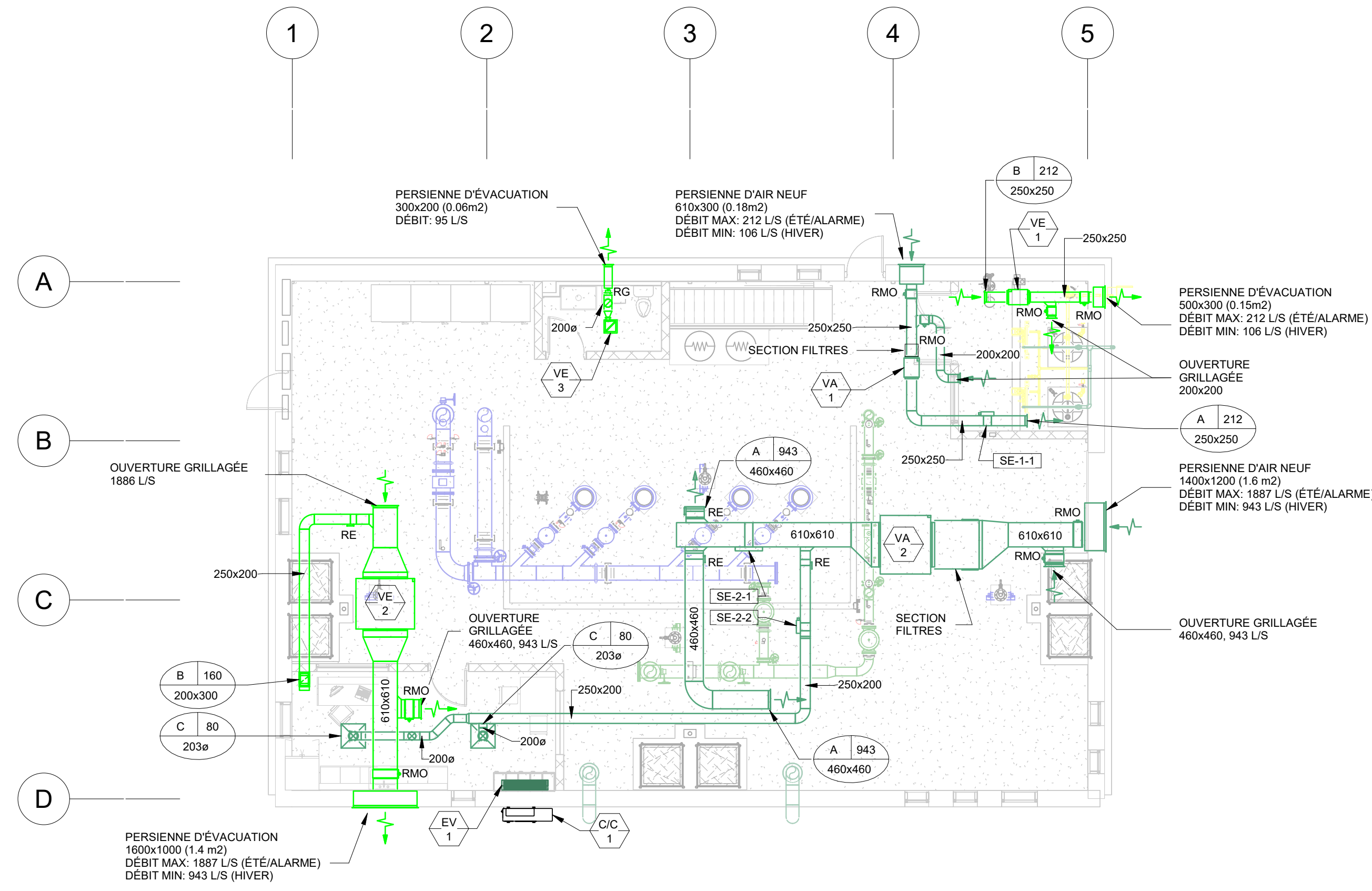
INGÉNIEUR:
A. OUELLET, Ing.

CHARGÉ DE PROJET:
A. OUELLET, Ing.

ÉCHELLE:
INDIQUÉE

DOSSIER:
E12026-00

PLAN No:
M-102



REZ-DE CHAUSSÉE NIV.54000
1 : 100

3D-VENTILATION
AUCUNE ÉCHELLE

TABLEAU DES SERPENTINS ÉLECTRIQUES

NO.	CAPACITÉ (l/s)	VOLTAGE (V/FREQ)	(L/S)	REMARQUES
SE-1-1	13	600/3/60	212	C/A SRC
SE-2-1	60	600/3/60	943	C/A SRC
SE-2-2	10	600/3/60	160	C/A SRC

TABLEAU DES GRILLES ET DIFFUSEURS

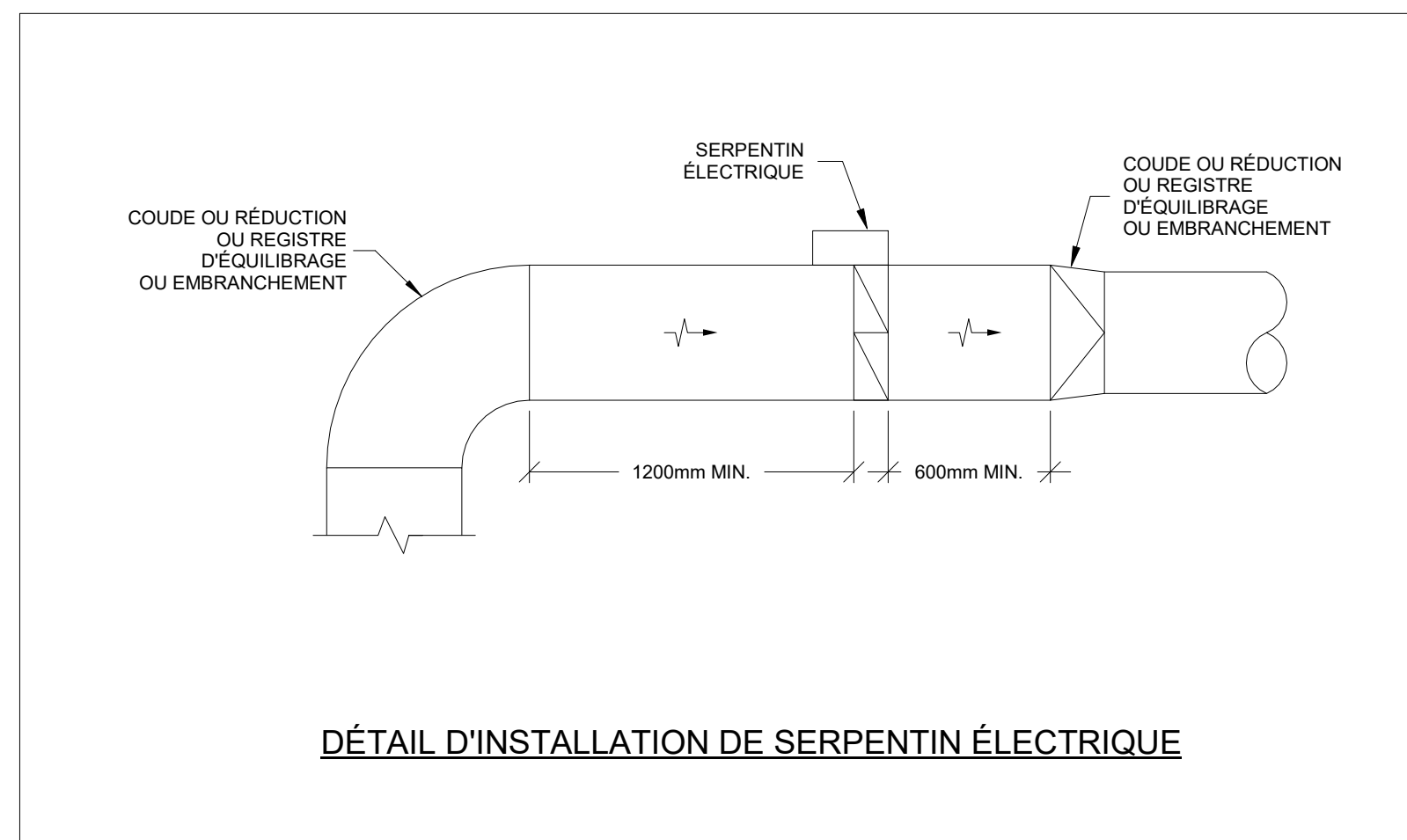
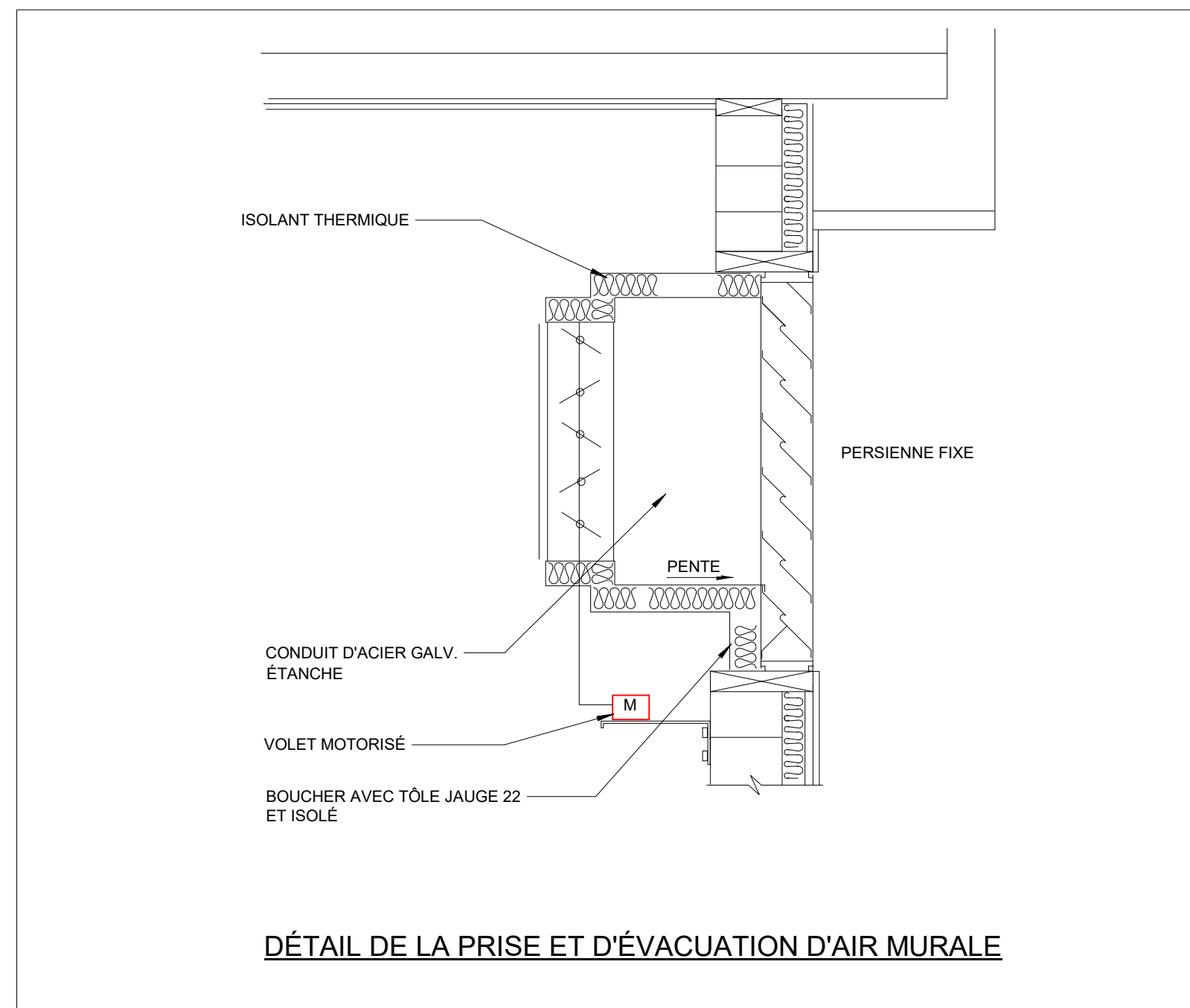
TYPE	DESCRIPTION	MARQUE	MODÈLE	REMARQUES
A	GRILLE D'ALIMENTATION	EH PRICE	630	1
B	GRILLE D'ÉVACUATION, RETOUR ET/OU TRANSFERT	EH PRICE	620	1
C	DIFFUSEUR CARRÉ 610x610	EH PRICE	SCD	1

REMARQUES:
1- COULEUR AU CHOIX DE L'ARCHITECTE

TABLEAU DES VENTILATEURS

NO.	SECTEUR DESSEVRI	DÉBIT (l/s)	P.S. (POUR L'EAU)	MOTEUR (HP/VOLTS/42)	RPM	SÉLECTION		ACCESSOIRES
						MANUF.	MODÈLE	
VE-1	SALLE DE CHLORO	212	50	14 HP 120/160	1061	TWIN CITY	BSH-100	1, 2, 3, 4, 5, 7, 8, 9
VE-2	SALLE DE POMPAGE / LABORATOIRE	2046	50	34 HP 600/3/60	452	TWIN CITY	BSH-270	1, 2, 3, 4, 5, 7, 8
VE-3	TOILETTE	95	25	14 HP 120/160	686	TWIN CITY	T-250H	2, 3, 10
VA-1	SALLE DE CHLORO	212	50	14 HP 600/3/60	1061	TWIN CITY	BSH-100	1, 2, 3, 4, 5, 6, 7, 8, 9
VA-2	SALLE DE POMPAGE / LABORATOIRE	2046	50	34 HP 600/3/60	452	TWIN CITY	BSH-270	1, 2, 3, 4, 5, 6, 7, 8

- ACCESSOIRES:
- RESSORTS AMORTISSEURS
 - CAISSON ISOLE ACOUSTIQUEMENT
 - JOINT FLEXIBLE A LA DÉCHARGE ET A LA SUCCION
 - INTERRUPTEUR INTÉGRÉ
 - GRILLAGE AVAIRE
 - CAISSON AVEC SECTION FILTRES
 - GARDE COURROIE
 - JOINT DÉTACHÉ ALTOUR DE L'ARBRE DE ROULEMENT EN TÉFON
 - TRAITEMENT DE DEUX COUCHES D'EPOXY INTERNE ET EXTERNE AVEC COUCHE DE PRÉPARATION ET D'APPRÊT. LE TOUT EFFECTUE EN USINE.
 - SUPPORT EN FER ANGLE.



PLAN CLÉ

L'ENTREPRENEUR DOIT VÉRIFIER TOUTES LES DIMENSIONS ET CONDITIONS SUR LE SITE, ET AVISER L'INGÉNIEUR DE TOUTE IRÉGULARITÉ OU OMISSION AVANT LE DÉBUT DES TRAVAUX. AUCUNE DIMENSION NE DOIT ÊTRE MESURÉE À L'ÉCHELLE SUR LES PLANS.

TOUTS LES PLANS DEMEURENT LA PROPRIÉTÉ DE L'INGÉNIEUR. CE PLAN REPRODUCTIBLE INCLUANT SON FICHER SOURCE NE PEUT ÊTRE MODIFIÉ OU UTILISÉ SANS LE CONSENTEMENT ÉCRIT DE GBI. TOUTS DROITS RÉSERVÉS.

CE DOCUMENT NE DOIT PAS ÊTRE UTILISÉ À DES FINS DE CONSTRUCTION

NO.	DATE	RÉVISION	INC.	# OIQ
A	2020-10-16	EMIS POUR COORDINATION 75%	A.O.	5028102



PROJET: CONSTRUCTION D'UN NOUVEAU RÉSERVOIR D'EAU POTABLE ET DE NOUVELLES CONDUITES D'ADDITION

CLIENT: VILLE DE SAINT-RÉMI
DOSSIER CLIENT:
ARCHITECTE: TLA ARCHITECTES

TITRE: VENTILATION, DÉTAILS ET TABLEAUX

DISCIPLINE: MÉCANIQUE
DESSIN: L. BÉDARD
CHARGÉ DE PROJET: A. OUELLET, ing.
DOSSIER: ET2026-00
INGÉNIEUR: A. OUELLET, ing.
ÉCHELLE: INDIQUÉE
PLAN No: M-301