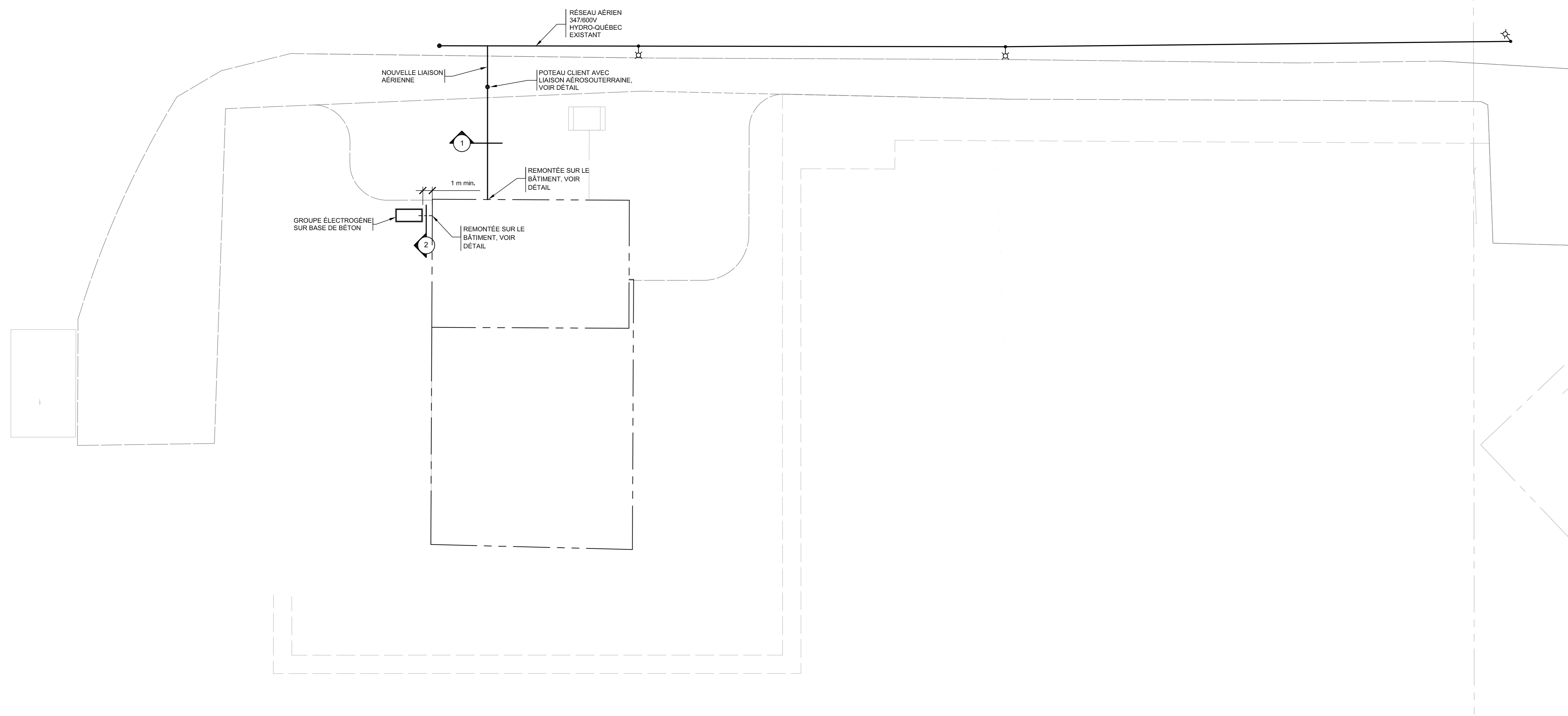


**E12026-00**  
**CONSTRUCTION D'UN NOUVEAU RÉSERVOIR D'EAU POTABLE ET DE NOUVELLES CONDUITES D'ADDUCTION**

LISTE DE PLANS : ÉLECTRICITÉ  
ÉMIS POUR COORDINATION : 2020-10-16

PLAN No	TITRE DU PLAN
E-000	PAGE DE PRÉSENTATION
E-001	IMPLANTATION ET LÉGENDE
E-002	ÉCLAIRAGE, SERVICES ET FORCES MOTRICES REZ-DE-CHAUSSÉE ET NIVEAU DU PUIIS
E-003	DISTRIBUTION ÉLECTRIQUE ET DÉTAILS
E-004	À VENIR



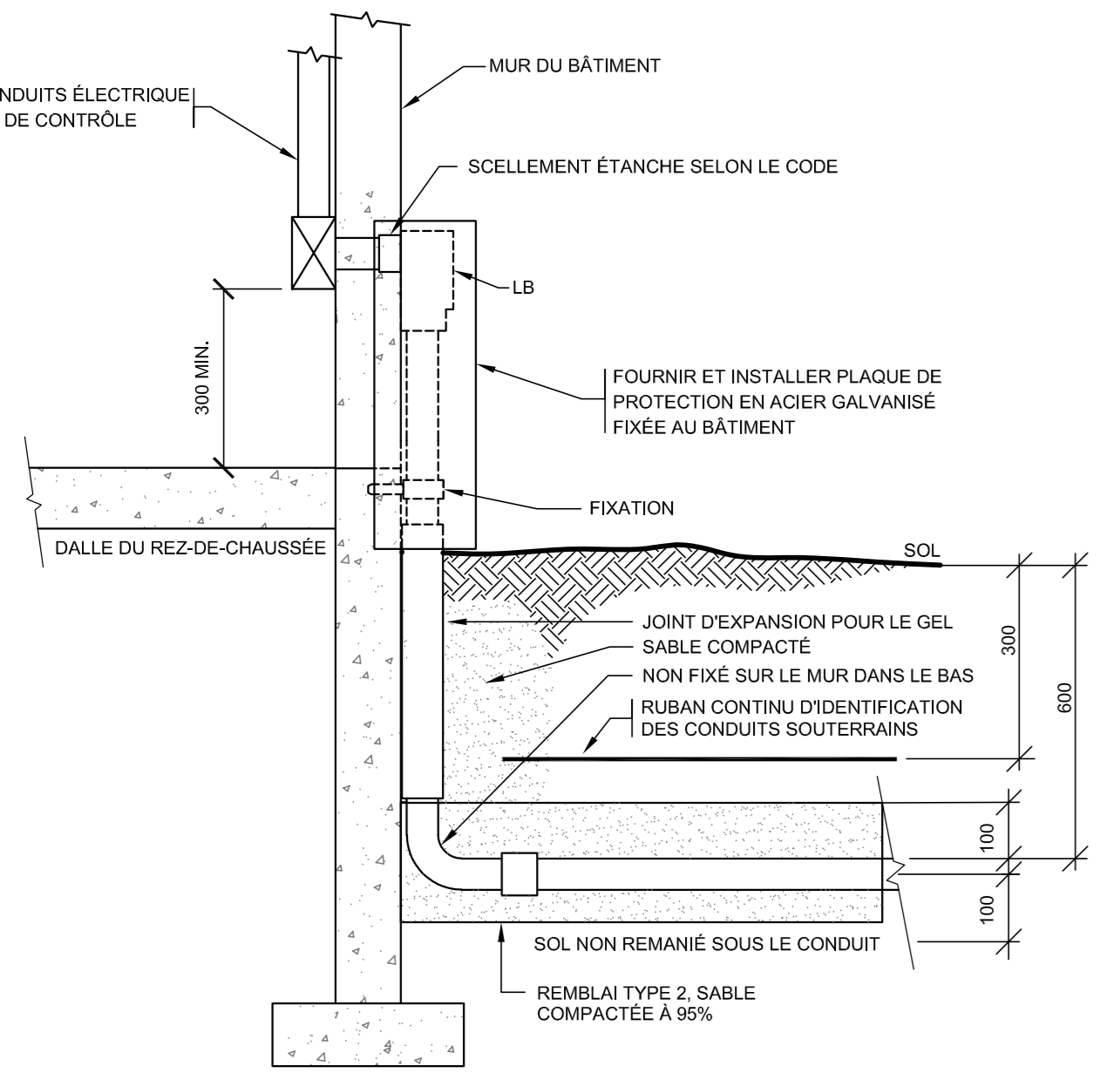
**IMPLANTATION**  
Echelle : 1:250

LÉGENDE D'ÉLECTRICITÉ	
<b>ÉCLAIRAGE</b>	
	LUMINAIRE DE TYPE "D1" ALIMENTÉ PAR LE CIRCUIT "1" DU PANNEAU "A" ET CONTRÔLÉ PAR L'INTERRUPTEUR "1".
	INTERRUPTEUR UNIPOLAIRE 15 A. 120 V.
<b>SERVICES</b>	
	PRISE DE COURANT DOUBLE 15 A. 120 V.
	AÉROTHERME AU PLAFOND OU AU MUR AVEC RELAIS DE CONTRÔLE 24 Vdc
	THERMOSTAT PAR DIV. 17.
<b>COMMUNICATION</b>	
	SORTIE DE TÉLÉPHONE AU MUR.
<b>DISTRIBUTION</b>	
	BOÎTE DE JONCTION.
	INTERRUPTEUR À FUSIBLES.
	INTERRUPTEUR D'ISOLEMENT.
	PANNEAU DE DISTRIBUTION "A".
	10 # 14 ou, DANS UN CONDUIT DE 25 mm(1")
	MISE À LA TERRE.
	DÉMARREUR MAGNÉTIQUE COMBINÉ.
<b>ALARME INCENDIE</b>	
	PANNEAU D'ALARME INCENDIE.
	DÉTECTEUR DE FUMÉE.
<b>ALARME INTRUSION</b>	
	CLAVIER D'ALARME INTRUSION
	CONTACT DE PORTE.
	PANNEAU D'ALARME INTRUSION.
<b>RACCORDEMENT MÉCANIQUE</b>	
	MOTEUR 1 PHASE FOURNÉ PAR DIV. 15, À RACCORDER PAR DIV. 16.
	VOLET MOTORISÉ FOURNI PAR DIVISION 15, À RACCORDER PAR DIV. 16.
	CONDENSEUR C-1 FOURNÉ ET INSTALLÉ PAR DIV. 15, À RACCORDER PAR DIV. 16.
	ÉVAPORATEUR EV-1 FOURNÉ ET INSTALLÉ PAR DIV. 15, À RACCORDER PAR DIV. 16.

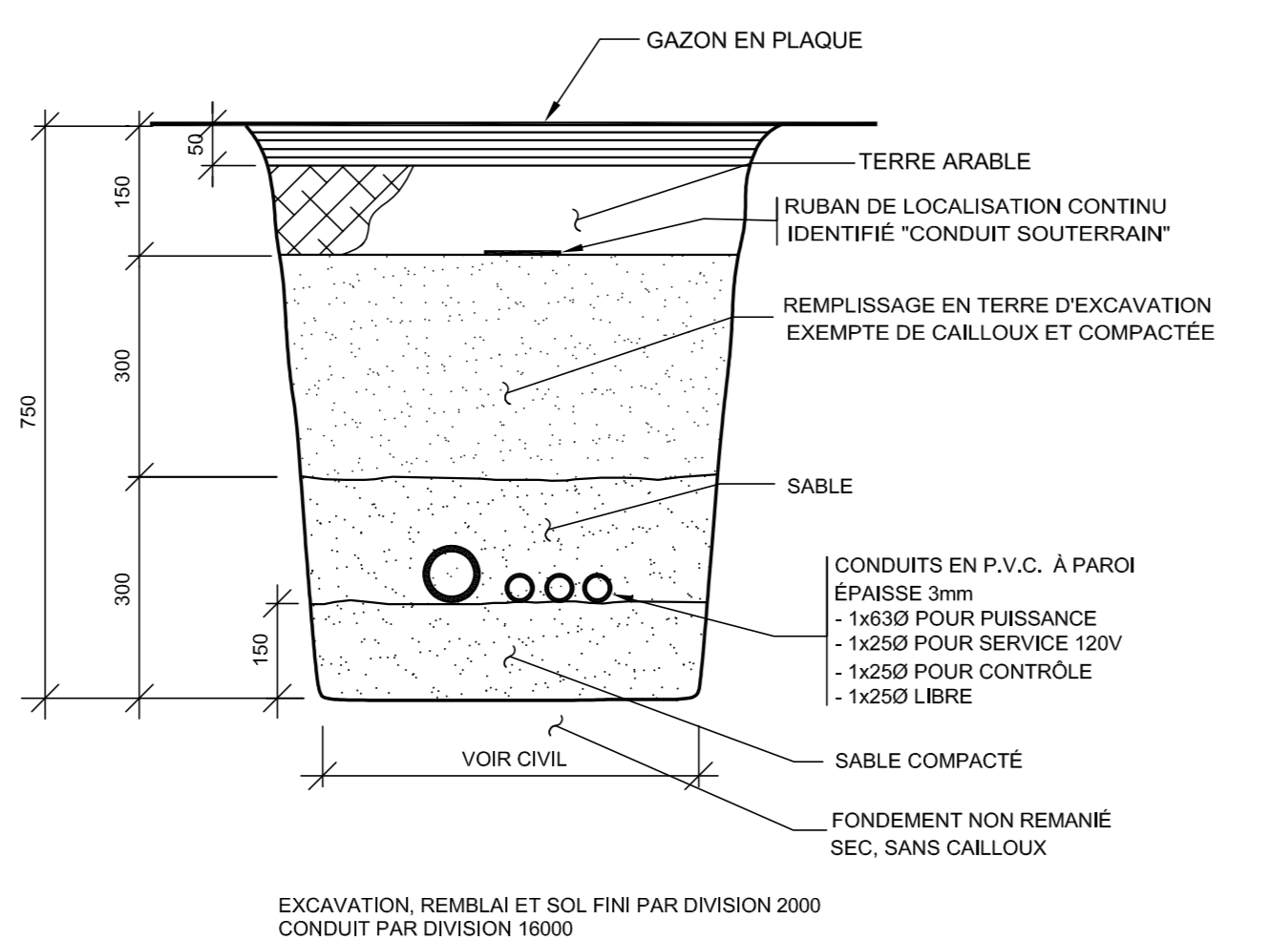
PLAN CLÉ

L'ENTREPRENEUR DOIT VÉRIFIER TOUTES LES DIMENSIONS ET CONDITIONS SUR LE SITE, ET ASSURER L'INGÉNIEUR DE TOUTE IRÉGULARITÉ OU OMISSION AVANT LE DÉBUT DES TRAVAUX. AUCUNE DIMENSION NE DOIT ÊTRE MESURÉE À L'ÉCHELLE SUR LES PLANS.

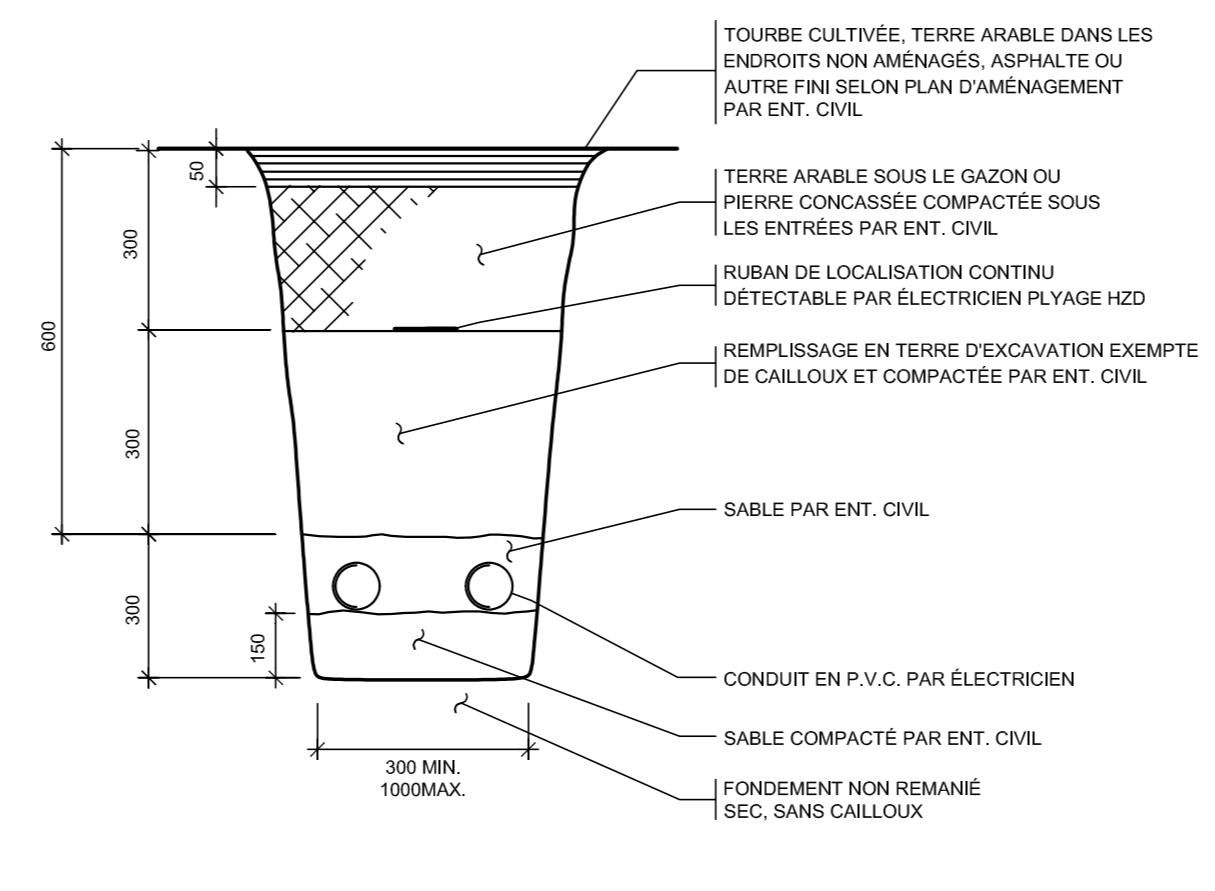
TOUTS LES PLANS DEMEURENT LA PROPRIÉTÉ DE L'INGÉNIEUR. CE PLAN REPRODUCTIBLE INCLUANT SON FICHIER SOURCE NE PEUT ÊTRE MODIFIÉ OU UTILISÉ SANS LE CONSENTEMENT ÉCRIT DE GBI. TOUTS DROITS RÉSERVÉS.



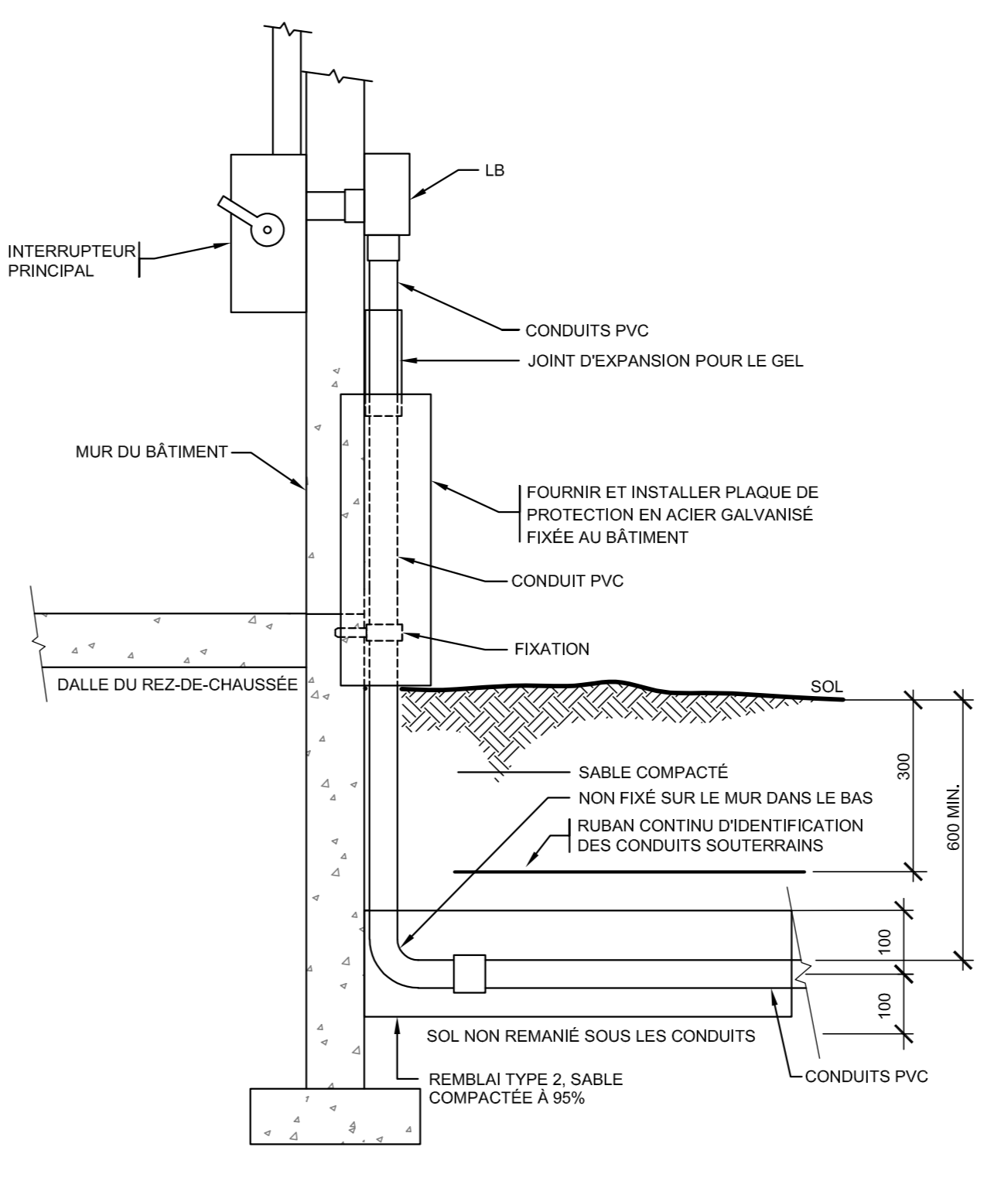
**DÉTAIL D'ENTRÉE DES CONDUITS DU GROUPE ÉLECTROGÈNE**  
Echelle : AUCUNE



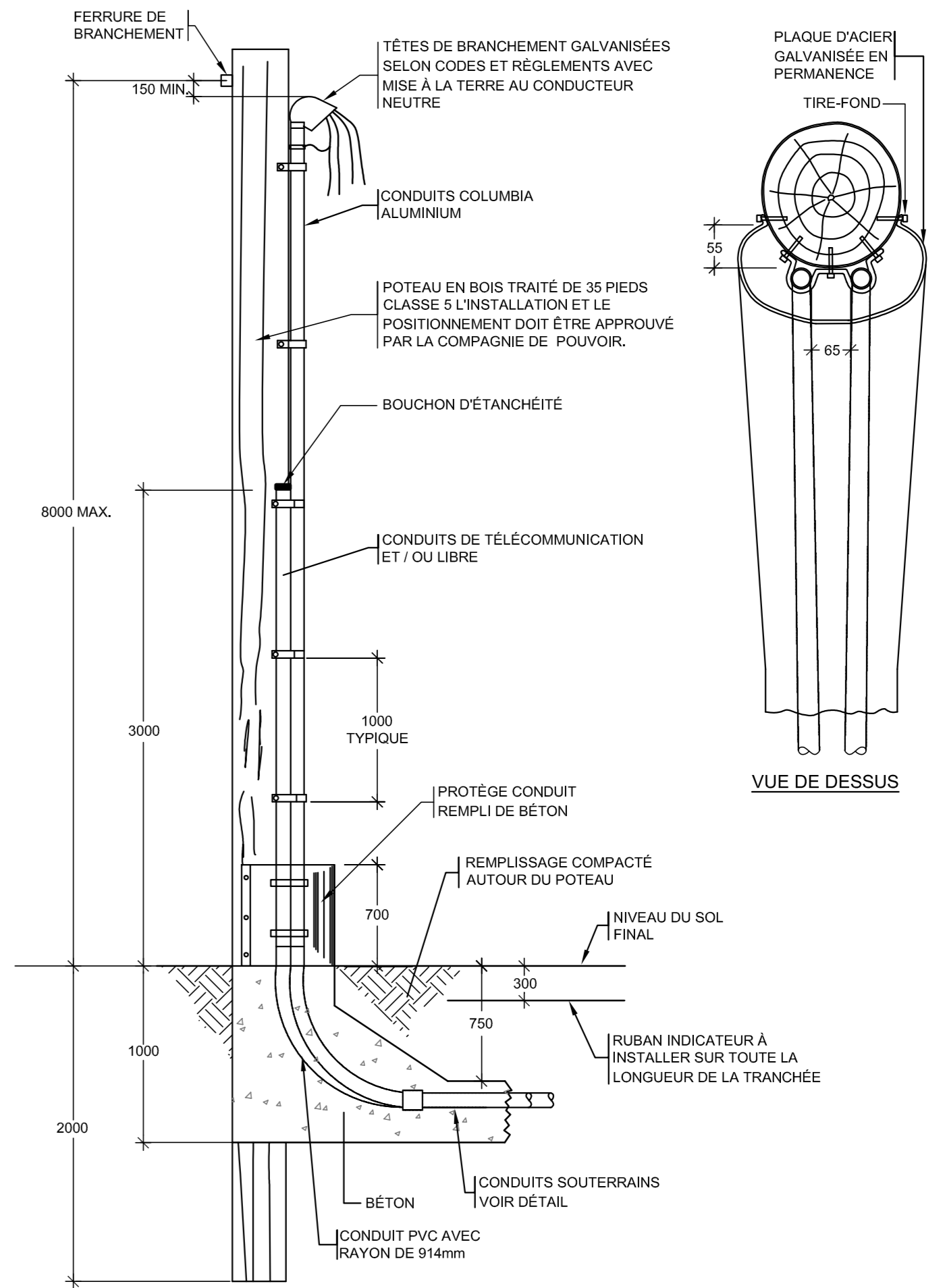
**DÉTAIL DES 4 CONDUITS SOUTERRAINS**



**DÉTAIL DE CONDUITS SOUTERRAINS**  
\* EXCAVATION ET REMBLAI PAR ENTREPRENEUR EN CIVIL



**DÉTAIL D'ENTRÉE DES CONDUITS DANS LE BÂTIMENT TECHNIQUE**  
Echelle : AUCUNE



**DÉTAIL DU POTEAU DE BRANCHEMENT - 2 CONDUITS (1 POUVOIR, 1 TÉLÉCOM)**  
Echelle : AUCUNE

CE DOCUMENT NE DOIT PAS ÊTRE UTILISÉ À DES FINS DE CONSTRUCTION

No	DATE	RÉVISION	ING.	# OIQ
A	2020-10-16	ÉMIS POUR COORDINATION 75%	J.D.	5067440

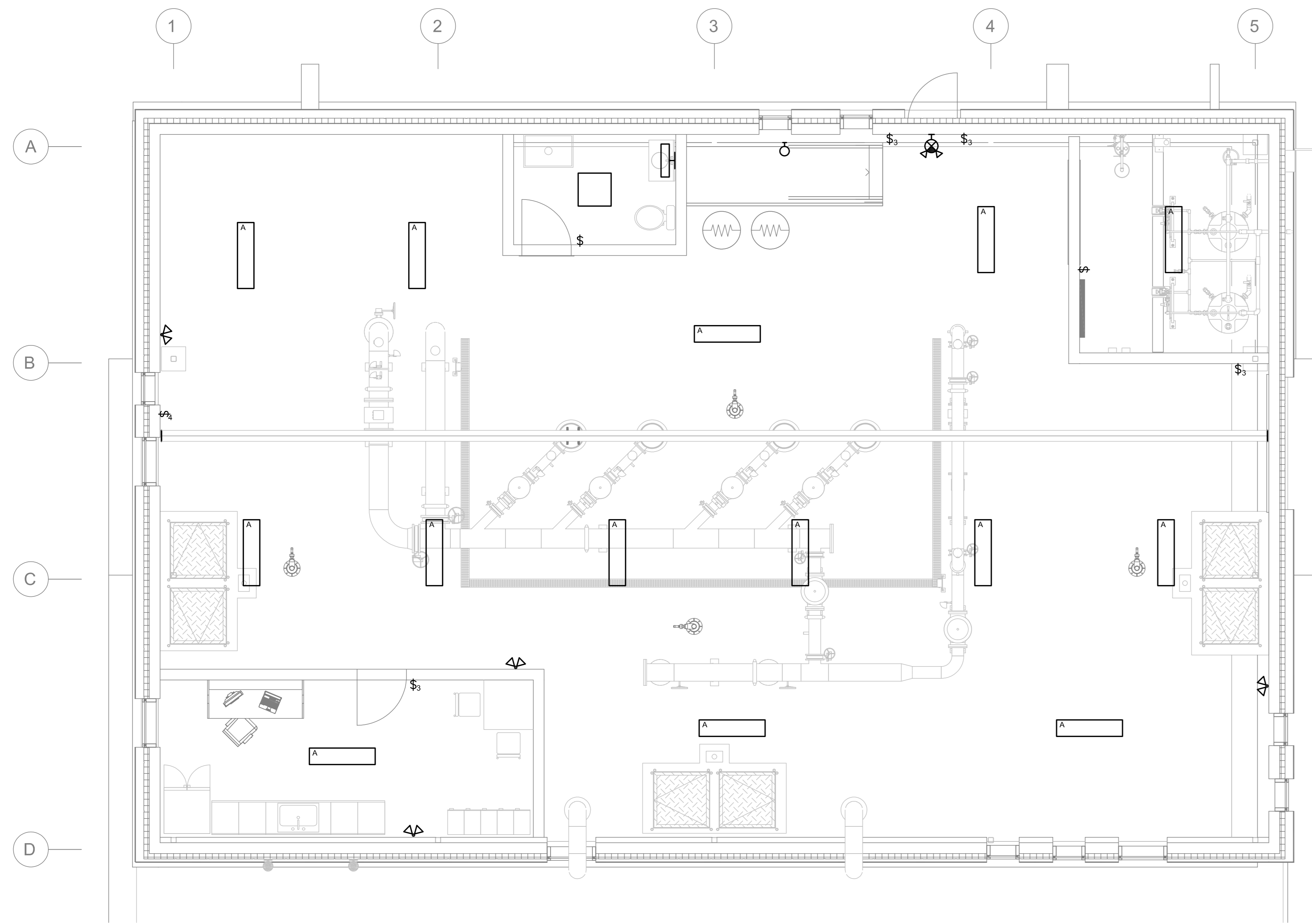


**PROJET : CONSTRUCTION D'UN NOUVEAU RÉSERVOIR D'EAU POTABLE ET DE NOUVELLES CONDUITES D'ADDUCTION**

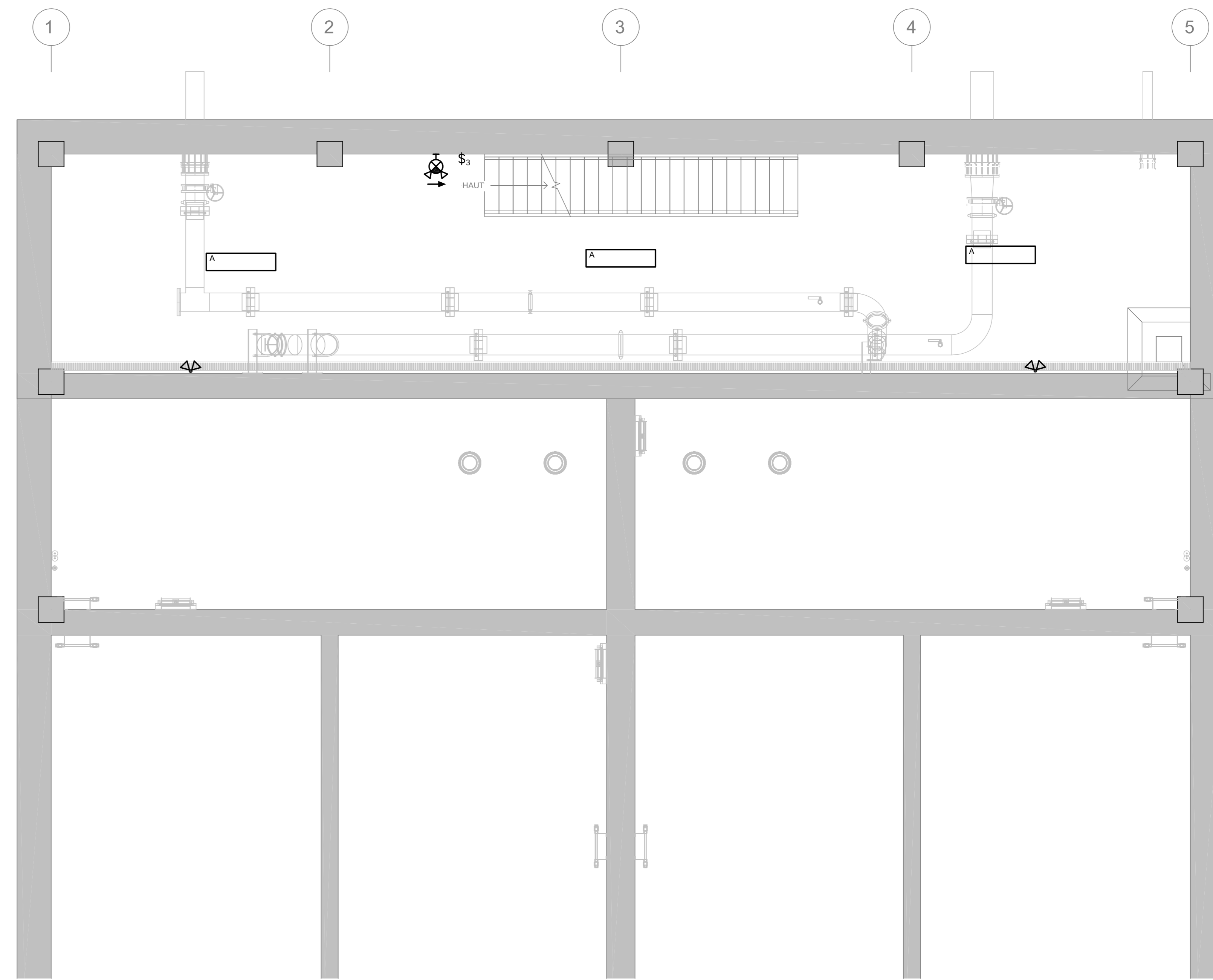
CLIENT : VILLE DE SAINT-RÉMI  
DOSSIER CLIENT :  
ARCHITECTE : TLA ARCHITECTES

**TITRE : IMPLANTATION ET LÉGENDE**

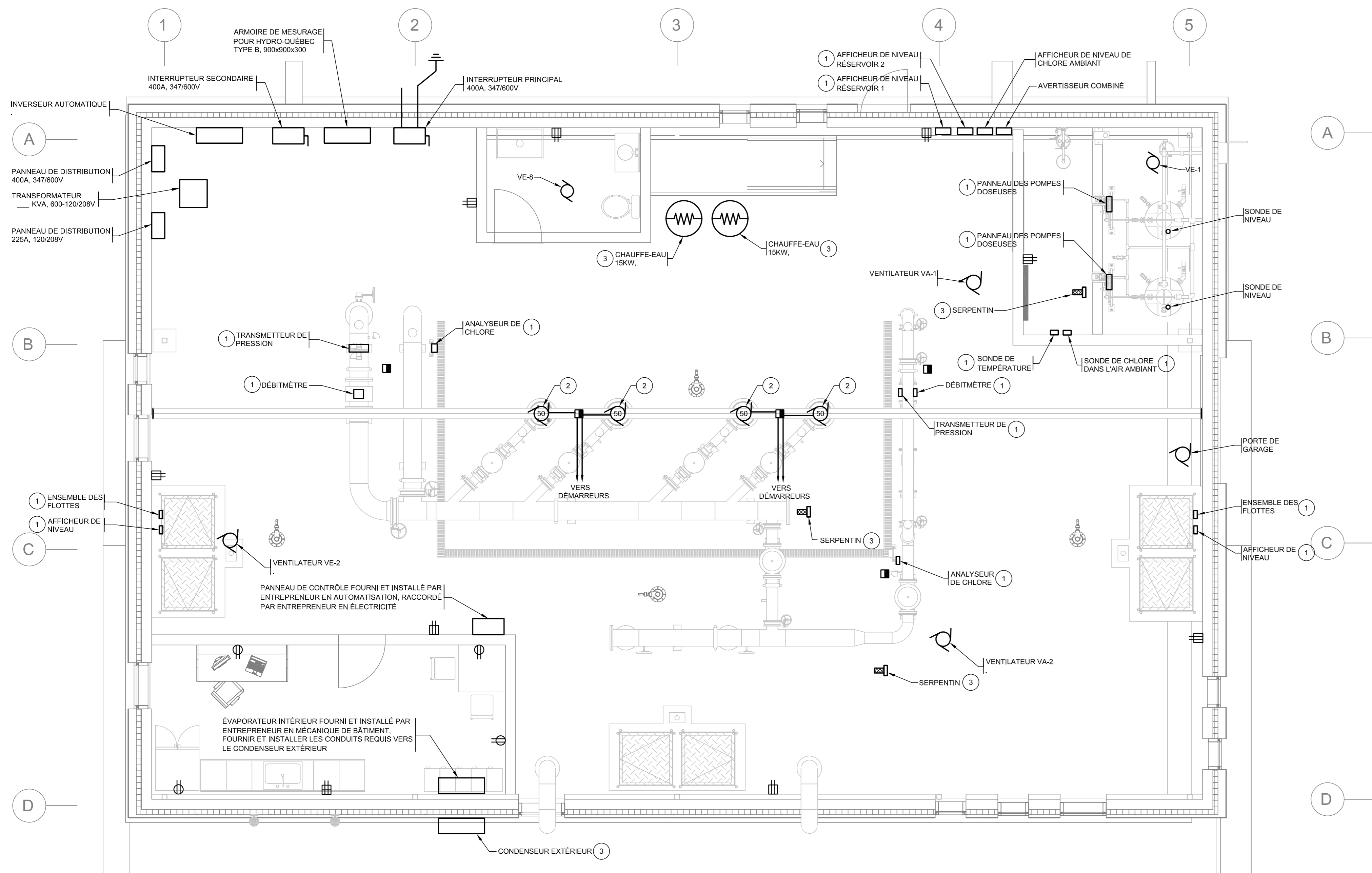
DISCIPLINE : ÉLECTRICITÉ	
DESSIN : A. DESCHÊNES	INGÉNIEUR : J. DUFOUR, Ing.
CHARGÉ DE PROJET :	ECHELLE : 1:250
DOSSIER : E12026-00	PLAN No : E-001



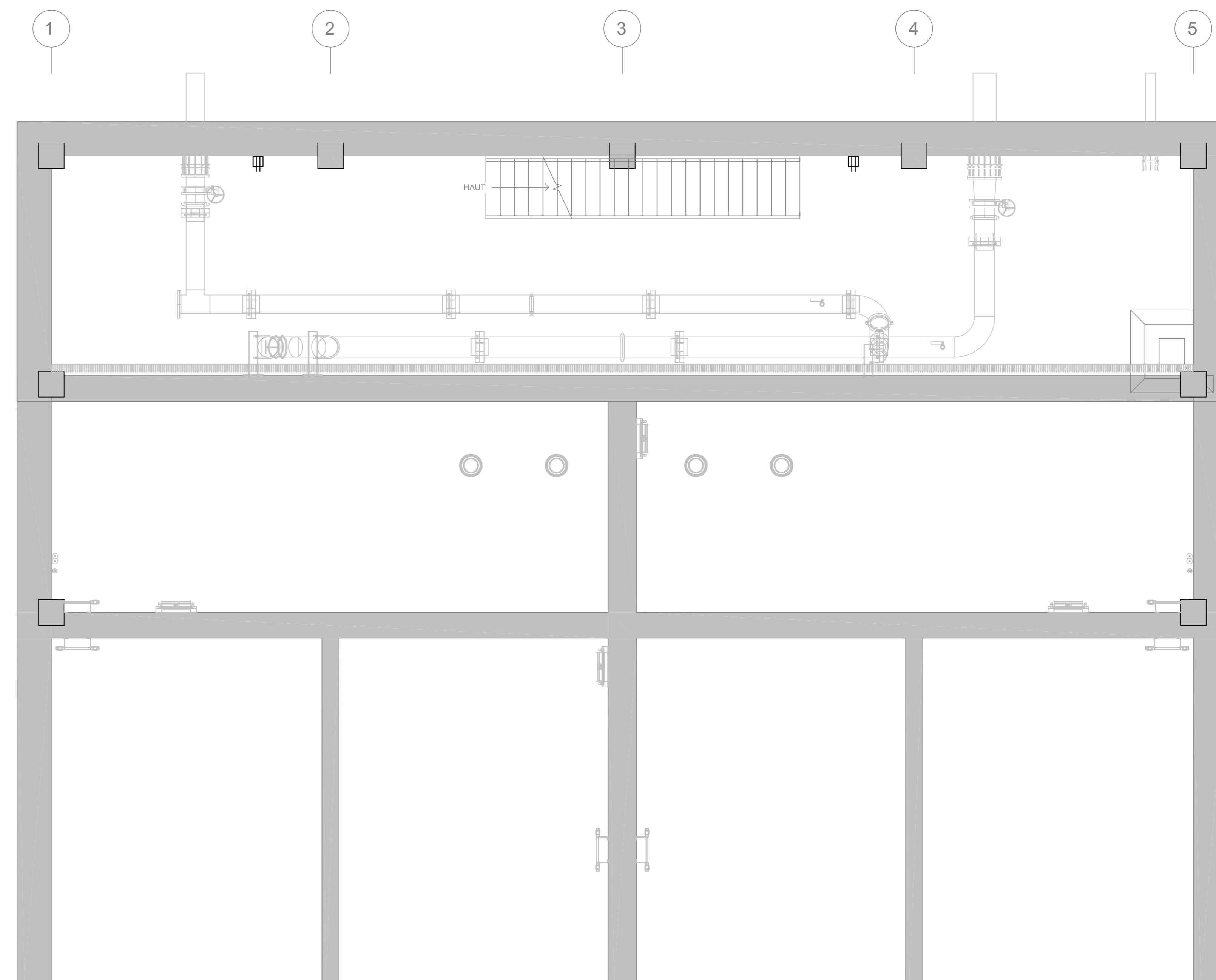
REZ-DE-CHAUSSÉE - ÉCLAIRAGE  
ÉCHELLE: 1:50



NIVEAU DU PUIITS - ÉCLAIRAGE  
ÉCHELLE: 1:50



REZ-DE-CHAUSSÉE - SERVICES ET FORCES MOTRICES  
ÉCHELLE: 1:50



NIVEAU DU PUIITS - SERVICES ET FORCES MOTRICES  
ÉCHELLE: 1:50

PLAN CLÉ

L'ENTREPRENEUR DOIT VÉRIFIER TOUTES LES DIMENSIONS ET CONDITIONS SUR LE SITE, ET ASSURER L'INGÉNIEUR EN TOUTE IRREGULARITE OU OMISSION AVANT LE DÉBUT DES TRAVAUX. AUCUNE DIMENSION NE DOIT ÊTRE MESURÉE À L'ÉCHELLE SUR LES PLANS.  
TOUTS LES PLANS DEMEURENT LA PROPRIÉTÉ DE L'INGÉNIEUR. CE PLAN REPRODUCTIBLE INCLUANT SON FICHIER SOURCE NE PEUVENT ÊTRE MODIFIÉS OU UTILISÉS SANS LE CONSENTEMENT ÉCRIT DE GBI. TOUTS DROITS RÉSERVÉS.

NOTES:

- 1 FOURNI ET INSTALLÉ PAR D'AUTRES. L'ENTREPRENEUR EN ÉLECTRICITÉ DOIT FOURNIR ET INSTALLER TOUS LES CÂBLES ET CONDUITS REQUIS AU FONCTIONNEMENT DES ÉQUIPEMENTS. L'ENTREPRENEUR DOIT SE RÉFÉRER AUX PLANS D'AUTOMATISATION POUR LE CALIBRE ET LA QUANTITÉ DES CONDUCTEURS.
- 2 ÉQUIPEMENT FOURNI ET INSTALLÉ PAR ENTREPRENEUR EN MÉCANIQUE DE PROCEDE. À RACCORDER PAR ENTREPRENEUR EN ÉLECTRICITÉ.
- 3 ÉQUIPEMENT FOURNI ET INSTALLÉ PAR ENTREPRENEUR EN MÉCANIQUE DE BÂTIMENT. À RACCORDER PAR ENTREPRENEUR EN ÉLECTRICITÉ.

CE DOCUMENT NE DOIT PAS ÊTRE UTILISÉ À DES FINS DE CONSTRUCTION

A	2020-10-16	ÉMIS POUR COORDINATION 75%	J.D.	5067440
No	DATE	RÉVISION	ING.	# CIG



PROJET: CONSTRUCTION D'UN NOUVEAU RÉSERVOIR D'EAU POTABLE ET DE NOUVELLES CONDUITES D'ADDUCTION

CLIENT: VILLE DE SAINT-RÉMI  
DOSSIER CLIENT:  
ARCHITECTE: TLA ARCHITECTES

TITRE: ÉCLAIRAGE, SERVICES ET FORCES MOTRICES  
REZ-DE-CHAUSSÉE ET NIVEAU DU PUIITS

DISCIPLINE: ÉLECTRICITÉ	
DESSIN: A. DESCHÊNES	INGÉNIEUR: J. DUFOUR, Ing.
CHARGÉ DE PROJET: E12026-00	ÉCHELLE: 1:50
DOSSIER: E12026-00	PLAN No: E-002

**CALCUL DE BRANCHEMENT HYDRO-QUÉBEC:**

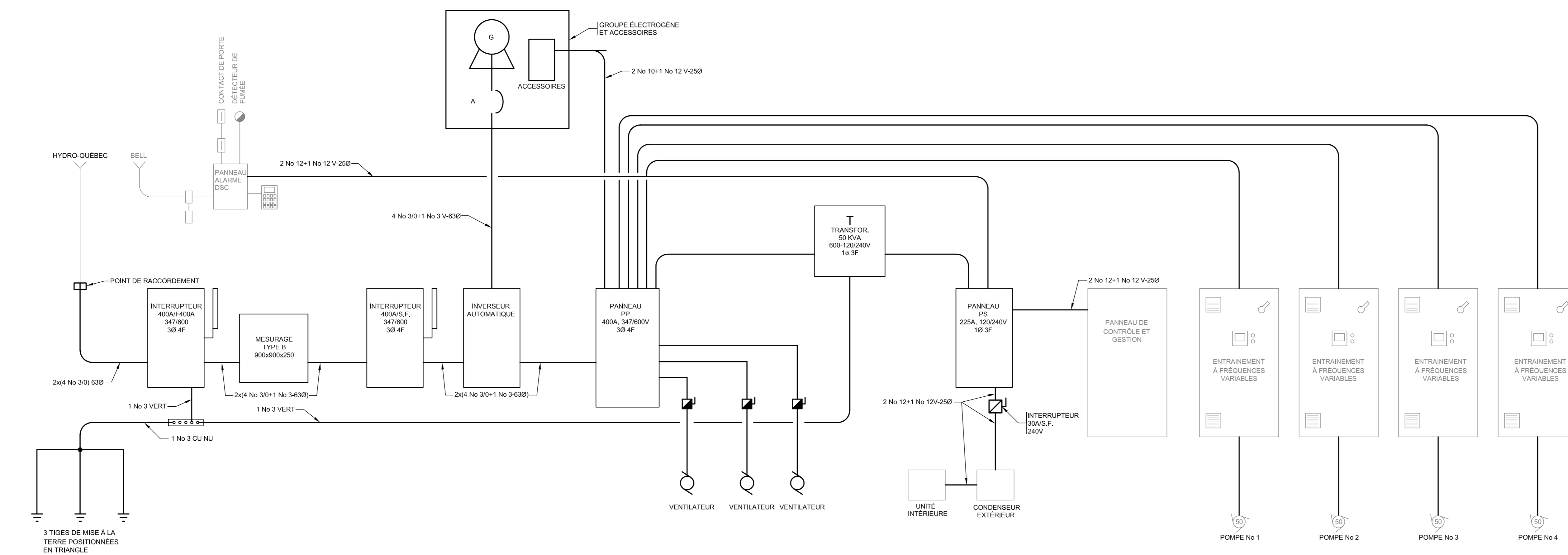
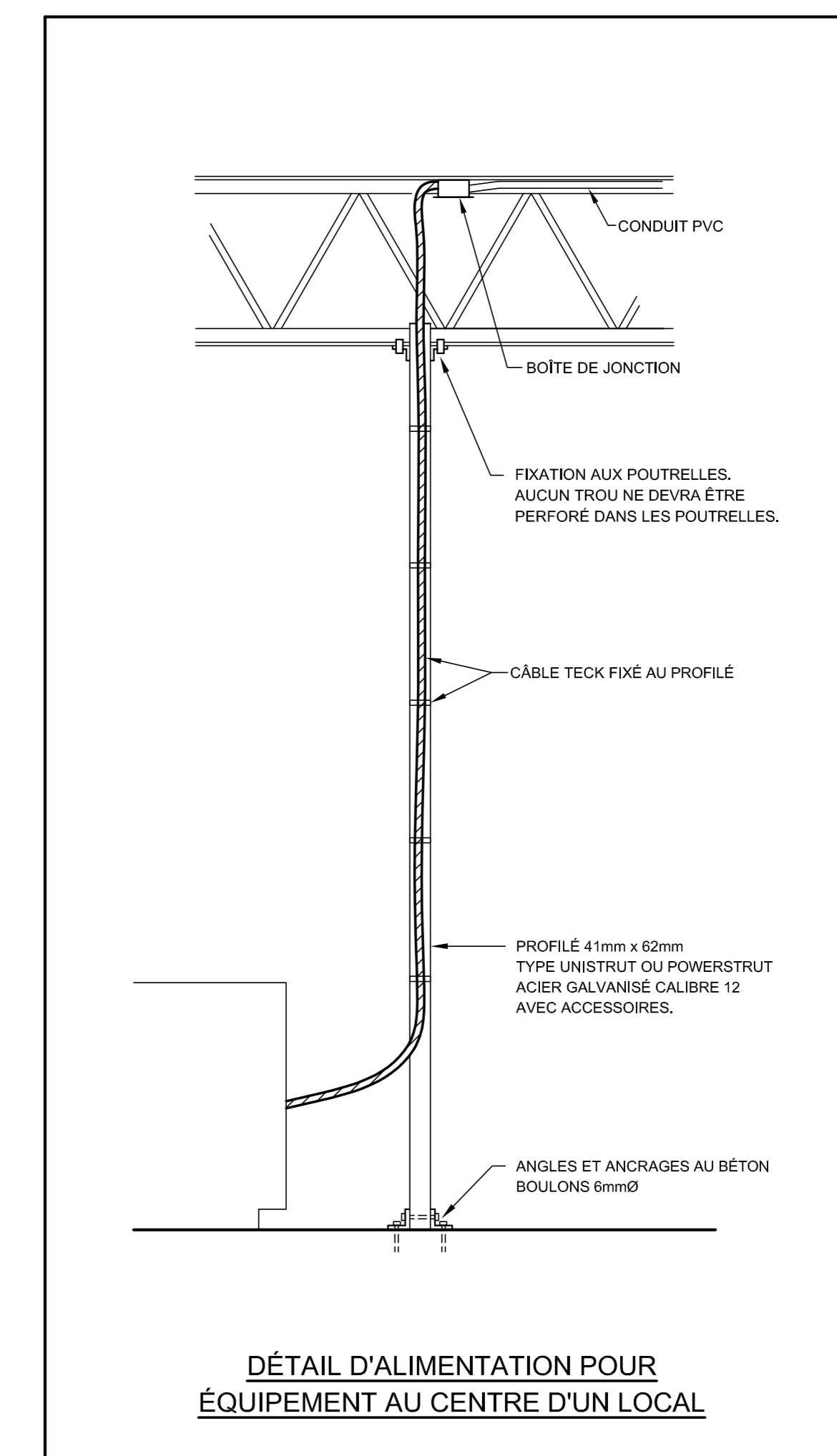
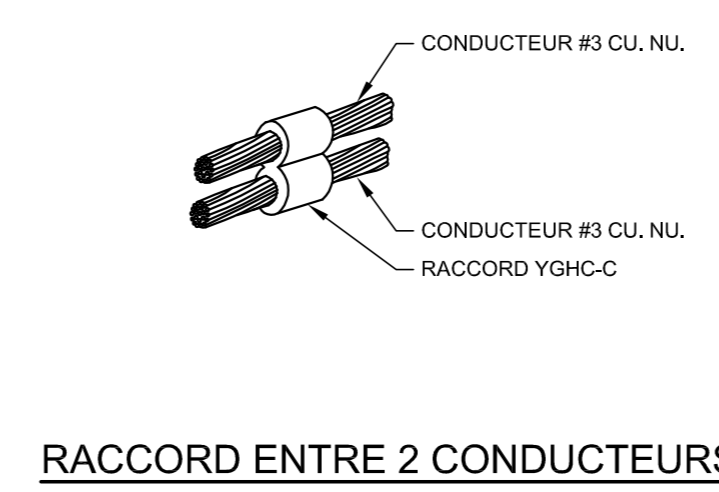
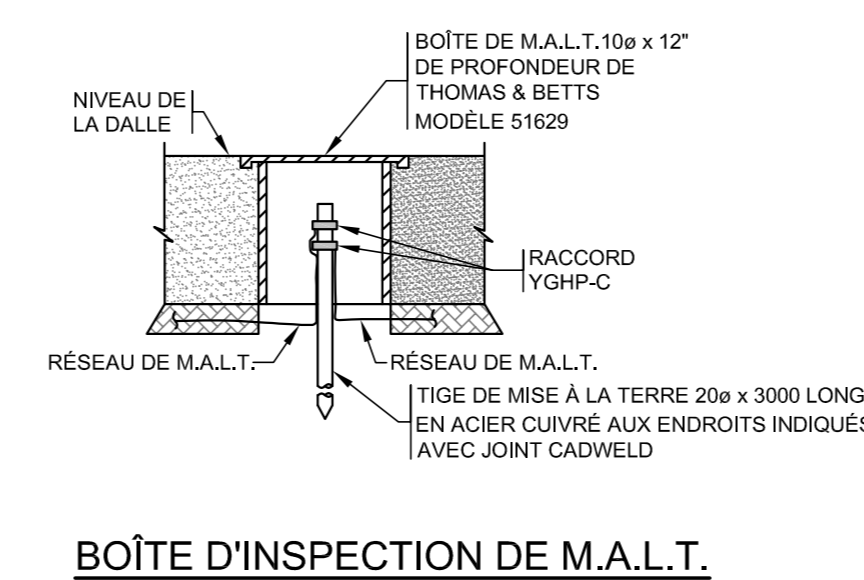
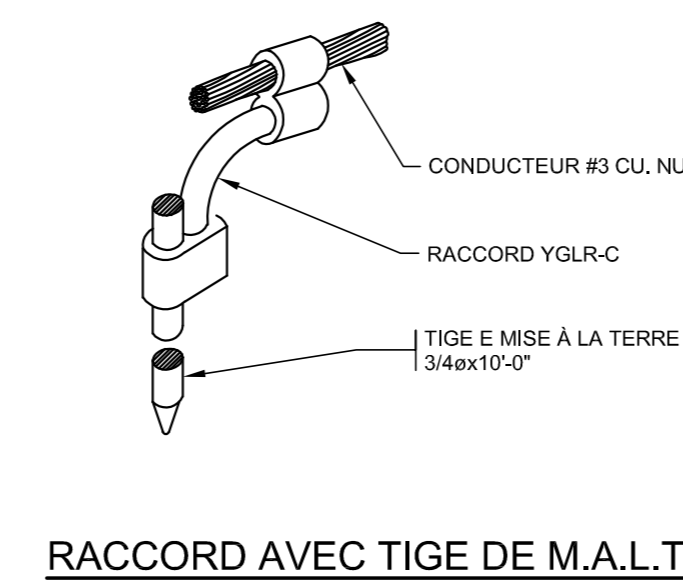
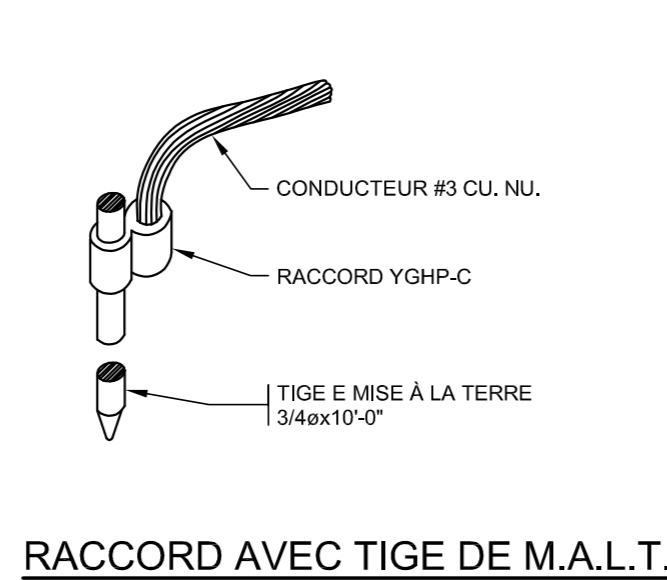
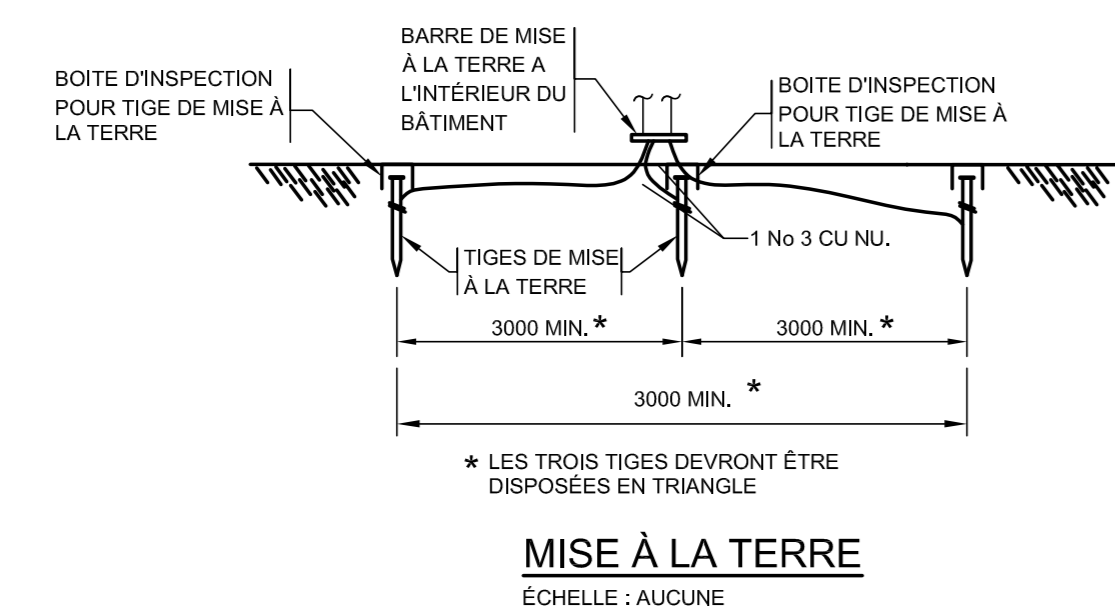
1. CHARGE DE BASE	(25w/h²)(280h²)	6500W
2. CHARGES DE CHAUFFAGE	(39w/h²)(5)	74 500W
3. FORCES MOTRICES :		
POMPE 1 (30HP)	52A(600x1.73)	53 976W
POMPE 2 (30HP)	52A(600x1.73)	53 976W
POMPE 3 (30HP)	52A(600x1.73)	53 976W
POMPE 4 (30HP)	52A(600x1.73)	53 976W
4. VENTILATION	2.7A(600x1.73)	2 802W
	4.4A(120)	520W
		TOTAL : 299 984W
		299 984W / (600x1.73) = 288A1.25 = 363A

**CALCUL DE DIMENSIONNEMENT DE LA GÉNÉRATRICE:**

1. CHARGE DE BASE	
2. CHARGES DE CHAUFFAGE	
3. FORCES MOTRICES :	
4. VENTILATION	

DESCRIPTION	VA.	P	A	CCT.	A	B	C	CCT.	A	P	VA	DESCRIPTION
1												
2												
3												
4												
5												
6												
7												
8												
9												
10												
11												
12												
13												
14												
15												
16												
17												
18												
19												
20												
21												
22												
23												
24												
25												
26												
27												
28												
29												
30												
31												
32												
33												
34												
35												
36												
37												
38												
39												
40												
41												
42												

DESCRIPTION	VA.	P	A	CCT.	A	B	C	CCT.	A	P	VA	DESCRIPTION
1												
2												
3												
4												
5												
6												
7												
8												
9												
10												
11												
12												
13												
14												
15												
16												
17												
18												
19												
20												
21												
22												
23												
24												
25												
26												
27												
28												
29												
30												
31												
32												
33												
34												
35												
36												
37												
38												
39												
40												
41												
42												



PLAN CLÉ

L'ENTREPRENEUR DOIT VÉRIFIER TOUTES LES DIMENSIONS ET CONDITIONS SUR LE SITE, ET ASSURER L'INGÉNIEUR EN TOUTE IRREGULARITE OU OMISSION AVANT LE DÉBUT DES TRAVAUX. AUCUNE DIMENSION NE DOIT ÊTRE MESURÉE À L'ÉCHELLE SUR LES PLANS.

TOUTS LES PLANS DEMEURENT LA PROPRIÉTÉ DE L'INGÉNIEUR. CE PLAN REPRODUCTIBLE INCLUANT SON FICHIER SOURCE NE PEUVENT ÊTRE MODIFIÉS OU UTILISÉS SANS LE CONSENTEMENT ÉCRIT DE GBI. TOUTS DROITS RÉSERVÉS.

CE DOCUMENT NE DOIT PAS ÊTRE UTILISÉ À DES FINS DE CONSTRUCTION

A	2020-10-16	ÉMIS POUR COORDINATION 75%	J.D.	5067400
No.	DATE	RÉVISION	ING.	# OIQ



PROJET : **CONSTRUCTION D'UN NOUVEAU RÉSERVOIR D'EAU POTABLE ET DE NOUVELLES CONDUITES D'ADDUCTION**

CLIENT : **VILLE DE SAINT-RÉMI**

DOSSIER CLIENT :

ARCHITECTE : **TLA ARCHITECTES**

TITRE : **DISTRIBUTION ÉLECTRIQUE ET DÉTAILS**

DISCIPLINE : <b>ÉLECTRICITÉ</b>	
DESSIN : <b>A. DESCHÊNES</b>	INGÉNIEUR : <b>J. DUFOUR, Ing.</b>
CHARGÉ DE PROJET : <b>E12026-00</b>	ÉCHELLE : <b>AUCUNE</b>
DOSSIER : <b>E12026-00</b>	PLAN No : <b>E-003</b>

PLAN CLÉ

L'ENTREPRENEUR DOIT VÉRIFIER TOUTES LES DIMENSIONS ET CONDITIONS SUR LE SITE, ET ASSURER L'INGÉNIEUR DE TOUTE IRÉGULARITÉ OU OMISSION AVANT LE DÉBUT DES TRAVAUX. AUCUNE DIMENSION NE DOIT ÊTRE MESURÉE À L'ÉCHELLE SUR LES PLANS.

TOUTS LES PLANS DEMEURENT LA PROPRIÉTÉ DE L'INGÉNIEUR. CE PLAN REPRODUCTIBLE INCLUANT SON FICHIER SOURCE NE PEUVENT ÊTRE MODIFIÉS OU UTILISÉS SANS LE CONSENTEMENT ÉCRIT DE GBI. TOUTS DROITS RÉSERVÉS.

# INFORMATIONS À VENIR

CE DOCUMENT NE DOIT PAS ÊTRE UTILISÉ  
À DES FINS DE CONSTRUCTION

No	DATE	RÉVISION	ING.	# OIQ
A	2020-10-16	ÉMIS POUR COORDINATION 75%	J.D.	5067440



PROJET:  
**CONSTRUCTION D'UN NOUVEAU  
RÉSERVOIR D'EAU POTABLE ET  
DE NOUVELLES CONDUITES  
D'ADDITION**

CLIENT:  
**VILLE DE SAINT-RÉMI**

DOSSIER CLIENT:

ARCHITECTE:  
**TIA ARCHITECTES**

TITRE:

DISCIPLINE:  
**ÉLECTRICITÉ**

DESSIN:  
**A. DESCHÊNES**

INGÉNIEUR:  
**J. DUFOUR, Ing.**

CHARGÉ DE PROJET:

ÉCHELLE:  
**AUCUNE**

DOSSIER:  
**E12026-00**

PLAN No:  
**E-004**