

NOTES GÉNÉRALES:

L'ENTREPRENEUR DOIT COORDONNER ÉTROITEMENT TOUTE L'INSTALLATION DES COMPOSANTES DE CONTRÔLE AVEC LES AUTRES SPECIALITES TELLES QUE STRUCTURE, ARCHITECTURE, ELECTRICITE, MECANIQUE, ETC. ET SIGNALER TOUTE DIFFICULTE AVANT DE PROCEDER AUX TRAVAUX. LES TRAVAUX MAL EXECUTES SUIVENT A UN MANQUE DE COORDINATION DOIVENT ETRE REPRES AUX FRAIS DE L'ENTREPRENEUR RESPONSABLE.

TOUTE L'INSTALLATION DOIT ETRE CONFORME AU CODE DE L'ELECTRICITE ET AUTRES REGLEMENTS PROVINCIAUX ET MUNICIPAUX.

TOUTS LES PANNEAUX, CIRCUITS, INTERRUPTEURS, CONTRÔLES, ETC. DOIVENT ETRE IDENTIFIES SUUVANT LES INDICATIONS AUX PLANS ET DIRECTIVES AU DEVIS.

LES CONDUITS ET FRAGES NE SONT QUE PARTIELLEMENT MONTRES SUR CES PLANS. CEPENDANT, L'ENTREPRENEUR DE LA DIVISION 16 DOIT FOURIR ET INSTALLER TOUS LES CONDUITS ET FRAGES NECESSAIRES A L'ALIMENTATION ET AU BON FONCTIONNEMENT DE TOUTS LES CONTRÔLES ET APPARELS ELECTRIQUES.

L'ENTREPRENEUR EN CONTRÔLES ET GESTION EST RESPONSABLE DES RACCORDEMENTS ILLUSTRES SUR CE SCHEMA UNIFILAIRE.

CE DOCUMENT NE DOIT PAS ETRE UTILISE A DES FINS DE CONSTRUCTION

EN PROGRESSION EN DATE DU 2020-10-15

A	2020-10-16	EMS POUR COORDINATION 75%	M.G.	5001126
DATE	REVISION	ING.	#	DIJ

PROJET: **CONSTRUCTION D'UN NOUVEAU RÉSEROIR D'EAU POTABLE ET DE NOUVELLES CONDUITES D'ADDUCTION**

CLIENT: **VILLE DE SAINT-RÉMI**

DOSSIER CLIENT:

ARCHITECTE: **TILA ARCHITECTES**

TITRE: **AUTOMATISATION ET CONTRÔLE SCHEMA UNIFILAIRE**

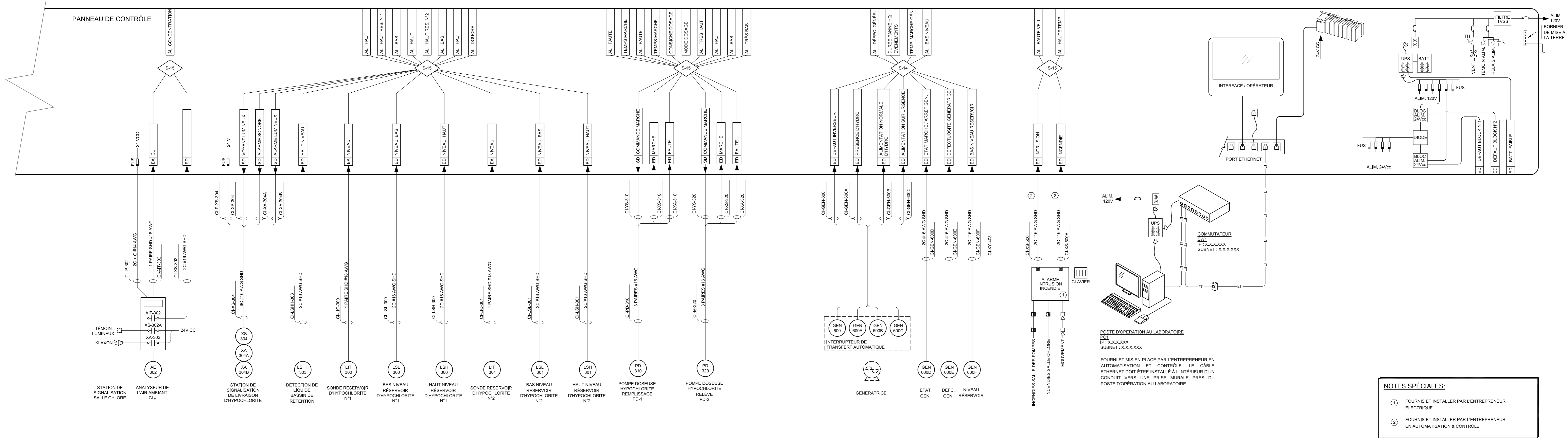
DISCIPLINE: **AUTOMATISATION**

DESSIN: F. LAROCQUE, ing. jr INGÉNIEUR: M. GENDRON, ing. jr

CHARGÉ DE PROJET: P. ROCLETTE, ing. ÉCHELLE: N.A.

DOSSIER: E12026-00 PLAN No: **AUT-01**

Implémenté le: 2020-10-15 11:25:08



NOTES SPÉCIALES:

- 1 FOURNIS ET INSTALLER PAR L'ENTREPRENEUR ELECTRIQUE
- 2 FOURNIS ET INSTALLER PAR L'ENTREPRENEUR EN AUTOMATISATION & CONTRÔLE

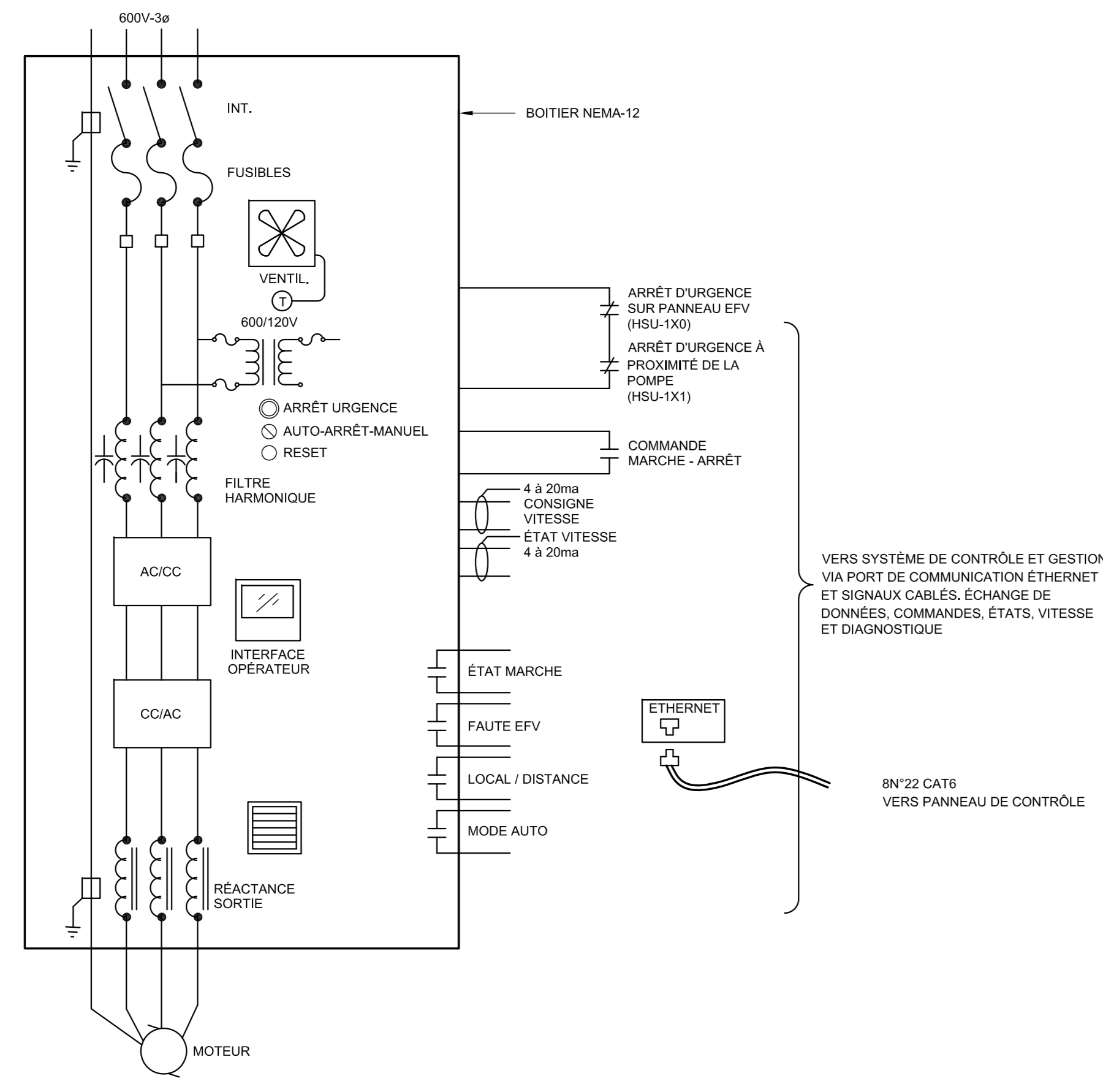
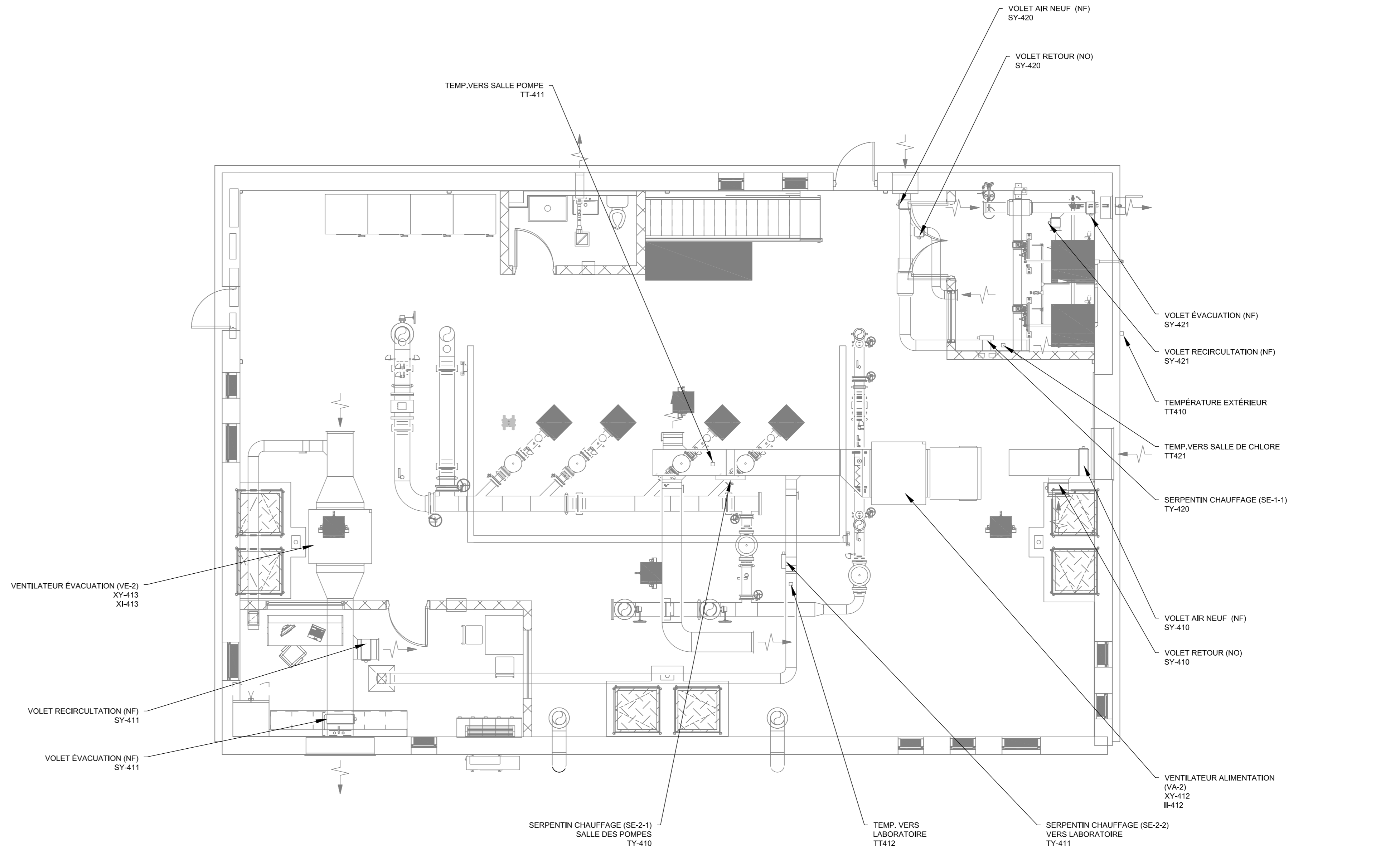


DIAGRAMME TYPIQUE D'UN CONTRÔLEUR À VITESSE VARIABLE POMPE DE DISTRIBUTION
Echelle: AUCUNE

FOURNI ET MIS EN PLACE PAR L'ENTREPRENEUR EN AUTOMATISATION ET CONTRÔLE, RACCORDÉ PAR L'ENTREPRENEUR ÉLECTRICIEN ET L'ENTREPRENEUR EN CONTRÔLE SELON LES INSTRUCTIONS ET EN PRÉSENCE DU FOURNISSEUR ET DU MANUFACTURIER POUR LA MISE EN MARCHÉ ET LES ESSAIS. LA CAPACITÉ DU VARIATEUR DE VRA INCLURE UNE RÉSERVE DE 20% - SOIT 12 HP EN PLUS DE LA PUISSANCE DU MOTEUR. LES VARIATEURS DEVRAIENT REDÉMARRER AUTOMATIQUÉMENT SANS INTERVENTION EXTERNE LORSQU'UN PROBLÈME SURVIENT ET SE RÉGLE PAR LUI-MÊME TEL QUE PANNÉE DE COURANT, PÉRIODE DE PHASE "FLASH" DE COURANT HYDRO ETC... BÔTIER NEMA-12.



SCHEMA DE LOCALISATION DES SYSTEMES DE VENTILATION
Echelle: AUCUNE

NOTES GÉNÉRALES:

L'ENTREPRENEUR DOIT COORDONNER ÉTROITEMENT TOUTE L'INSTALLATION DES COMPOSANTES DE CONTRÔLES AVEC LES AUTRES SPÉCIALITÉS TELLES QUE STRUCTURE, ARCHITECTURE, ÉLECTRIQUE, MÉCANIQUE, ETC. ET SIGNALER TOUTE DIFFICULTÉ AVANT DE PROCÉDER AUX TRAVAUX. LES TRAVAUX MAL EXÉCUTÉS SUITE À UN MANQUE DE COORDINATION DOIVENT ÊTRE RÉPARÉS AUX FRAIS DE L'ENTREPRENEUR RESPONSABLE.

TOUTES LES CONDUITES ET CÂBLES DE CONTRÔLE SERONT FOURNIS ET INSTALLÉS PAR L'ENTREPRENEUR DE LA DIVISION 16 000 (ÉLECTRIQUE).

TOUTE L'INSTALLATION DOIT ÊTRE CONFORME AU CODE DE L'ÉLECTRICITÉ ET AUTRES RÉGLEMENTS PROVINCIAUX ET MONDIPAUX.

TOUTS LES PANNEAUX, CIRCUITS, INTERRUPTEURS, CONTRÔLES, ETC. DOIVENT ÊTRE IDENTIFIÉS SUIVANT LES INDICATIONS AUX PLANS ET DIRECTIVES AU DEVS.

LES CONDUITS ET FLAIRES NE SONT QUE PARTIELLEMENT MONTRES SUR CES PLANS. CÉPENDANT, L'ENTREPRENEUR DE LA DIVISION 16 000 DOIT FOURNIR ET INSTALLER TOUTS LES CONDUITS ET FLAIRES NÉCESSAIRES À L'ALIMENTATION ET AU BON FONCTIONNEMENT DE TOUTS LES CONTRÔLES ET APPARELS ÉLECTRIQUES.

L'ENTREPRENEUR EN CONTRÔLES ET GESTION EST RESPONSABLE DES RACCORDEMENTS ILLUSTRÉS SUR CE SCHEMA UNIFILAIRE.

L'ENTREPRENEUR EN CONTRÔLES ET GESTION DOIT SE RÉFÉRER AUX AUTRES PLANS DES DISCIPLINES DE MÉCANIQUE ET ÉLECTRICITÉ POUR VALIDER L'EMPLACEMENT EXACT ET LA QUANTITÉ EXACTE DES ÉQUIPEMENTS À CONTRÔLER.

CE DOCUMENT NE DOIT PAS ÊTRE UTILISÉ À DES FINS DE CONSTRUCTION

EN PROGRESSION EN DATE DU 2020-10-15

A	2020-10-16	ÉMS POUR COORDINATION 75%	M.G.	5001126
DATE	REVISION	ING.	#	CIQ



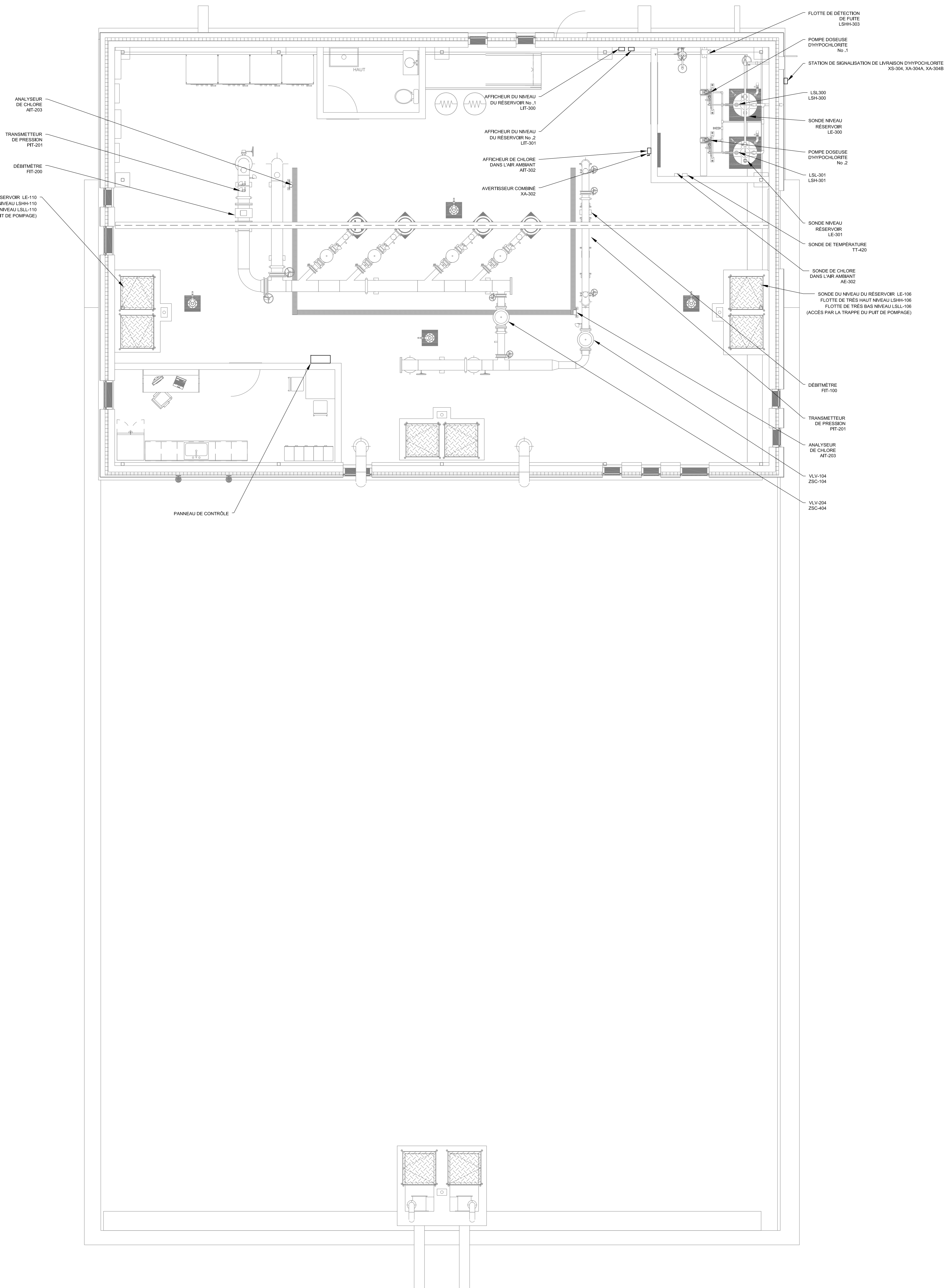
PROJET: CONSTRUCTION D'UN NOUVEAU RÉSERVOIR D'EAU POTABLE ET DE NOUVELLES CONDUITES D'ADDUCTION

CLIENT: VILLE DE SAINT-RÉMI
DOSSIER CLIENT:
ARCHITECTE: TLA ARCHITECTES

TITRE: AUTOMATISATION ET CONTRÔLE SCHEMA UNIFILAIRE

DISCIPLINE: AUTOMATISATION

DESSIN: F. LAROCQUE, ing. jr	INGÉNIEUR: M. GENDRON, ing. F. LAROCQUE, ing. jr
CHARGÉ DE PROJET: P. ROCHETTE, ing.	ECHELLE: N.A.
DOSSIER: E12026-00	PLAN No: AUT - 02



PLAN CLÉ

NOTES GÉNÉRALES:

L'ENTREPRENEUR DOIT COORDONNER ÉTROITEMENT TOUTE L'INSTALLATION DES COMPOSANTES DE CONTRÔLES AVEC LES AUTRES SPÉCIALITÉS TELLES QUE STRUCTURE, ARCHITECTURE, ÉLECTRICITÉ, MÉCANIQUE, ETC. ET SIGNALER TOUTE DIFFICULTÉ AVANT DE PROCÉDER AUX TRAVAUX. LES TRAVAUX MAL EXÉCUTÉS SUITE À UN MANQUE DE COORDINATION DOIVENT ÊTRE REPRIS AUX FRAIS DE L'ENTREPRENEUR RESPONSABLE.

TOUS LES CONDUITS ET CÂBLES DE CONTRÔLE SERONT FOURNIS ET INSTALLÉS PAR L'ENTREPRENEUR DE LA DIVISION 16 000 (ÉLECTRIQUE).

TOUTE L'INSTALLATION DOIT ÊTRE CONFORME AU CODE DE L'ÉLECTRICITÉ ET AUTRES RÉGLEMENTS PROVINCIAUX ET MONDIPAL.

TOUS LES PANNEAUX, CIRCUITS, INTERRUPTEURS, CONTRÔLES, ETC. DOIVENT ÊTRE IDENTIFIÉS SUIVANT LES INDICATIONS AUX PLANS ET DIRECTIVES AU DEVIS.

LES CONDUITS ET FLAIRES NE SONT QUE PARTIELLEMENT MONTRES SUR CES PLANS. CÉPENDANT, L'ENTREPRENEUR DE LA DIVISION 16 000 DOIT FOURNIR ET INSTALLER TOUS LES CONDUITS ET FLAIRES NÉCESSAIRES À L'ALIMENTATION ET AU BON FONCTIONNEMENT DE TOUTS LES CONTRÔLES ET APPAREILS ÉLECTRIQUES.

L'ENTREPRENEUR EN CONTRÔLES ET GESTION EST RESPONSABLE DES RACCORDEMENTS ILLUSTRÉS SUR CE SCHEMA UNIFILAIRE.

L'ENTREPRENEUR EN CONTRÔLES ET GESTION DOIT SE RÉFÉRER AUX AUTRES PLANS DES DISCIPLINES DE MÉCANIQUE ET ÉLECTRICITÉ POUR VALIDER L'EMPLACEMENT EXACT ET LA QUANTITÉ EXACTE DES ÉQUIPEMENTS À CONTRÔLER.

CE DOCUMENT NE DOIT PAS ÊTRE UTILISÉ À DES FINS DE CONSTRUCTION			
EN PROGRESSION EN DATE DU 2020-10-15			
A	2020-10-16	ÉMIS POUR COORDINATION 75%	M.G. 5001126
DATE	REVISION	ING.	# OIQ



PROJET:
CONSTRUCTION D'UN NOUVEAU RÉSERVOIR D'EAU POTABLE ET DE NOUVELLES CONDUITES D'ADDUCTION

CLIENT:
VILLE DE SAINT-RÉMI

DOSSIER CLIENT:

ARCHITECTE:
TIA ARCHITECTES

TITRE:
AUTOMATISATION ET CONTRÔLE SCHEMA DE LOCALISATION

DISCIPLINE:
AUTOMATISATION

DESSIN: F. LAROCQUE, ing. jr INGÉNIEUR: M. GENDRON, ing. F. LAROCQUE, ing. jr

CHARGÉ DE PROJET: P. ROCLETTE, ing. ÉCHELLE: N.A.

DOSSIER: **E12026-00** PLAN No: **AUT - 03**